

## VK003524

### Spojovací technika • Kabelové zásuvky / zástrčky pro vlastní přípravu

Kabelový konektor, přímý, Vhodné pro montáž svépomocí, Přípojka šroubení, -40-150°C, M12 Samice (zdířka) 4pólový



IpF kabelové zásuvky se používají hlavně pro elektrické připojení snímačů. Jejich vlastnosti jsou charakterizovány robustní konstrukcí v nejvyšší možné třídě krytí (IP67 | IP68 | IP69K) a na přání se stíněním 360°. S charakteristikami: schopné komunikace se sběrnici, vhodné pro řetězy a roboty, odolné vůči olejům, chemikáliím, jiskrám při svařování, čisticímu prostředku nebo vůči vysokotlakému či parnímu čištění, rozšířenému teplotnímu rozsahu až + 230 °C. Díky technologii rychlého připojení nebo vlastnostem speciálního přenosu dat splňují kabelové zásuvky všechny požadavky automatizační techniky.

#### Elektrické vlastnosti

Typ připojení konektoru A	Samice (zdířka)
Provedení elektrického připojení A	M12
Provedení elektrického připojení B	Přípojka šroubení
Připojení pólů A	4

#### Mechanické vlastnosti

Kabelový přívod	přímý
Kódování připojení A	A
Materiál šroubení	Mosaz
Okolní teplota	-40 - 150 °C

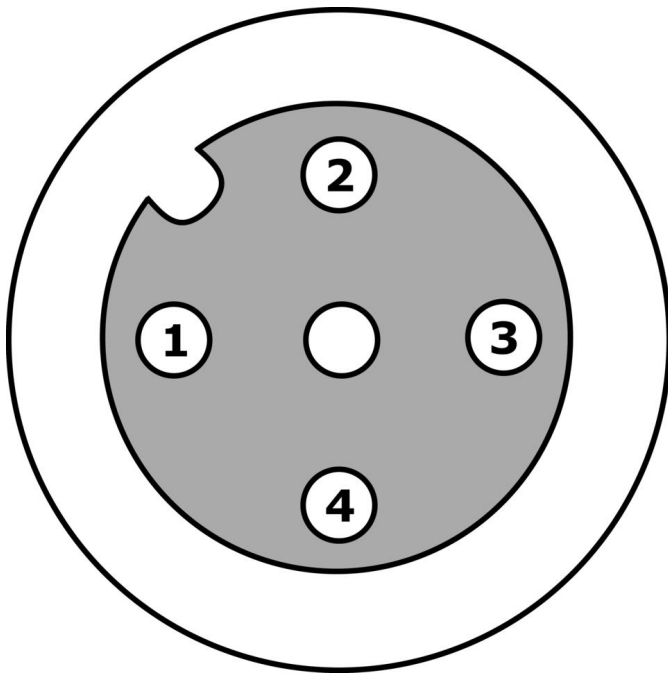
#### Klasifikace

ETIM 8	EC001855 Sestavený kabel snímač-aktor
--------	---------------------------------------

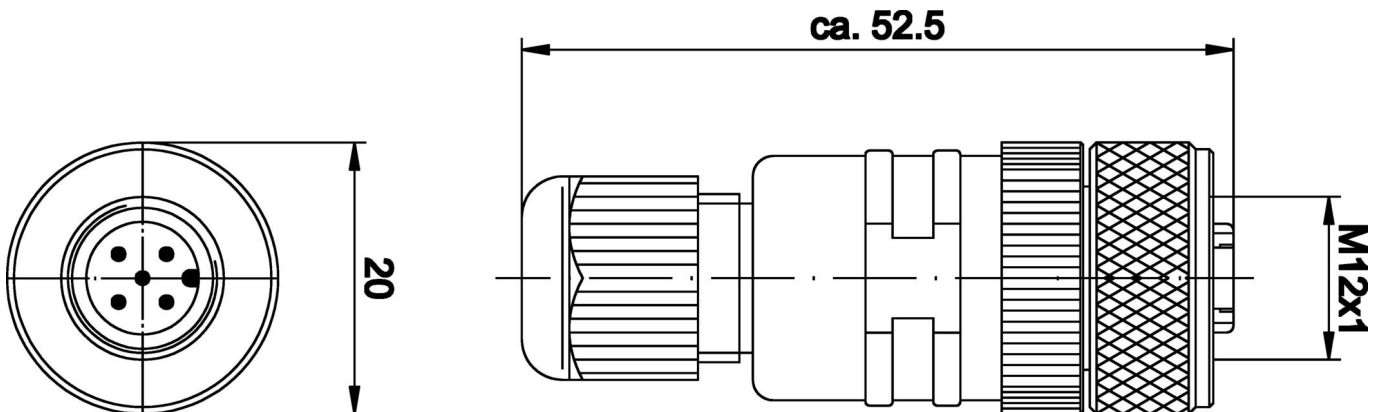
#### Další

Skupina produktů IPF	853 Kabelové zásuvky / konektory (vysoká teplota)
Rozměry balení	120 x 100 x 20 mm
Hrubá váha	30 g
Číslo zboží	85369010
WEEE číslo	40951076
V souladu s REACH	Ano
V souladu s RoHS	Ano

**Přípojka**



**Rozměrový výkres**



**Montáž**

Montáž / instalaci smí provádět pouze kvalifikovaný elektrikář!



**Likvidace**

Číslo WEEE podle § 6 odst. 3 ElektroG: 40951076

**Bezpečnostní pokyny**

/ Před uvedením do provozu prosím zkontrolujte, zda byly dodrženy veškeré bezpečnostní pokyny, které jsou případně uvedené v dokumentaci výrobku.

/ Nikdy nepoužívejte tato zařízení v aplikacích, kde bezpečnost osob závisí na jejich funkčnosti.