

## VK003524

### Technique de raccordement • Prises / fiches de câble à confectionner soi-même

Prise de câble, droite, à confectionner soi-même, borne à vis, -40-150°C, prise M12 à 4 pôles



Les prises de câble ipf servent principalement à établir le raccordement électrique des capteurs. Leurs propriétés se caractérisent par une exécution robuste, dans les classes de protection les plus élevées (IP67 | IP68 | IP69K) et, sur demande, avec un blindage à 360°. Avec leurs caractéristiques : compatibles avec les bus, les chaînes porte-câbles et les robots, résistants aux huiles, aux produits chimiques, aux étincelles de soudage, leur résistance aux détergents ou au nettoyage à haute pression et au jet de vapeur, la plage de température étendue jusqu'à +230°C, la technique de raccordement rapide ou les caractéristiques particulières de transmission des données, les prises de câble répondent à toutes les exigences de la technique d'automatisation.

#### Caractéristiques électriques

Type de contact à fiche Raccordement A	Female (prise femelle)
Version raccordement électrique A	M12
Version raccordement électrique B	Raccord à visser
Nombre de pôles Raccordement A	4

#### Propriétés mécaniques

Entrée de câble	droit
Codage Connexion A	A
Matériau du raccord	Laiton
Température ambiante	-40 - 150 °C

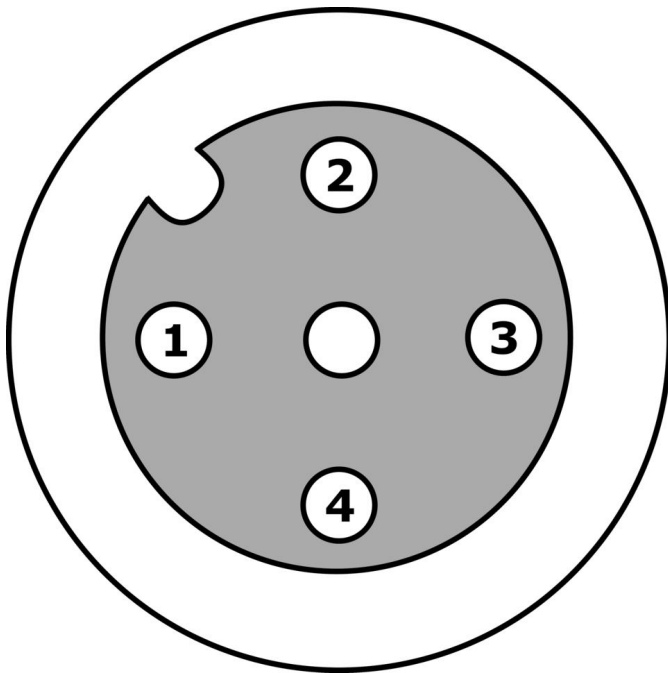
#### Classification

ETIM 8	EC001855 Câble confectionné capteur-actionneur
--------	--

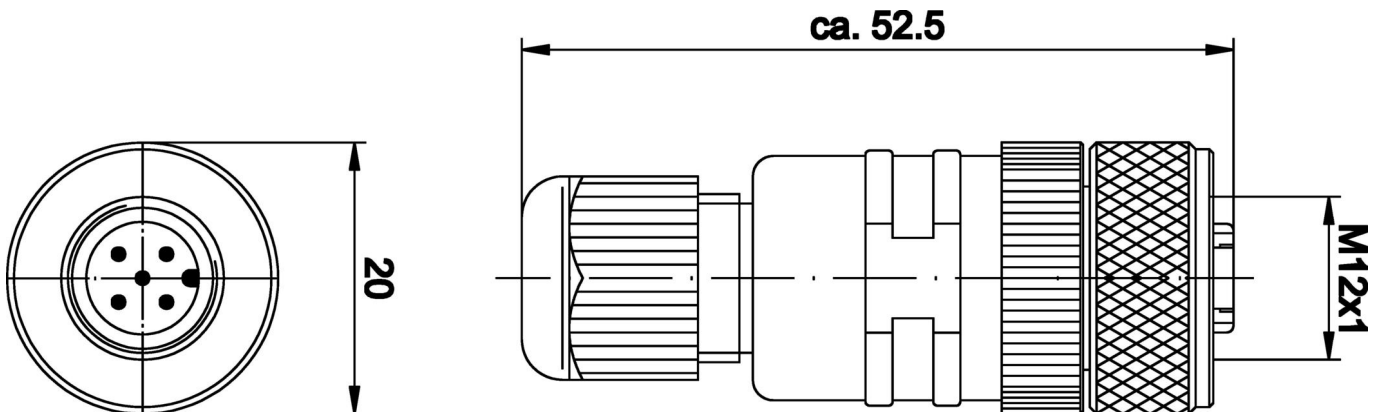
#### Autre

Groupe de produits IPF	853 Prises/fiches de câble (haute température)
Dimensions de l'emballage	120 x 100 x 20 mm
Poids brut	30 g
Numéro de tarif douanier	85369010
Numéro WEEE	40951076
Conforme à REACH	Oui
Conforme à la directive RoHS	Oui

**Schéma de connexion**



**Schéma d'encombrement**



**Montage**

Le montage / l'installation ne doit être effectué que par un électricien spécialisé !



**Élimination**

Numéro WEEE selon § 6 alinéa 3 ElektroG : 40951076

**Consignes de sécurité**

**/** Avant la mise en service, veuillez vous assurer que toutes les consignes de sécurité figurant éventuellement dans la documentation du produit ont été respectées.

**/** En cas d'impact direct sur la sécurité des personnes, l'utilisation de ces produits est interdite.