

## VK003524

### Tecnologia de ligação • Tomadas de cabos / conectores para auto-montagem

Tomada de cabo, recta, adequada para auto-montagem, ligação de parafuso, -40-150°C, M12 fêmea (tomada) 4 pinos



As tomadas de cabo ipf são utilizadas principalmente para estabelecer a ligação eléctrica de sensores. As suas características caracterizam-se por um design robusto, os mais elevados graus de protecção (IP67 | IP68 | IP69K) e, se desejado, com blindagem de 360°. Com as características: pronto para bus, adequado para utilização com correntes de arrasto e robôs, resistência a óleo e produtos químicos, resistência a faíscas de soldadura, a sua resistência a agentes de limpeza ou limpeza de alta pressão e jacto de vapor, a gama de temperaturas alargada até +230°C, a tecnologia de interligação rápida e propriedades especiais de transmissão de dados, as tomadas de cabo satisfazem todos os requisitos na tecnologia de automação.

#### Características eléctricas

Tipo de contacto da ficha Ligação A	Feminino
Ligação eléctrica versão A	M12
Ligação eléctrica versão B	Ligação roscada
Número de pólos de ligação A	4

#### Características mecânicas

Alimentação do cabo	direito
Ligação de codificação A	A
Material da união roscada	Latão
Temperatura ambiente	-40 - 150 °C

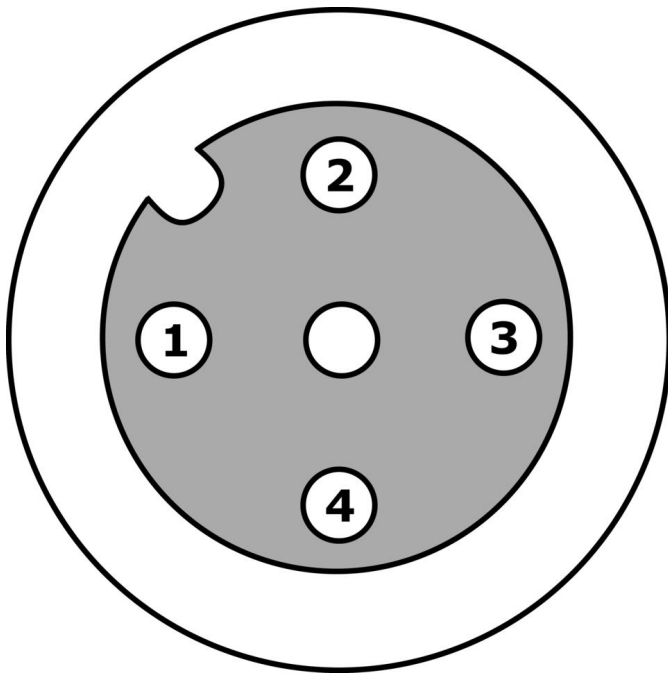
#### Classificação

ETIM 8	EC001855 Cabo sensor-actuador montado
--------	---------------------------------------

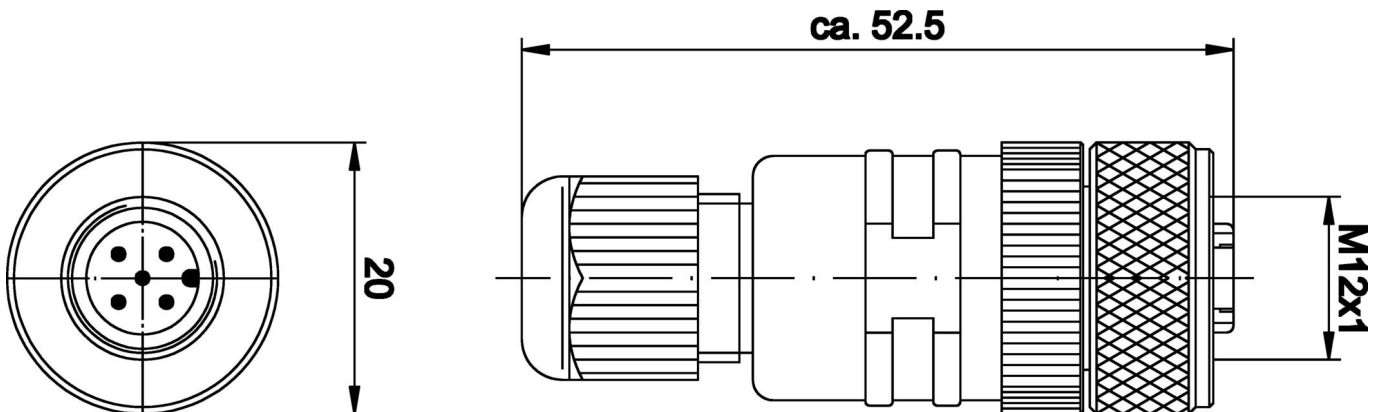
#### Mais

Grupo de produtos IPF	853 tomadas de cabo/conectores (alta temperatura)
dimensões da embalagem	120 x 100 x 20 mm
Peso bruto	30 g
Número da pauta aduaneira	85369010
Número WEEE	40951076
Em conformidade com o REACH	Sim
Conformidade com RoHS	Sim

**Ligação**



**Desenho dimensional**



**Instalação**

A montagem / instalação só pode ser efectuada por um electricista qualificado!



**Eliminação**

Número WEEE de acordo com § 6 para. 3  
ElektroG: 40951076

**Avisos de segurança**

/ Antes da primeira utilização, certifique-se de que segue todas as instruções de segurança que possam ser fornecidas nas informações sobre o produto.

/ Nunca utilize estes dispositivos em aplicações em que a segurança de uma pessoa dependa da sua funcionalidade.