

VK003528

Technique de raccordement • Prises / fiches de câble à confectionner soi-même

Connecteur de câble, droit, à confectionner soi-même, raccordement par vis, 24V, -40-150°C, connecteur M12 à 4 points



Les prises de câble ipf servent principalement à établir le raccordement électrique des capteurs. Leurs propriétés se caractérisent par une exécution robuste, dans les classes de protection les plus élevées (IP67 | IP68 | IP69K) et, sur demande, avec un blindage à 360°. Avec leurs caractéristiques : compatibles avec les bus, les chaînes porte-câbles et les robots, résistants aux huiles, aux produits chimiques, aux étincelles de soudage, leur résistance aux détergents ou au nettoyage à haute pression et au jet de vapeur, la plage de température étendue jusqu'à +230°C, la technique de raccordement rapide ou les caractéristiques particulières de transmission des données, les prises de câble répondent à toutes les exigences de la technique d'automatisation.

Caractéristiques électriques

| | |
|--|-------------------|
| Type de contact à fiche Raccordement A | Male (connecteur) |
| Version raccordement électrique A | M12 |
| Version raccordement électrique B | Raccord à visser |
| Nombre de pôles Raccordement A | 4 |
| Tension de fonctionnement (AC 50Hz) | 24 V |
| Tension de fonctionnement (DC) | 24 V |

Propriétés mécaniques

| | |
|----------------------|--------------|
| Entrée de câble | droit |
| Codage Connexion A | A |
| Matériau du raccord | Laiton |
| Température ambiante | -40 - 150 °C |

Classification

| | |
|--------|--|
| ETIM 8 | EC001855 Câble confectionné capteur-actionneur |
|--------|--|

Autre

| | |
|------------------------------|--|
| Groupe de produits IPF | 853 Prises/fiches de câble (haute température) |
| Dimensions de l'emballage | 120 x 100 x 30 mm |
| Poids brut | 23 g |
| Numéro de tarif douanier | 85369010 |
| Numéro WEEE | 40951076 |
| Conforme à REACH | Oui |
| Conforme à la directive RoHS | Oui |

Schéma de connexion

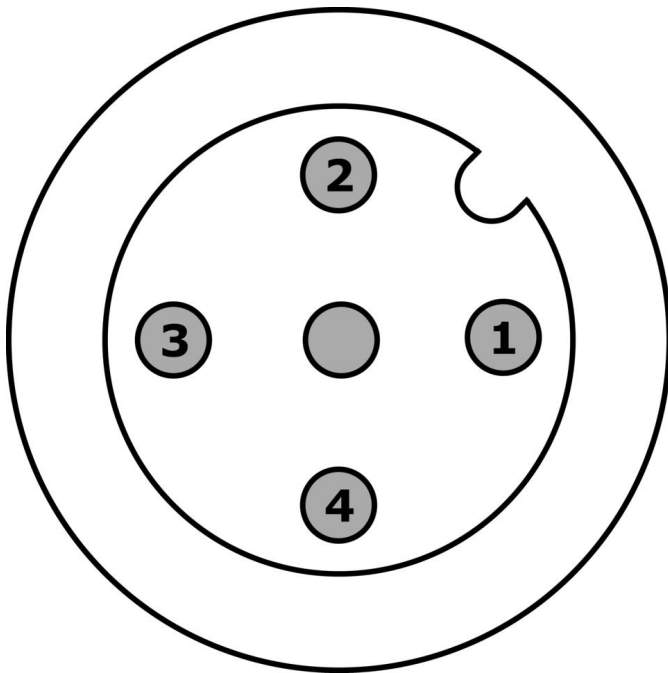
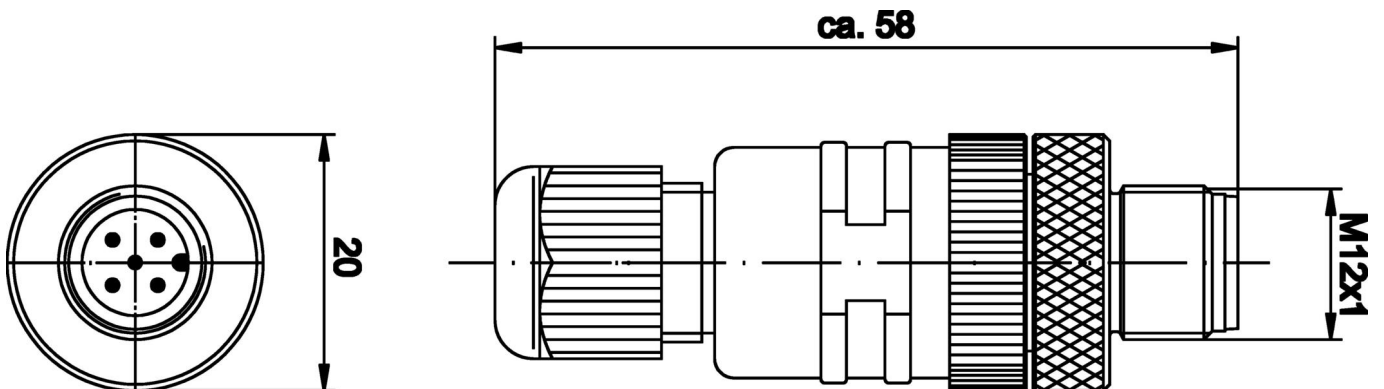


Schéma d'encombrement



Montage

Le montage / l'installation ne doit être effectué que par un électricien spécialisé !



Élimination

Numéro WEEE selon § 6 alinéa 3 ElektroG : 40951076

Consignes de sécurité

/ Avant la mise en service, veuillez vous assurer que toutes les consignes de sécurité figurant éventuellement dans la documentation du produit ont été respectées.

/ En cas d'impact direct sur la sécurité des personnes, l'utilisation de ces produits est interdite.