

## VK003820

### Anschlusschnik • Kabel Dosen / -stecker zur Selbstkonfektion

Kabeldose, abgewinkelt, Selbstkonfektionierbar, Schraubanschluss, Ø3-6,5mm, 4A, 240V, -25-90°C, M12 Dose 4polig, IP67, PBT



ipf Kabel Dosen dienen hauptsächlich dazu, den elektrischen Anschluss von Sensoren herzustellen. Ihre Eigenschaften sind geprägt durch die robuste Ausführung, in höchsten Schutzarten (IP67 | IP68 | IP69K) und auf Wunsch mit einer 360° Abschirmung. Mit den Eigenschaften: busfähig, schleppketten- und robotertauglich, öl-, chemikalienbeständig, schweißfunkenbeständig, ihrer reinigungsmittelresistents oder Widerstandsfähigkeit gegen Hochdruck- und Dampfstrahlreinigung, dem erweiterten Temperaturbereich bis zu +230°C, der Schnellanschlusstechnik oder besonderen Datenübertragungseigenschaften werden die Kabel Dosen allen Anforderungen der Automatisierungstechnik gerecht.

#### Elektrische Eigenschaften

Ausführung des Steckkontaktes Anschluss A	Female (Buchse)
Ausführung elektrischer Anschluss A	M12
Ausführung elektrischer Anschluss B	Schraubanschluss
Polzahl Anschluss A	4
Strombelastbarkeit	4 A
Betriebsspannung (AC 50Hz)	240 V
Betriebsspannung (DC)	240 V

#### Mechanische Eigenschaften

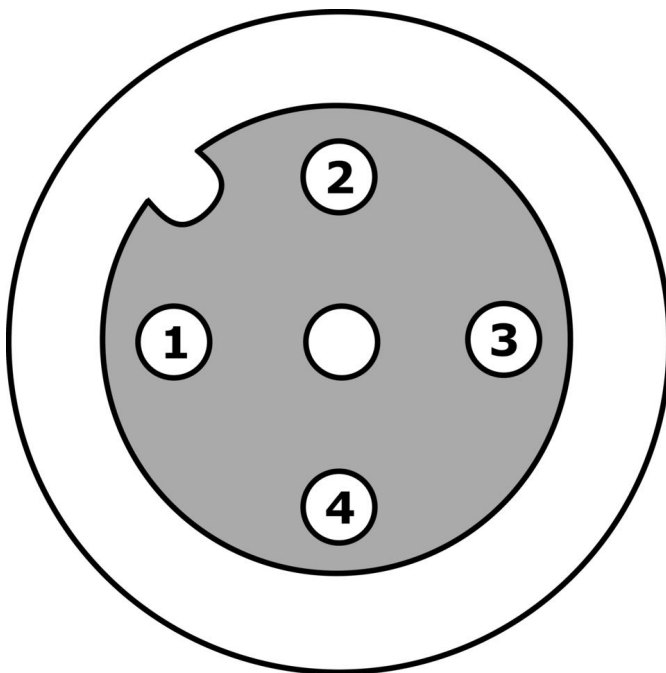
Aderquerschnitt	0,75 mm <sup>2</sup>
Kabelzuführung	abgewinkelt
Kabelzuführung Anschluss A	abgewinkelt
Kodierung Anschluss A	A
Schutzart (IP)	IP67
Werkstoff des Gehäuses	Kunststoff (PBT)
Werkstoff des Kontaktgrundkörpers	Messing
Zulässiger Kabeldurchmesser	3 - 6,5 mm
Werkstoff der Verschraubung	Edelstahl
Umgebungstemperatur	-25 - 90 °C

#### Klassifizierung

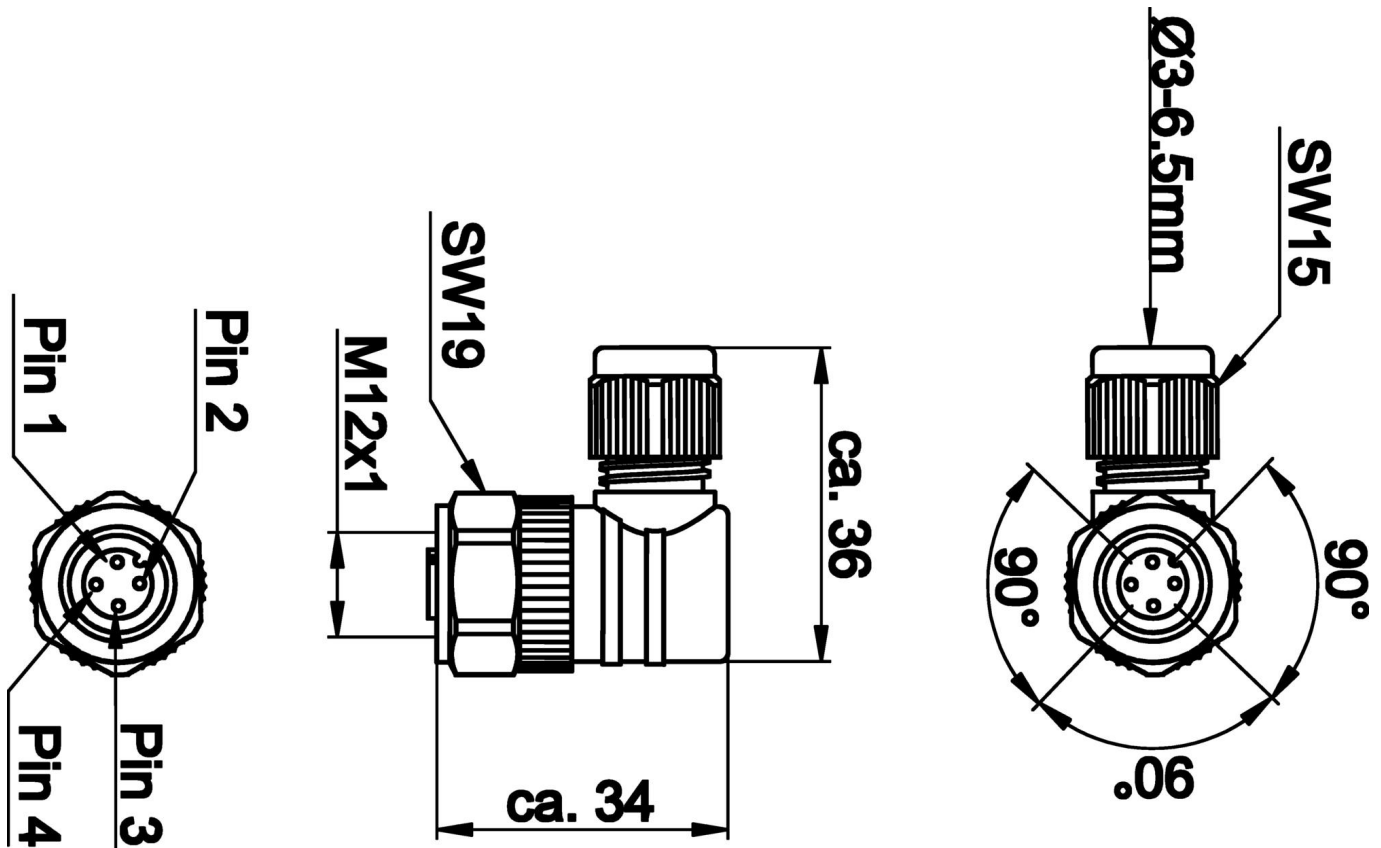
ETIM 8	EC001855 Konfektioniertes Sensor-Aktor-Kabel
--------	--

**Weiteres**

IPF Produktgruppe	852 Kabel Dosen/-stecker (Selbstkonfektion)
Verpackungsmaße	100 x 120 x 22 mm
Bruttogewicht	27 g
Zolltarifnummer	85369010
WEEE-Nummer	40951076
OzDS-konform	Ja
POP-konform	Ja
REACH-konform	Ja
RoHS konform	Ja

**Anschlussbild**

**Massbild**



**Einbau**

Einbau / Installation darf nur durch eine Elektrofachkraft erfolgen!



**Entsorgung**

WEEE-Nummer gemäß § 6 Abs. 3 ElektroG:  
40951076

**Sicherheitshinweise**

/ Bitte vergewissern Sie sich vor Inbetriebnahme, dass alle ggf. in der Produktdokumentation aufgeführten Sicherheitshinweise beachtet wurden.

/ Bei direkter Auswirkung auf die Personensicherheit ist die Anwendung dieser Produkte untersagt.