

## VK003828

### Spojovací technika • Kabelové zásuvky / zástrčky pro vlastní přípravu

Zástrčka kabelu, přímý, Vhodné pro montáž svépomocí, Přípojka šroubení, Ø3-6,5mm, 4A, 240V, -25-90°C, M12 Samec (zástrčka) 4pólový, IP67, PBT



IpF kabelové zásuvky se používají hlavně pro elektrické připojení snímačů. Jejich vlastnosti jsou charakterizovány robustní konstrukcí v nejvyšší možné třídě krytí (IP67 | IP68 | IP69K) a na přání se stíněním 360°. S charakteristikami: schopné komunikace se sběrnici, vhodné pro řetězy a roboty, odolné vůči olejům, chemikáliím, jiskrám při svařování, čisticímu prostředku nebo vůči vysokotlakému či parnímu čištění, rozšířenému teplotnímu rozsahu až + 230 °C. Díky technologii rychlého připojení nebo vlastnostem speciálního přenosu dat splňují kabelové zásuvky všechny požadavky automatizační techniky.

#### Elektrické vlastnosti

Typ připojení konektoru A	Samec (zástrčka)
Provedení elektrického připojení A	M12
Provedení elektrického připojení B	Přípojka šroubení
Připojení pólů A	4
Proudová zatížitelnost	4 A
Provozní napětí (AC 50 Hz)	240 V
Provozní napětí (DC)	240 V

#### Mechanické vlastnosti

Průřez vodiče	0,75 mm <sup>2</sup>
Kabelový přívod	přímý
Kabelový přívod připojení A	přímý
Kódování připojení A	A
Druh krytí (IP)	IP67
Materiál krytu	PBT
Materiál kontaktního tělesa	Mosaz
Přípustný průměr kabelu	3 - 6,5 mm
Materiál šroubení	Ušlechtilá ocel
Okolní teplota	-25 - 90 °C

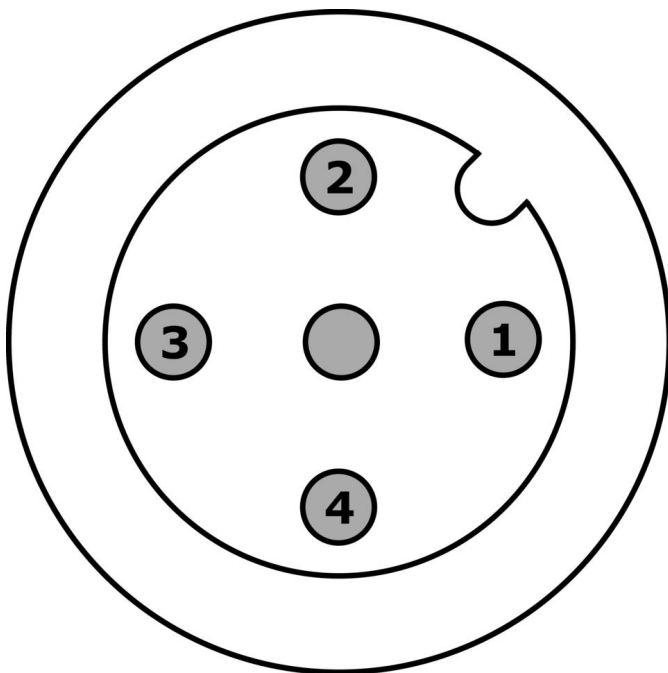
#### Klasifikace

ETIM 8	EC001855 Sestavený kabel snímač-aktor
--------	---------------------------------------

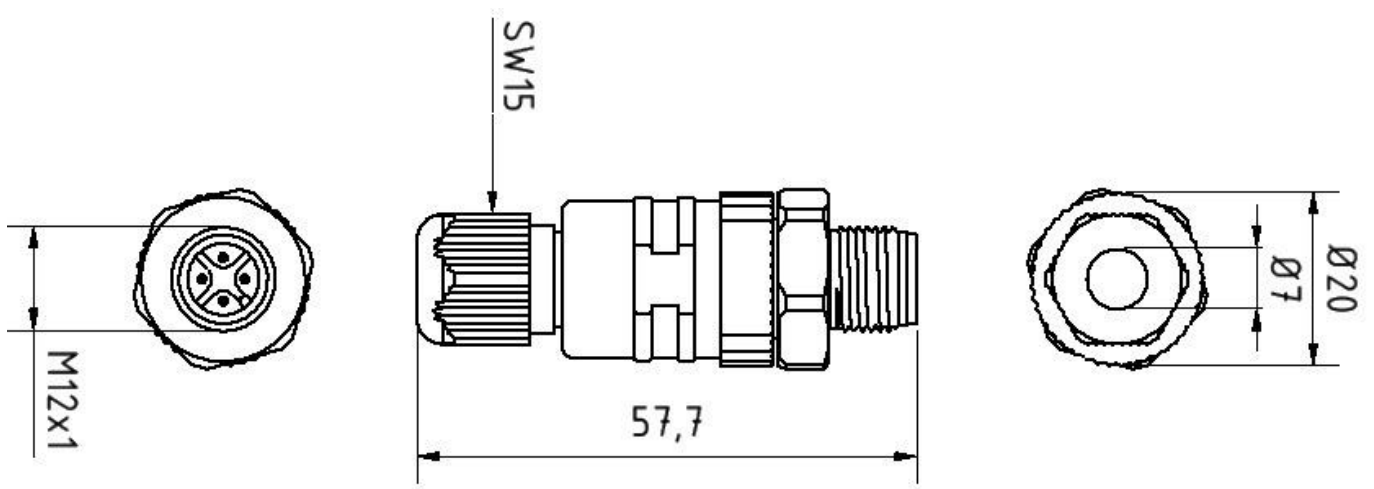
**Další**

Skupina produktů IPF	852 Kabelové zásuvky / konektory (vlastní konfekce)
Rozměry balení	120 x 100 x 20 mm
Hrubá váha	23 g
Číslo zboží	85369010
WEEE číslo	40951076
V souladu s ODS	Ano
V souladu s POP	Ano
V souladu s REACH	Ano
V souladu s RoHS	Ano

**Přípojka**



**Rozměrový výkres**



**Montáž**

Montáž / instalaci smí provádět pouze kvalifikovaný elektrikář!

**Likvidace**

Číslo WEEE podle § 6 odst. 3 ElektroG:  
40951076

**Bezpečnostní pokyny**

- / Před uvedením do provozu prosím zkontrolujte, zda byly dodrženy veškeré bezpečnostní pokyny, které jsou případně uvedené v dokumentaci výrobku.
- / Nikdy nepoužívejte tato zařízení v aplikacích, kde bezpečnost osob závisí na jejich funkčnosti.