

VK003C20

Anschluss technik • Kabel Dosen / -stecker zur Selbstkonfektion

Kabeldose, abgewinkelt, Selbstkonfektionierbar, Schraubanschluss, Ø4-8mm, 4A, 240V, -25-90°C, M12 Dose 4polig, IP67



ipf Kabel Dosen dienen hauptsächlich dazu, den elektrischen Anschluss von Sensoren herzustellen. Ihre Eigenschaften sind geprägt durch die robuste Ausführung, in höchsten Schutzarten (IP67 | IP68 | IP69K) und auf Wunsch mit einer 360° Abschirmung. Mit den Eigenschaften: busfähig, schleppketten- und robotertauglich, öl-, chemikalienbeständig, schweißfunkenbeständig, ihrer reinigungsmittelresistents oder Widerstandsfähigkeit gegen Hochdruck- und Dampfstrahlreinigung, dem erweiterten Temperaturbereich bis zu +230°C, der Schnellanschlusstechnik oder besonderen Datenübertragungseigenschaften werden die Kabel Dosen allen Anforderungen der Automatisierungstechnik gerecht.

Elektrische Eigenschaften

Ausführung des Steckkontaktes Anschluss A	Female (Buchse)
Ausführung elektrischer Anschluss A	M12
Ausführung elektrischer Anschluss B	Schraubanschluss
Polzahl Anschluss A	4
Strombelastbarkeit	4 A
Betriebsspannung (AC 50Hz)	240 V
Betriebsspannung (DC)	240 V

Mechanische Eigenschaften

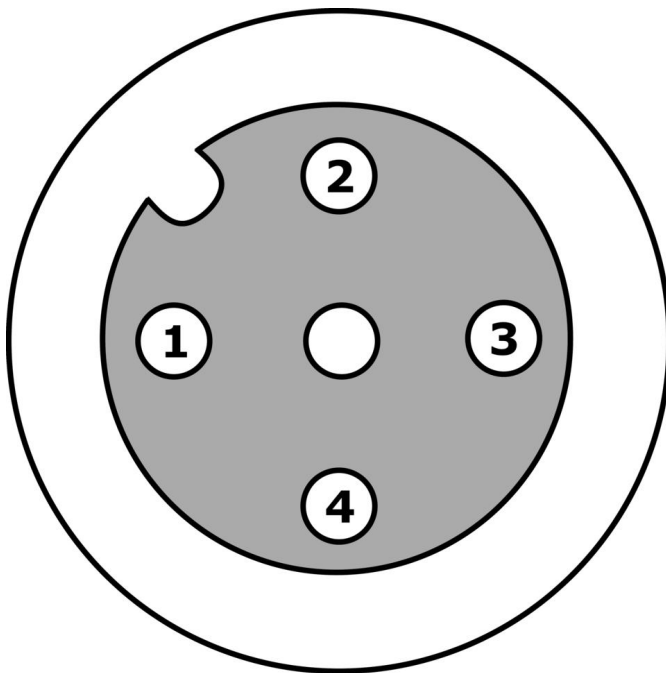
Aderquerschnitt	0,75 mm ²
Kabelzuführung	abgewinkelt
Kabelzuführung Anschluss A	abgewinkelt
Kodierung Anschluss A	A
Schutzart (IP)	IP67
Werkstoff der Kontaktbeschichtung	Gold
Werkstoff des Kontaktgrundkörpers	Messing
Zulässiger Kabeldurchmesser	4 - 8 mm
Werkstoff der Verschraubung	Messing
Umgebungstemperatur	-25 - 90 °C

Klassifizierung

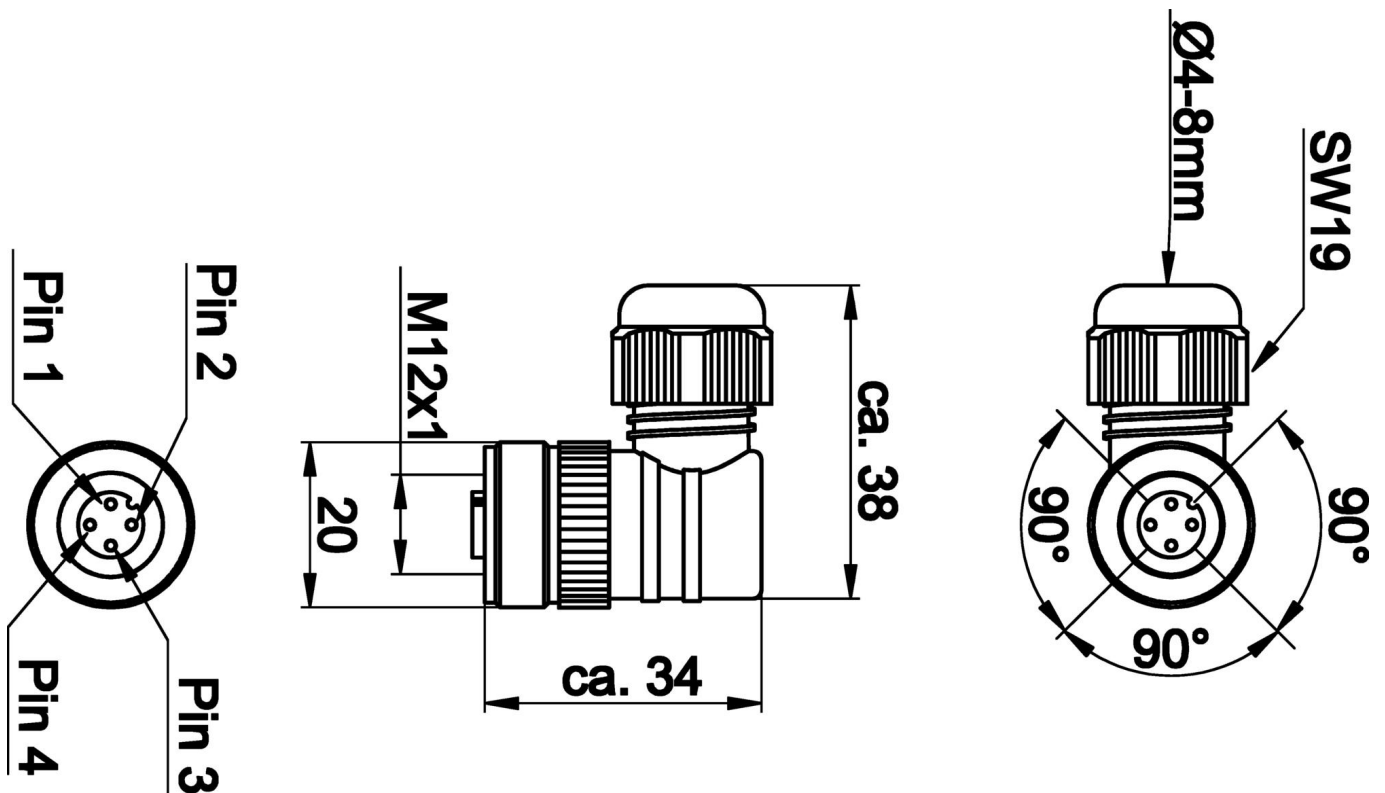
ETIM 8	EC001855 Konfektioniertes Sensor-Aktor-Kabel
--------	--

Weiteres

IPF Produktgruppe	852 Kabel Dosen/-stecker (Selbstkonfektion)
Verpackungsmaße	120 x 100 x 20 mm
Bruttogewicht	30 g
Zolltarifnummer	85369010
WEEE-Nummer	40951076
REACH-konform	Ja
RoHS konform	Ja

Anschlussbild

Massbild



Einbau

Einbau / Installation darf nur durch eine Elektrofachkraft erfolgen!



Entsorgung

WEEE-Nummer gemäß § 6 Abs. 3 ElektroG:
40951076

Sicherheitshinweise

/ Bitte vergewissern Sie sich vor Inbetriebnahme, dass alle ggf. in der Produktdokumentation aufgeführten Sicherheitshinweise beachtet wurden.

/ Bei direkter Auswirkung auf die Personensicherheit ist die Anwendung dieser Produkte untersagt.