

VK003C20

Sistema de conexión • Cajas de conexiones/conectores para autoconfiguración

Toma de cable, acodada, automontable, conexión por tornillo, Ø4-8mm, 4A, 240V, -25-90°C, conector M12 de 4 polos, IP67



Las cajas de conexiones de ipf sirven fundamentalmente para establecer la conexión eléctrica de sensores. Estas destacan por su diseño robusto, por los máximos grados de protección (IP67 | IP68 | IP69K) y por una pantalla de 360° (opcional). Las cajas de conexiones cumplen todos los requerimientos de la técnica de automatización con las siguientes propiedades: son compatibles con bus, aptas para cadenas de arrastre y robots, resistentes al aceite y a los productos químicos, resistentes a las chispas de soldadura, resistentes a los productos de limpieza y a la limpieza con chorro a alta presión o con chorro de vapor, el rango de temperatura hasta +230°C, el sistema de conexión rápida o propiedades especiales en la transmisión de datos.

Datos eléctricos

Tipo de contacto enchufable, conexión A	Hembrilla
Versión de la conexión eléctrica A	M12
Versión de la conexión eléctrica B	Conexión con tornillos
Número de polos de la conexión A	4
Corriente admisible	4 A
Tensión de servicio (CA 50Hz)	240 V
Tensión de servicio (CC)	240 V

Datos mecánicos

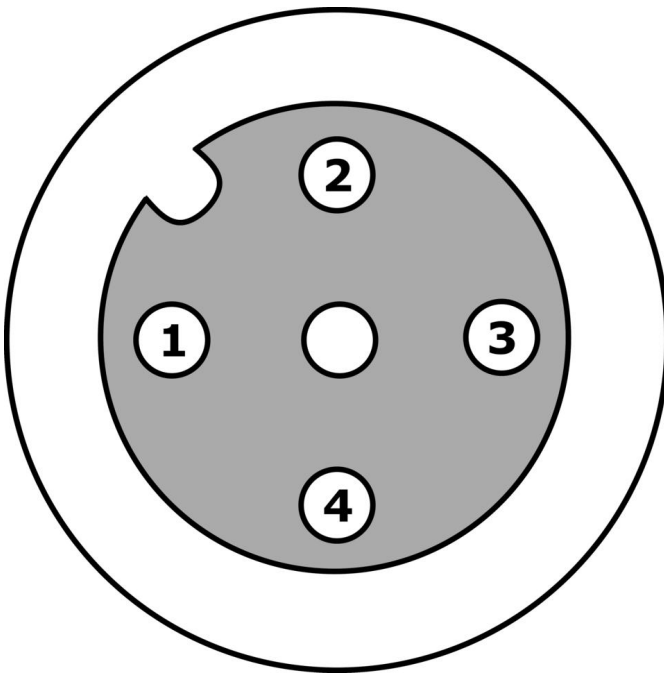
Sección de hilo	0,75 mm ²
Paso de cables	acodado
Paso de cables conexión A	acodado
Codificación de conexión A	A
Grado de protección (IP)	IP67
Material del revestimiento de contactos	Oro
Material del cuerpo base del contacto	Latón
Diámetro del cable admisible	4 - 8 mm
Material de los tornillos	Latón
Temperatura ambiente	-25 - 90 °C

Clasificación

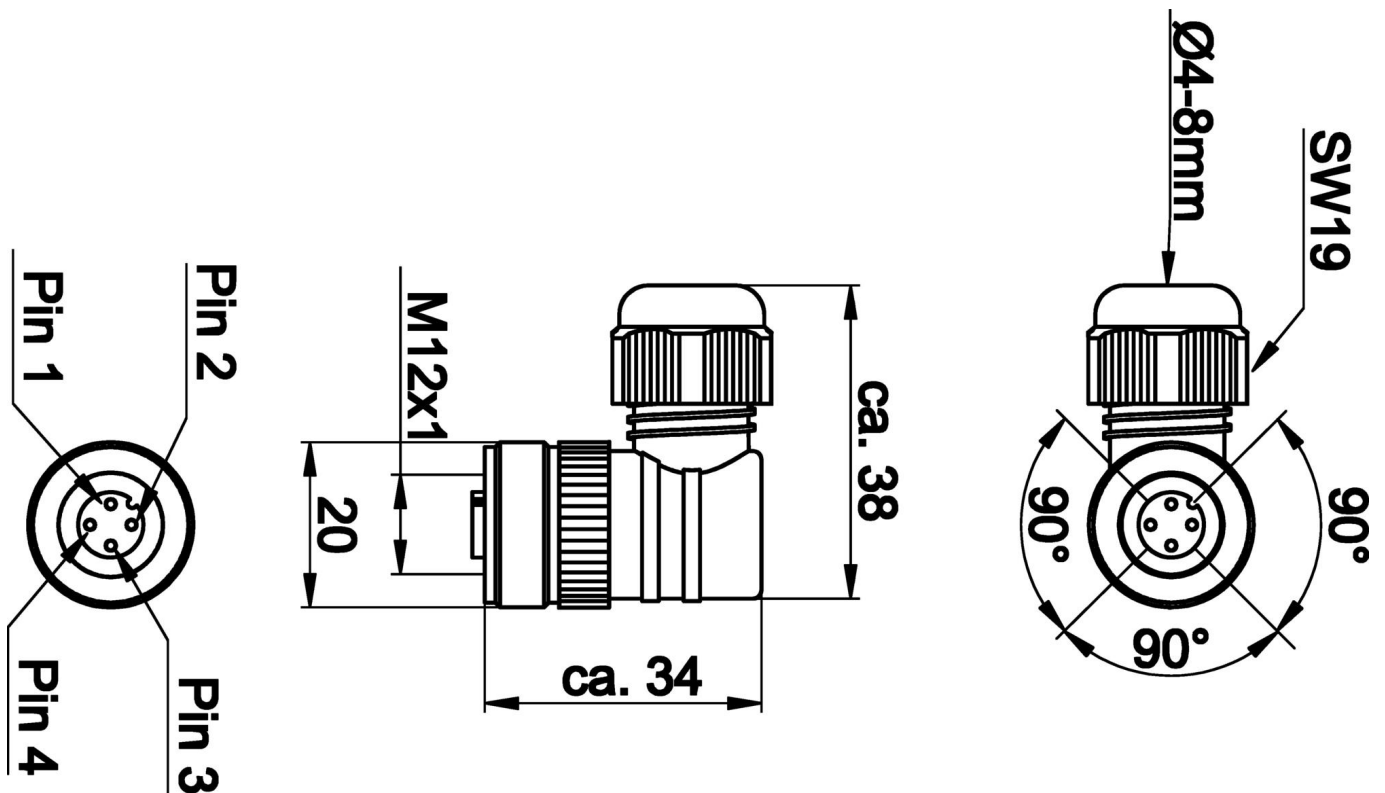
ETIM 8	EC001855 Cable sensor-actuador ensamblado
--------	---

Más

Grupo de productos ipf	852 Tomas/conectores de cable (autoconfeccionables)
dimensiones de embalaje	120 x 100 x 20 mm
Peso bruto	30 g
Código arancelario	85369010
WEEE número	40951076
Conforme a REACH	Sí
Conforme a RoHS	Sí

Conexión

Dibujo acotado



Montaje

El montaje/la instalación solo debe ser llevado a cabo por electricistas cualificados.



Eliminación de residuos

Número WEEE según § 6 párrafo 3 ElektroG: 40951076

Indicaciones de seguridad

- / Antes de la puesta en marcha, asegúrese de que se han respetado todas las indicaciones de seguridad indicadas en la documentación del producto.
- / El uso de estos productos está prohibido si tienen un efecto directo en la seguridad de las personas.