

VK003C25

Tecnologia di connessione • Prese/spine per cavi per l'autoassemblaggio

Preso per cavo, diritta, autoassemblaggio, connessione a vite, Ø4-8mm, 4A, 60V, -25-90°C, presa M12 a 5 pin, IP67, PBT



Le prese a cavo ipf sono utilizzate principalmente per stabilire il collegamento elettrico dei sensori. Sono caratterizzate da un design robusto, nelle più alte classi di protezione (IP67 | IP68 | IP69K) e, su richiesta, con schermatura a 360°. Con le seguenti caratteristiche: compatibili con il bus, adatte a catene di trascinamento e robot, resistenti agli oli e alle sostanze chimiche, resistenti alle scintille di saldatura, resistenti ai detersivi o alla pulizia ad alta pressione e a getto di vapore, l'intervallo di temperatura esteso fino a +230°C, la tecnologia di connessione rapida o le speciali proprietà di trasmissione dei dati, le prese a cavo soddisfano tutti i requisiti della tecnologia di automazione.

Proprietà elettriche

Tipo di contatto a spina Connessione A	Femmina (presa)
Versione di collegamento elettrico A	M12
Collegamento elettrico versione B	Collegamento a vite
Numero di poli di collegamento A	5
Capacità di carico attuale	4 A
Tensione di esercizio (CA 50Hz)	60 V
Tensione di esercizio (CC)	60 V

Proprietà meccaniche

Sezione trasversale del nucleo	0,75 mm ²
Alimentazione del cavo	dritto
Collegamento di alimentazione del cavo A	dritto
Collegamento di codifica A	A
Classe di protezione (IP)	IP67
Materiale del rivestimento di contatto	Oro
Materiale dell'alloggiamento	PBT
Materiale del corpo della base di contatto	ottone
Diametro del cavo ammesso	4 - 8 mm
Materiale del collegamento a vite	Ottone
Temperatura ambiente	-25 - 90 °C

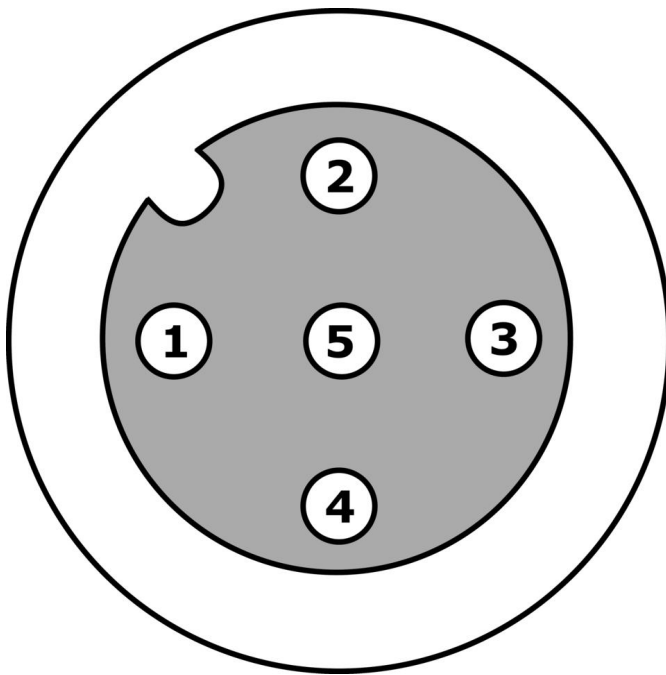
Classificazione

ETIM 8	EC001855 Cavo sensore/attuatore premontato
--------	--

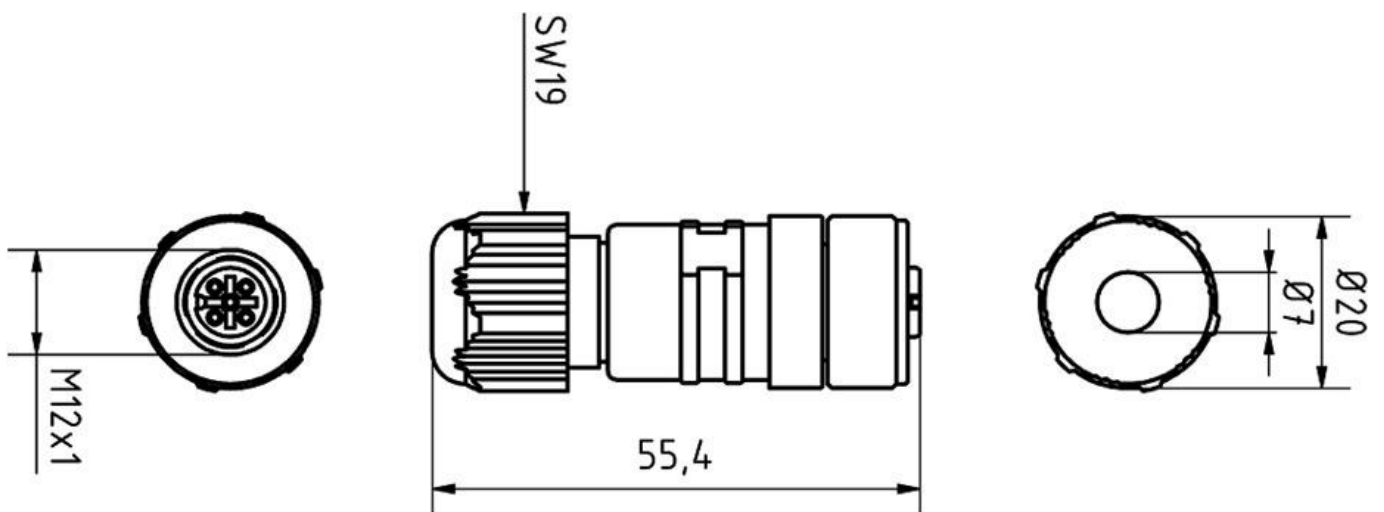
Ulteriori informazioni

Gruppo di prodotti IPF	852 Prese/spine per cavi (autoassemblaggio)
Dimensioni dell'imballaggio	120 x 100 x 20 mm
Peso lordo	30 g
Numero di tariffa doganale	85369010
Numero WEEE	40951076
Conforme a REACH	Sì
Conforme alla direttiva RoHS	Sì

Schema di collegamento



Disegno quotato



**Installazione**

L'installazione deve essere eseguita esclusivamente da un elettricista qualificato!

**Smaltimento dei rifiuti**

Numero RAEE secondo § 6 par. 3 ElektroG:
40951076

Istruzioni di sicurezza

- / Prima della messa in funzione, accertarsi che siano state rispettate tutte le indicazioni di sicurezza contenute nella documentazione del prodotto.
- / L'uso di questi prodotti è vietato se ha un impatto diretto sulla sicurezza personale.