

## VK003S74

### Technologia połączeń • Gniazda/wtyki kablowe do samodzielnego montażu

Gniazdo kablowe, proste, do samodzielnego montażu, szybkozłącze, Ø4-5.1mm, 4A, 32V, -25-85°C, gniazdo M8 3-pin, IP67



Gniazda kablowe ipf są używane głównie do tworzenia połączeń elektrycznych czujników. Charakteryzują się solidną konstrukcją, najwyższymi klasami ochrony (IP67 | IP68 | IP69K) oraz, na życzenie, ekranowaniem 360°. Dzięki następującym właściwościom: kompatybilność z magistralą, odpowiedniość do łańcuchów i robotów, odporność na oleje i chemikalia, odporność na iskry spawalnicze, odporność na środki czyszczące lub czyszczenie wysokociśnieniowe i strumieniem pary, rozszerzony zakres temperatur do +230°C, technologia szybkiego łączenia lub specjalne właściwości transmisji danych, gniazda kablowe spełniają wszystkie wymagania technologii automatyzacji.

#### Właściwości elektryczne

Typ styku wtykowego Połączenie A	Żeński (gniazdo)
Podłączenie elektryczne wersja A	M8
Podłączenie elektryczne wersja B	Szybkie połączenie
Liczba podłączonych biegunów A	3
Aktualna nośność	4 A
Napięcie robocze (AC 50Hz)	32 V
Napięcie robocze (DC)	32 V

#### Właściwości mechaniczne

Przekrój poprzeczny rdzenia	0,14 - 0,34 mm <sup>2</sup>
Zasilanie kablowe	prosty
Klasa ochrony (IP)	IP67
Materiał obudowy	Poliamid PA
Materiał korpusu izolacyjnego	Tworzywo sztuczne (PA)
Dopuszczalna średnica kabla	4 - 5,1 mm
Materiał połączenia śrubowego	Odlew cynkowy, niklowany
Materiał styków	CuSn, pozłacany
Temperatura otoczenia	-25 - 85 °C

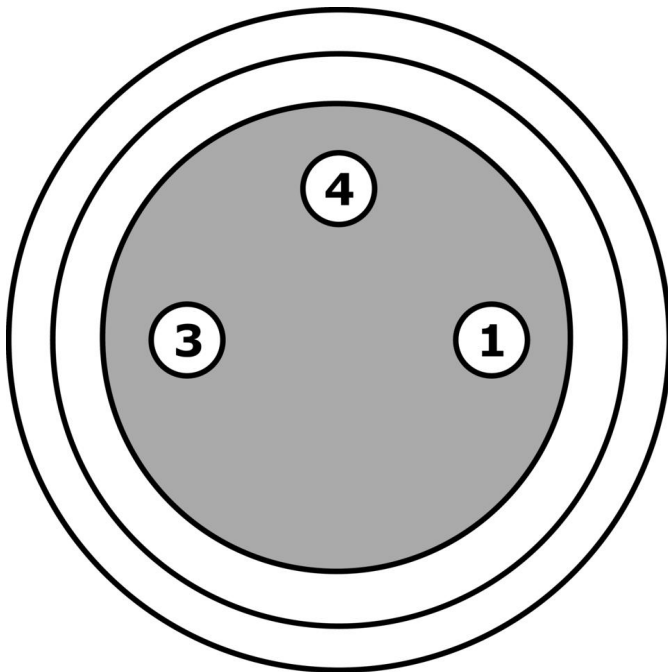
#### Klasyfikacja

ETIM 8	EC001855 Wstępnie zmontowany kabel czujnika/siłownika
--------	---

**Więcej informacji**

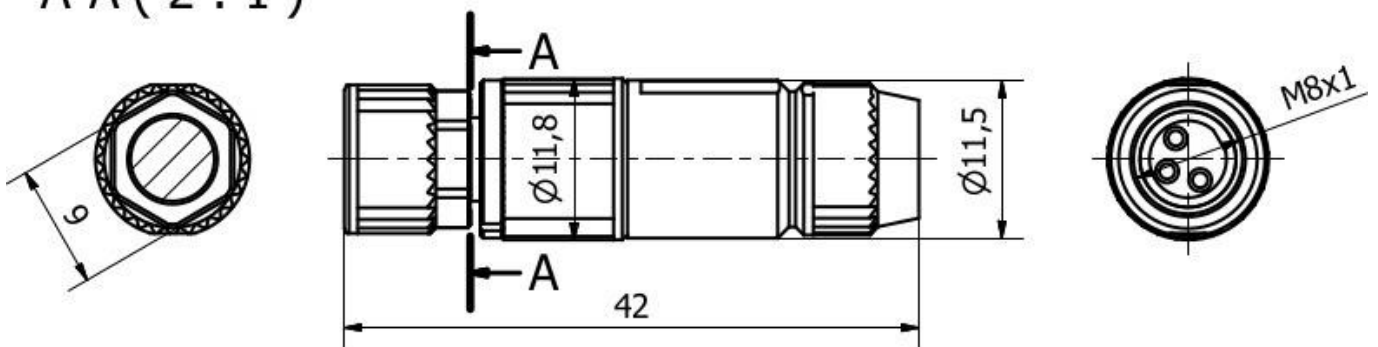
Grupa produktów IPF	852 Gniazda/wtyki kablowe (do samodzielnego montażu)
Wymiary opakowania	180 x 165 x 19 mm
Masa brutto	20 g
Numer taryfy celnej	85369010
Numer WEEE	40951076
Zgodność z OzDS	Tak
Zgodność z POP	Tak
Zgodność z REACH	Tak
Zgodność z dyrektywą RoHS	Tak

**Schemat połączeń**



**Rysunek wymiarowy**

A-A ( 2 : 1 )



**Instalacja**

Instalacja może być przeprowadzona wyłącznie przez wykwalifikowanego elektryka!

**Usuwanie odpadów**

Numer WEEE zgodnie z § 6 ust. 3 ElektroG:  
40951076

**Instrukcje bezpieczeństwa**

- / Przed uruchomieniem należy upewnić się, że przestrzegane są wszystkie instrukcje bezpieczeństwa zawarte w dokumentacji produktu.
- / Korzystanie z tych produktów jest zabronione, jeśli mają one bezpośredni wpływ na bezpieczeństwo osobiste.