

VK030F21

Sistema de conexión • Cajas de conexiones/conectores preconfeccionados en ambos lados

Cable de conexión, 0,3 m, conector acodado M12 de 4 polos, conector recto M12 de 4 polos, 4x0,34 mm², 240 V, IP67, resistente a cadenas de arrastre y torsión, aceites y lubricantes refrigerantes, zona de soldadura, sin silicona



Este cable de conexión dispone de conexiones precableadas en ambos lados. Se puede utilizar para integrar de forma rentable dispositivos finales con una conexión de enchufe a través de un terminal de distribución o un módulo lógico.

Datos eléctricos

| | |
|---|----------------|
| Tipo de contacto enchufable, conexión A | Hembrilla |
| Tipo de contacto enchufable, conexión B | Conector macho |
| Versión de la conexión eléctrica A | M12 |
| Versión de la conexión eléctrica B | M12 |
| Número de polos de la conexión A | 4 |
| Número de polos de la conexión B | 4 |
| Tensión de servicio (CA 50Hz) | 240 V |
| Tensión de servicio (CC) | 240 V |

Datos mecánicos

| | |
|---|-----------------------------------|
| Número de hilos | 4 |
| Estructura de hilos | 42 x 0,1mm |
| Sección del conductor | 0,34 mm ² |
| Color del revestimiento del cable | negro |
| Longitud de cable | 0,3 m |
| Paso de cables conexión A | acodado |
| Paso de cables conexión B | recto |
| Par de apriete máximo de conexión A | 1 Nm |
| Par de apriete máximo de conexión B | 1 Nm |
| ciclos de flexión | 5 millones de ciclos |
| Grado de protección (IP) | IP67 |
| Ciclos de torsión | +/-360°/m, ≥ 2 millones de ciclos |
| Material del revestimiento de contactos | Oro |
| Material del revestimiento del cable | Plástico (PUR) |
| Material del cuerpo base del contacto | Latón |
| Temperatura externa admisible del cable, tendido fijo | -25 - 80 °C |
| Adecuado para cadenas de arrastre | Sí |
| Material de los tornillos | Latón |
| Temperatura ambiente | -30 - 90 °C |

Datos ópticos

| | |
|-------------------|---|
| Grado de suciedad | 3 |
|-------------------|---|

Otros datos

| | |
|---|--------------------|
| No propaga la llama | según EN 60332-2-2 |
| Sin halógenos | Sí |
| A prueba de hidrólisis | Sí |
| Libre de LABS | Sí |
| Resistente al ozono y los rayos UV | Sí |
| Apto para cadenas de arrastre y torsión | Sí |
| Área de soldadura | Sí |
| Sin silicona | Sí |
| Aceites y lubricantes refrigerantes | Sí |

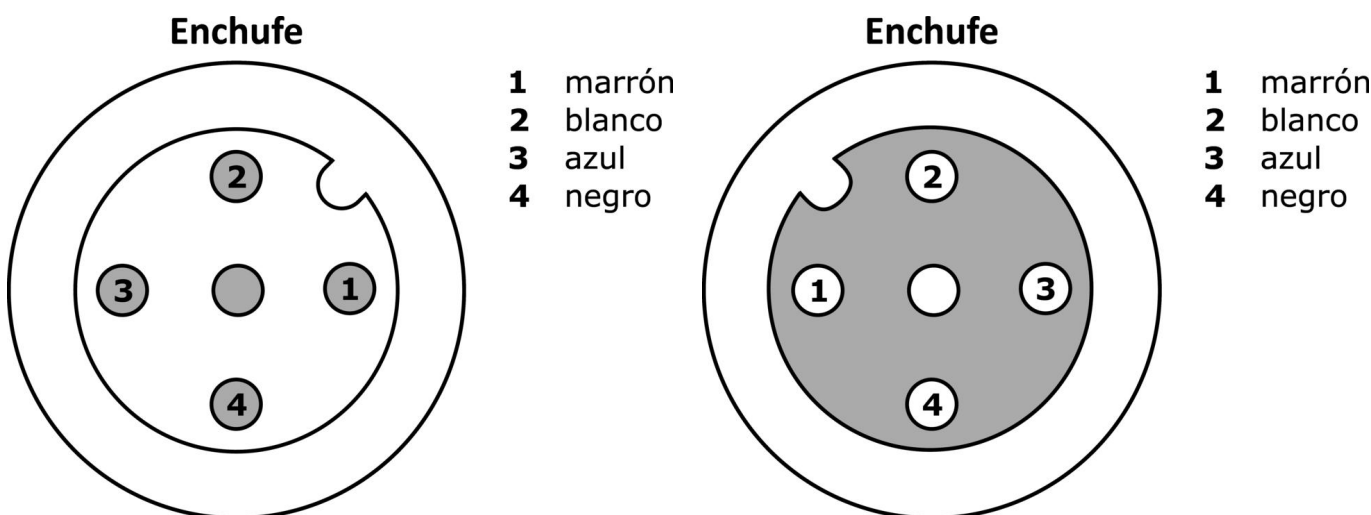
Clasificación

| | |
|--------|---|
| ETIM 8 | EC001855 Cable sensor-actuador ensamblado |
|--------|---|

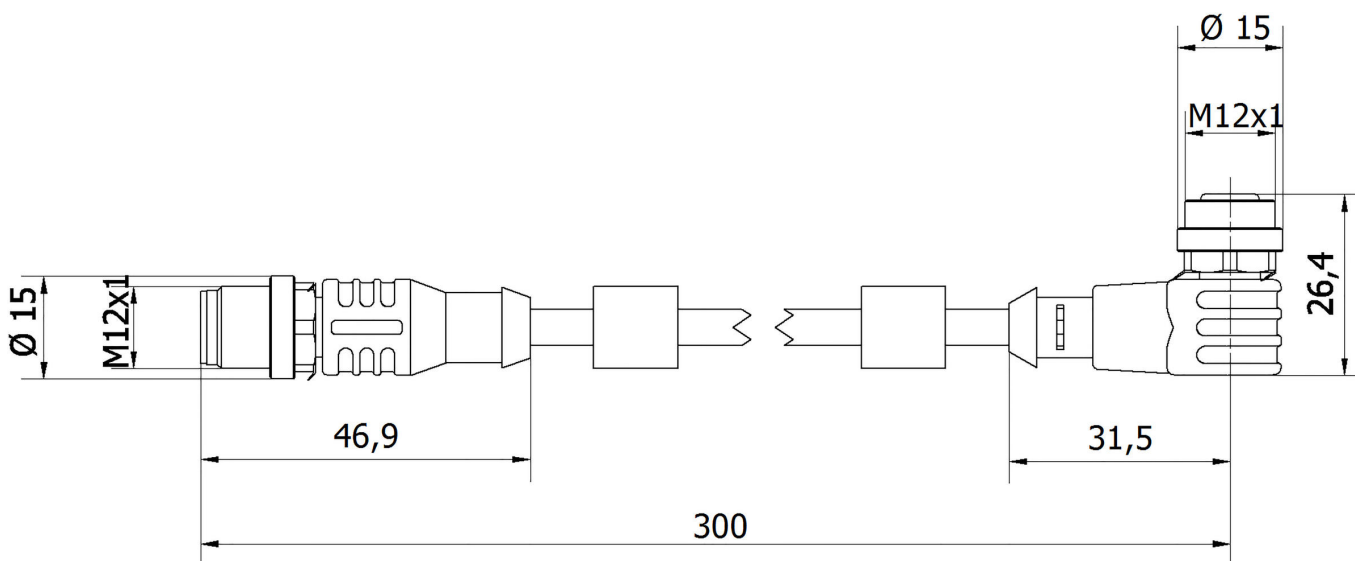
Más

| | |
|-------------------------|---|
| Grupo de productos ipf | 851 Tomas/conectores de cable (preconfec. en ambos lados) |
| dimensiones de embalaje | 410 x 20 x 20 mm |
| Peso bruto | 40 g |
| Código arancelario | 85444290 |
| WEEE número | 40951076 |
| Conforme con OzDS | Sí |
| Conforme con POP | Sí |
| Conforme a REACH | Sí |
| Conforme a RoHS | Sí |

Conexión



Dibujo acotado



Extracto del programa de accesorios

VK000037



adaptación, m12 hembra 3polos recto, m8 conector macho 3polos recto, 24v, -25-85°C, ip67, aceites y lubricantes refrigerantes, área de soldadura

VK003021



caja de conexiones, acodado, autocofeccionable, conexión con tornillos, Ø3-6,5mm, 4a, 60v, -25-90°C, m12 hembra 5polos, ip67, pbt

VK003025



caja de conexiones, recto, autocofeccionable, conexión con tornillos, Ø3-6,5mm, 4a, 60v, -25-90°C, m12 hembra 5polos, ip67, pbt

VK003020



Toma de cable, acodada, automontable, conexión por tornillo, Ø3-6,5mm, 4A, 240V, -25-90°C, conector M12 de 4 polos, IP67, PBT

VK003024



caja de conexiones, recto, autocofeccionable, conexión con tornillos, Ø3-6,5mm, 4a, 240v, -25-90°C, m12 hembra 4polos, ip67, pbt

VK200021



cable de conexión, 2m, m12 hembra 3polos acodado, extremo del cable libre, 3x0,34mm², pur (poliuretano), Ø4,3mm, 250v, -30-90°C, ip67, apto para cadenas de arrastre y torsión, aceites y lubricantes refrigerantes, área de soldadura, sin silicona

VK200025



cable de conexión, 2m, m12 hembra 3polos recto, extremo del cable libre, 3x0,34mm², pur (poliuretano), Ø4,3mm, 250v, -30-90°C, ip67, apto para cadenas de arrastre y torsión, aceites y lubricantes refrigerantes, área de soldadura, sin silicona

AV98F001



herrami inserto de llave para llave dinamométrica, ancho de llave de 14

AV98F002



Herramienta, llave de vaso para llave dinamométrica, SW13

Encontrará más accesorios en nuestra página web



Montaje

El montaje/la instalación solo debe ser llevado a cabo por electricistas cualificados.



Eliminación de residuos

Número WEEE según § 6 párrafo 3 ElektroG: 40951076

Indicaciones de seguridad

/ Antes de la puesta en marcha, asegúrese de que se han respetado todas las indicaciones de seguridad indicadas en la documentación del producto.

/ El uso de estos productos está prohibido si tienen un efecto directo en la seguridad de las personas.