

VK030F70

Spojovací technika • Kabelové zásuvky / zástrčky oboustranně připravené

Připojovací kabel, 0,3 m, zásuvka M8 3-pólová úhlová, konektor M8 3-pólová přímá, 3x0,34 mm², PUR (polyuretan), 60 V, IP67, vhodný pro vlečný řetěz a odolný proti zkroucení, olejům a chladicím mazivům, svařovací plocha, bez silikonu.



Tento propojovací kabel má na obou stranách předpřipravené přípojky. Lze jej použít k cenově výhodné integraci koncových zařízení se zástrčkovým připojením prostřednictvím rozvodné svorky nebo logického modulu.

Elektrické vlastnosti

| | |
|------------------------------------|------------------|
| Typ připojení konektoru A | Samice (zdířka) |
| Typ připojení konektoru B | Samec (zástrčka) |
| Provedení elektrického připojení A | M8 |
| Provedení elektrického připojení B | M8 |
| Připojení pólů A | 3 |
| Připojení pólů B | 3 |
| Proudová zatížitelnost | 4 A |
| Provozní napětí (AC 50 Hz) | 60 V |
| Provozní napětí (DC) | 60 V |

Mechanické vlastnosti

| | |
|---|--------------------------------------|
| Počet vodičů | 3 |
| Uspořádání vodičů | 42 × 0,1mm |
| Průřez vodiče | 0,34 mm ² |
| Barva pláště kabelu | černá |
| Délka kabelu | 0,3 m |
| Kabelový přívod připojení A | zahnutý |
| Kabelový přívod připojení B | přímý |
| Maximální utahovací moment přípojky A | 0,6 Nm |
| Maximální utahovací moment přípojky B | 0,6 Nm |
| ohýbací cykly | 5 milionů cyklů |
| Druh krytí (IP) | IP67 |
| Torzní cykly | +/-360°/m, ≥ 2 miliony cyklů |
| Materiál povrchu kontaktů | Zlatá |
| Materiál krytu | TPU |
| Opláštění kabelu | Plast (PUR) |
| Materiál kontaktního tělesa | Plast (TPU) |
| Příp. vnější teplota kabelu, pevné vedení | -40 - 90 °C |
| Příp. vnější teplota kabelu, v pohybu | -30 - 90 °C |
| Vhodné pro vlečný řetěz | Ano |
| Materiál šroubení | Zinkový tlakový odlitek, poniklovaný |
| Okolní teplota | -30 - 90 °C |

Optické vlastnosti

| | |
|-------------------|---|
| Stupeň znečištění | 3 |
|-------------------|---|

Ostatní vlastnosti

| | |
|-------------------------------------|--------------------|
| Nehořlavé | podle EN 60332-2-2 |
| Bez obsahu halogenů | Ano |
| Odolné vůči hydrolýze | Ano |
| Bez LABS | Ano |
| Odolné vůči UV záření a ozónu | Ano |
| Vhodné pro vlečné řetězy a kroucení | Ano |
| Oblast sváření | Ano |
| Bez silikonů | Ano |
| Oleje a chladící maziva | Ano |

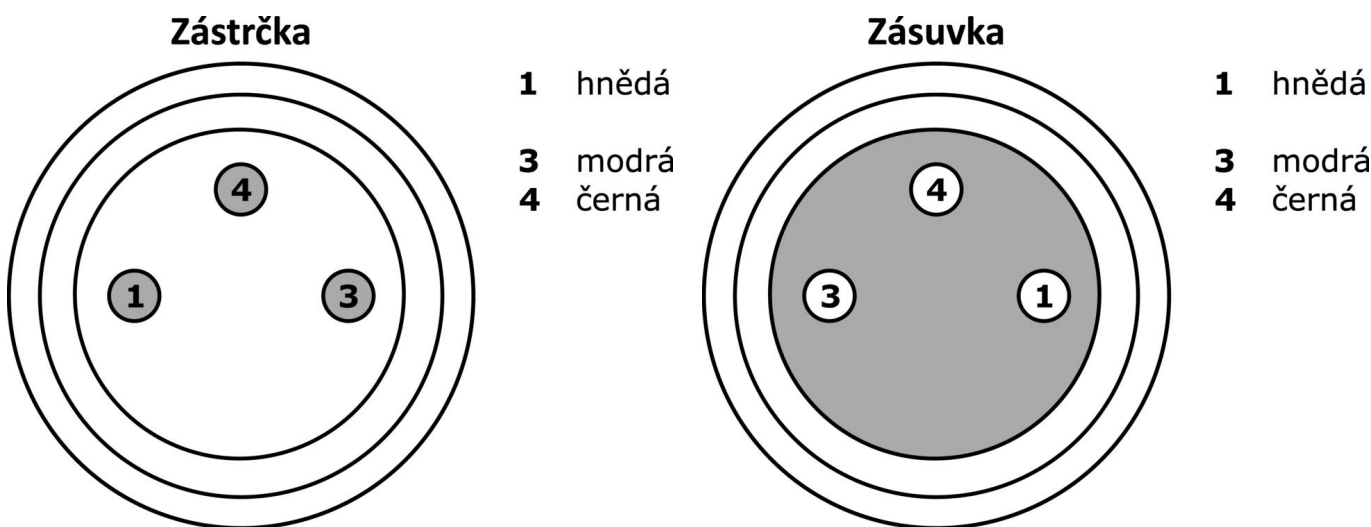
Klasifikace

| | |
|--------|---------------------------------------|
| ETIM 8 | EC001855 Sestavený kabel snímač-aktor |
|--------|---------------------------------------|

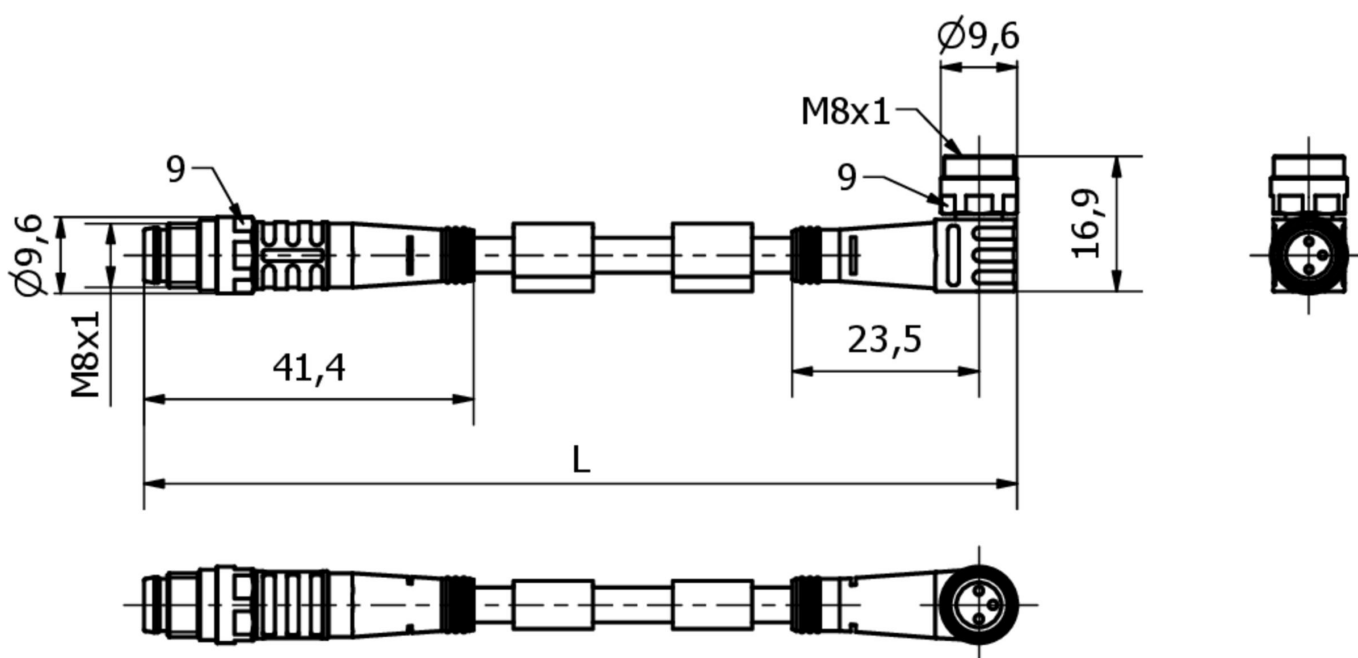
Další

| | |
|----------------------|--|
| Skupina produktů IPF | 851 Kabelové zásuvky / konektory (s oboustrannou konfekcí) |
| Rozměry balení | 380 x 5 x 10 mm |
| Hrubá váha | 20 g |
| Číslo zboží | 85444290 |
| WEEE číslo | 40951076 |
| V souladu s ODS | Ano |
| V souladu s POP | Ano |
| V souladu s REACH | Ano |
| V souladu s RoHS | Ano |

Přípojka



Rozměrový výkres



Výňatek z programu příslušenství

VK000034



Uzavírací šroub, M8, Plast, černá

VK001008



Rozdělovače, 2x M8 3pólový, M12 4pólový, TPU

AY000141



Plastová ochranná hadice, Ø17mm, Vnitřní průměr 10mm, -40-250°C, Skleněné vlákno se silikonovým kaučukem, Krátkodobá odolnost vůči odstříkům při sváření 1200°C, Pevnost v tahu 400N, flexibilní, Zpomalující hoření, Metrové zboží

AV000142



Příslušenství Kabelový konektor, Upevňovací svěrka, 8,5mm, PPO, Jednotka balení 5, Příslušenství pro Kabelový konektor/zástrčka M8

AV98F001



AV98F002



Nástroj, vložka pro momentový klíč, SW13

AV000117



Označovací materiál, tabulka poznávací značky, 2,1x30x4mm, Plast PC, 34 označovací štítky

AV000140



Další příslušenství najdete na našich domovských stránkách



Montáž

Montáž / instalaci smí provádět pouze kvalifikovaný elektrikář!



Likvidace

Číslo WEEE podle § 6 odst. 3 ElektroG: 40951076

Bezpečnostní pokyny

/ Před uvedením do provozu prosím zkontrolujte, zda byly dodrženy veškeré bezpečnostní pokyny, které jsou případně uvedené v dokumentaci výrobku.

/ Nikdy nepoužívejte tato zařízení v aplikacích, kde bezpečnost osob závisí na jejich funkčnosti.