

VK030F72

Spojovací technika • Kabelové zásuvky / zástrčky oboustranně připravené

Připojovací kabel, 0,3 m, zásuvka M8 3-pólová úhlová, konektor M8 3-pólová přímá, 3x0,34 mm², PUR (polyuretan), IP67, LED, vhodný pro vlečné řetězy a odolný proti zkroucení, olejům a chladicím mazivům, svařovací plocha, bez silikonu.



Tento propojovací kabel má na obou stranách předpřipravené přípojky. Lze jej použít k cenově výhodné integraci koncových zařízení se zástrčkovým připojením prostřednictvím rozvodné svorky nebo logického modulu.

Elektrické vlastnosti

Zobrazení	LED displej
Typ připojení konektoru A	Samice (zdířka)
Typ připojení konektoru B	Samec (zástrčka)
Provedení elektrického připojení A	M8
Provedení elektrického připojení B	M8
Připojení pólů A	3
Připojení pólů B	3
Proudová zatížitelnost	4 A
Provozní napětí (AC 50 Hz)	30 V
Provozní napětí (DC)	30 V

Mechanické vlastnosti

Počet vodičů	3
Uspořádání vodičů	42 × 0,1mm
Průřez vodiče	0,34 mm ²
Barva pláště kabelu	černá
Délka kabelu	0,3 m
Kabelový přívod připojení A	zahnutý
Kabelový přívod připojení B	přímý
Maximální utahovací moment přípojky A	0,6 Nm
Maximální utahovací moment přípojky B	0,6 Nm
ohýbací cykly	5 milionů cyklů
Druh krytí (IP)	IP67
Torzní cykly	+/-360°/m, ≥ 2 miliony cyklů
Materiál povrchu kontaktů	Zlatá
Materiál krytu	TPU
Opláštění kabelu	Plast (PUR)
Materiál kontaktního tělesa	Plast (TPU)
Příp. vnější teplota kabelu, pevné vedení	-40 - 90 °C
Příp. vnější teplota kabelu, v pohybu	-30 - 90 °C
Vhodné pro vlečný řetěz	Ano
Materiál šroubení	Poniklovaná mosaz
Okolní teplota	-30 - 90 °C

Optické vlastnosti

Stupeň znečištění	3
-------------------	---

Ostatní vlastnosti

Nehořlavé	podle EN 60332-2-2
Bez obsahu halogenů	Ano
Odolné vůči hydrolýze	Ano
Bez LABS	Ano
Odolné vůči UV záření a ozónu	Ano
Vhodné pro vlečné řetězy a kroucení	Ano
Oblast sváření	Ano
Bez silikonů	Ano
Oleje a chladící maziva	Ano

Klasifikace

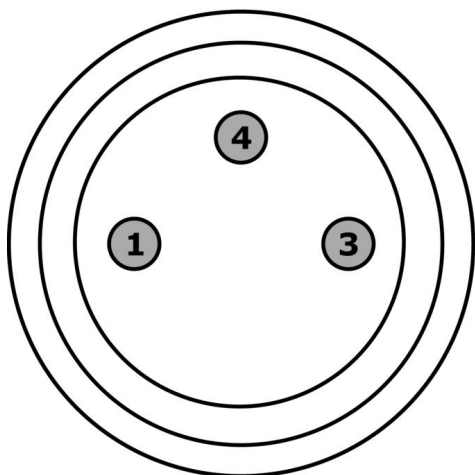
ETIM 8	EC001855 Sestavený kabel snímač-aktor
--------	---------------------------------------

Další

Skupina produktů IPF	851 Kabelové zásuvky / konektory (s oboustrannou konfekcí)
Rozměry balení	380 x 10 x 17 mm
Hrubá váha	20 g
Číslo zboží	85444290
WEEE číslo	40951076
V souladu s ODS	Ano
V souladu s POP	Ano
V souladu s REACH	Ano
V souladu s RoHS	Ano

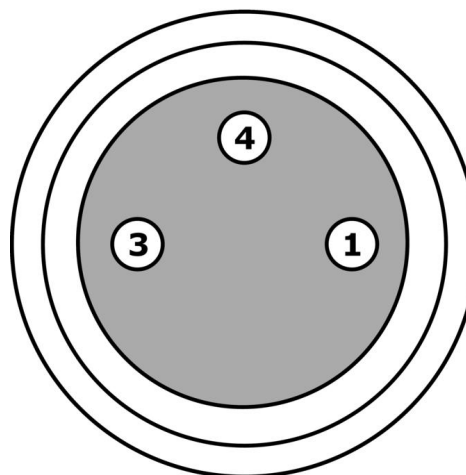
Přípojka

Zástrčka



- 1** hnědá
- 3** modrá
- 4** černá

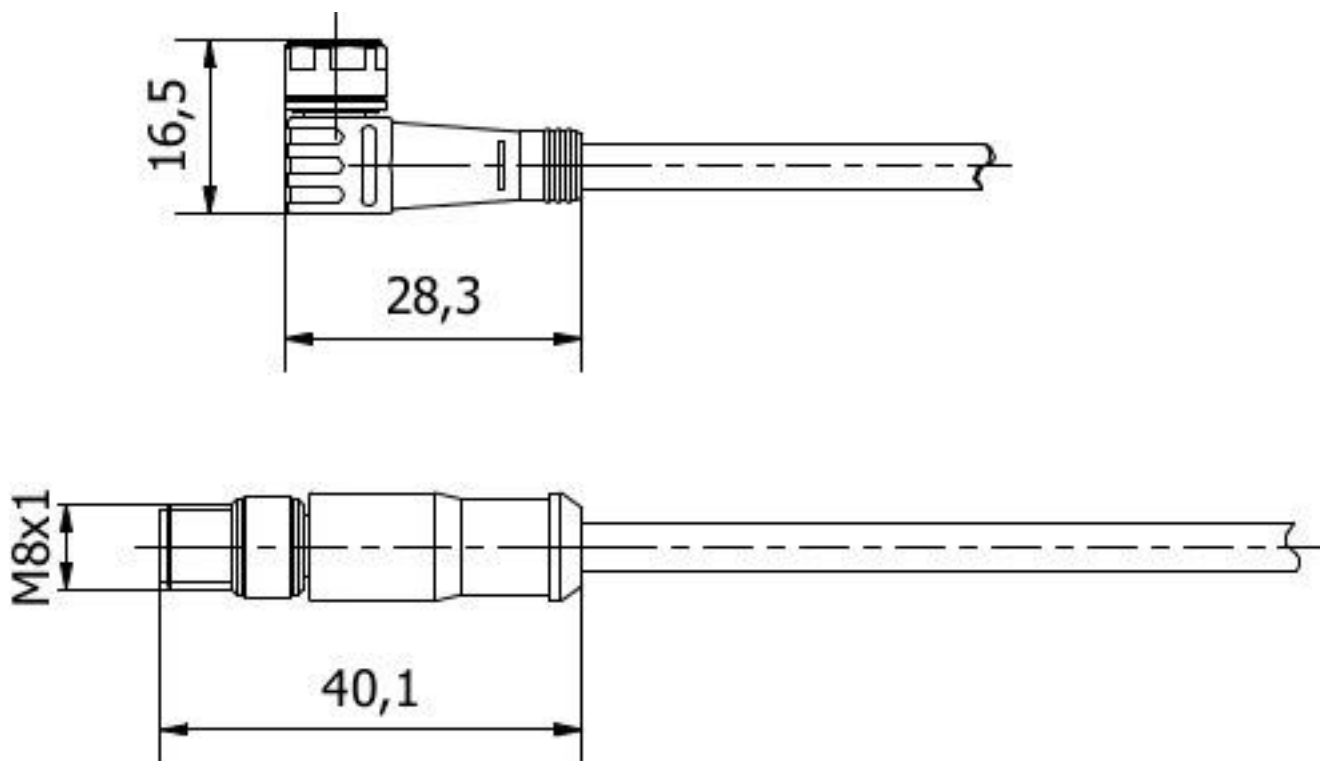
Zásuvka



- 1** hnědá
- 3** modrá
- 4** černá

LED: zelená (PIN1), žlutá (PIN 4)

Rozměrový výkres



Výňatek z programu příslušenství

AV000142



Příslušenství Kabelový konektor, Upevňovací svěrka, 8,5mm, PPO, Jednotka balení 5, Příslušenství pro Kabelový konektor/zástrčka M8

AV000117



Označovací materiál, tabulka poznávací značky, 2,1x30x4mm, Plast PC, 34 označovací štítky

AY000141



Plastová ochranná hadice, Ø17mm, Vnitřní průměr 10mm, - 40-250°C, Skleněné vlákno se silikonovým kaučukem, Krátkodobá odolnost vůči odstřikům při sváření 1200°C, Pevnost v tahu 400N, flexibilní, Zpomalující hoření, Metrové zboží

AV000140



Další příslušenství najdete na našich domovských stránkách



Montáž

Montáž / instalaci smí provádět pouze kvalifikovaný elektrikář!



Likvidace

Číslo WEEE podle § 6 odst. 3 ElektroG: 40951076

Bezpečnostní pokyny

- / Před uvedením do provozu prosím zkontrolujte, zda byly dodrženy veškeré bezpečnostní pokyny, které jsou případně uvedené v dokumentaci výrobku.
- / Nikdy nepoužívejte tato zařízení v aplikacích, kde bezpečnost osob závisí na jejich funkčnosti.