

## VK030F72

### Anschlusschnik • Kabellosen / -stecker beidseitig konfektioniert

Verbindungsleitung, 0,3m, M8 Dose 3polig abgewinkelt, M8 Stecker 3polig gerade, 3x0,34mm<sup>2</sup>, PUR (Polyurethan), IP67, LED, Schleppketten- und torsionsfähig, Öle und Kühlschmiermittel, Schweißbereich, Silikonfrei



Diese Verbindungsleitung hat beidseitig vorkonfektionierte Anschlüsse. Mit ihr lassen sich Kostengünstig Endgeräte mit einer Steckverbindung über einen Verteiler oder ein Logikmodul in einbinden.

#### Elektrische Eigenschaften

Anzeige	LED-Anzeige
Ausführung des Steckkontaktes Anschluss A	Female (Buchse)
Ausführung des Steckkontaktes Anschluss B	Male (Stecker)
Ausführung elektrischer Anschluss A	M8
Ausführung elektrischer Anschluss B	M8
Polzahl Anschluss A	3
Polzahl Anschluss B	3
Strombelastbarkeit	4 A
Betriebsspannung (AC 50Hz)	30 V
Betriebsspannung (DC)	30 V

**Mechanische Eigenschaften**

Ader-Zahl	3
Aderaufbau	42 x 0,1mm
Leiterquerschnitt	0,34 mm <sup>2</sup>
Farbe des Kabelmantels	schwarz
Kabellänge	0,3 m
Kabelzuführung Anschluss A	abgewinkelt
Kabelzuführung Anschluss B	gerade
Maximales Anzugsdrehmoment Anschluss A	0,6 Nm
Maximales Anzugsdrehmoment Anschluss B	0,6 Nm
Biegezyklen	5 Mio. Zyklen
Schutzart (IP)	IP67
Torsionszyklen	+/-360°/m, ≥ 2 Mio. Zyklen
Werkstoff der Kontaktbeschichtung	Gold
Werkstoff des Gehäuses	Kunststoff (TPU)
Werkstoff des Kabelmantels	Kunststoff (PUR)
Werkstoff des Kontaktgrundkörpers	Kunststoff (TPU)
Zul. Kabelaußentemperatur, fest verlegt	-40 - 90 °C
Zul. Kabelaußentemperatur, in Bewegung	-30 - 90 °C
Schleppkettentauglich	Ja
Werkstoff der Verschraubung	Messing vernickelt
Umgebungstemperatur	-30 - 90 °C

**Optische Eigenschaften**

Verschmutzungsgrad	3
--------------------	---

**Sonstige Eigenschaften**

Flammwidrig	nach EN 60332-2-2
Halogenfrei	Ja
Hydrolysefest	Ja
LABS-frei	Ja
Ozon und UV-beständig	Ja
Schleppketten- und torsionsfähig	Ja
Schweißbereich	Ja
Silikonfrei	Ja
Öle und Kühlschmiermittel	Ja

**Klassifizierung**

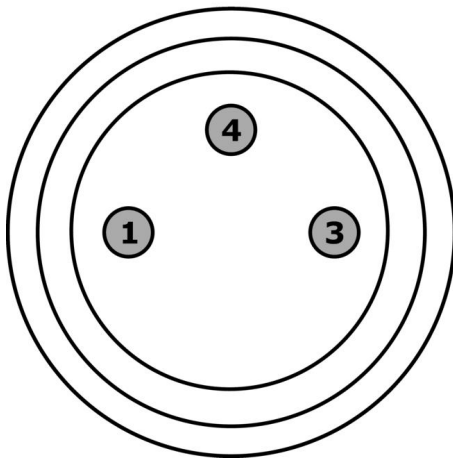
ETIM 8	EC001855 Konfektioniertes Sensor-Aktor-Kabel
--------	--

**Weiteres**

IPF Produktgruppe	851 Kabel Dosen/-stecker (beidseitig konfektioniert)
Verpackungsmaße	380 x 10 x 17 mm
Bruttogewicht	20 g
Zolltarifnummer	85444290
WEEE-Nummer	40951076
OzDS-konform	Ja
POP-konform	Ja
REACH-konform	Ja
RoHS konform	Ja

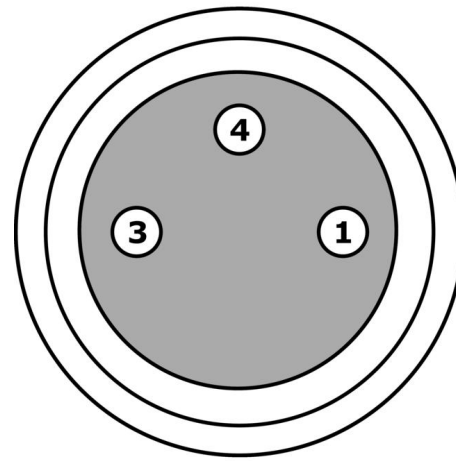
**Anschlussbild**

**Stecker**



- 1** braun
- 3** blau
- 4** schwarz

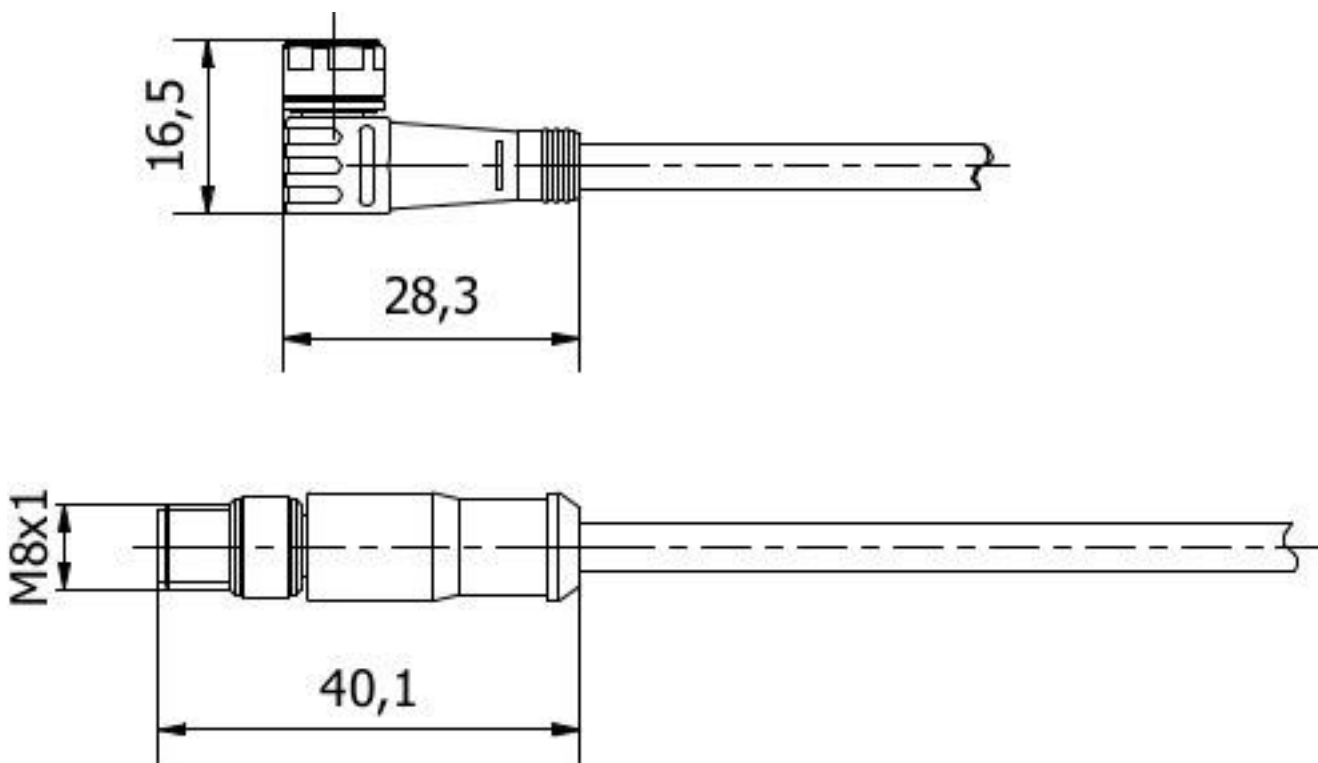
**Buchse**



- 1** braun
- 3** blau
- 4** schwarz

LEDs: grün (PIN1), gelb (PIN 4)

**Massbild**



**Auszug Zubehörprogramm**

**AV000142**



Zubehör Kabeldose,  
Befestigungsclip, 8,5mm, PPO,  
Verpackungseinheit 5, Zubehör für  
Kabeldose/-stecker M8

**AV000117**



Kennzeichnungsmaterial,  
Kennzeichenschild, 2,1x30x4mm,  
Kunststoff PC, 34  
Kennzeichnungsschilder

**AY000141**



Kunststoff-Schutzschlauch,  
Ø17mm, Innendurchmesser  
10mm, -40-250°C, Glasfaser mit  
Silikonkautschuk, Kurzzeitige  
Beständigkeit gegen  
Schweißspritzer 1200°C,  
Zugfestigkeit 400N, flexibel,  
Flammhemmend, Meterware

**AV000140**



Werkzeug,  
Drehmomentschlüssel,  
Schraubendreher-  
Modell,  
Innensechskant  
4mm,  
Mit  
Skala,  
Auflösung  
0,05Nm

Weiteres Zubehör finden Sie auf unserer Homepage



**Einbau**

Einbau / Installation darf nur durch eine  
Elektrofachkraft erfolgen!



**Entsorgung**

WEEE-Nummer gemäß § 6 Abs. 3 ElektroG:  
40951076

---

**Sicherheitshinweise**

- / Bitte vergewissern Sie sich vor Inbetriebnahme, dass alle ggf. in der Produktdokumentation aufgeführten Sicherheitshinweise beachtet wurden.
- / Bei direkter Auswirkung auf die Personensicherheit ist die Anwendung dieser Produkte untersagt.