

VK060F21

Technique de raccordement • Prises / fiches de câble confectionnées des deux côtés

Câble de raccordement, 0,6m, prise M12 4 pôles coudée, prise M12 4 pôles droite, 4x0,34mm², PUR (polyuréthane), 240V, IP67, résistant aux chaînes porte-câbles et à la torsion, huiles et fluides de coupe, zone de soudure, sans silicone



Ce câble de raccordement a des connexions pré-confectionnées aux deux extrémités. Il permet d'intégrer à moindre coût des terminaux avec une connexion enfichable via un répartiteur ou un module logique.

Caractéristiques électriques

Type de contact à fiche Raccordement A	Female (prise femelle)
Type de contact à fiche Raccordement B	Male (connecteur)
Version raccordement électrique A	M12
Version raccordement électrique B	M12
Nombre de pôles Raccordement A	4
Nombre de pôles Raccordement B	4
Tension de fonctionnement (AC 50Hz)	240 V
Tension de fonctionnement (DC)	240 V

Propriétés mécaniques

Nombre de fils	4
Structure des conducteurs	42 x 0,1mm
Section de conducteur	0,34 mm ² de surface
Longueur du câble	0,6 m
Entrée de câble Connecteur A	coudé
Entrée de câble Connecteur B	droit
Couple de serrage maximal Raccord A	1 Nm
Couple de serrage maximal Raccord B	1 Nm
Cycles de pliage	5 millions de cycles
Indice de protection (IP)	IP67
Cycles de torsion	+/-360°/m, ≥ 2 millions de cycles
Matériau de la gaine de câble	Plastique (PUR)
Température extérieure admissible du câble, pose fixe	-25 - 80 °C
Adapté aux chaînes porte-câbles	Oui
Matériau du raccord	Laiton

Autres caractéristiques

Résistant aux flammes	selon EN 60332-2-2
Sans halogène	Oui
Résistant à l'hydrolyse	Oui
Sans LABS	Oui
Résistant à l'ozone et aux UV	Oui
Capable de supporter des chaînes porte-câbles et la torsion	Oui
Zone de soudage	Oui
Sans silicone	Oui
Huiles et lubrifiants réfrigérants	Oui

Classification

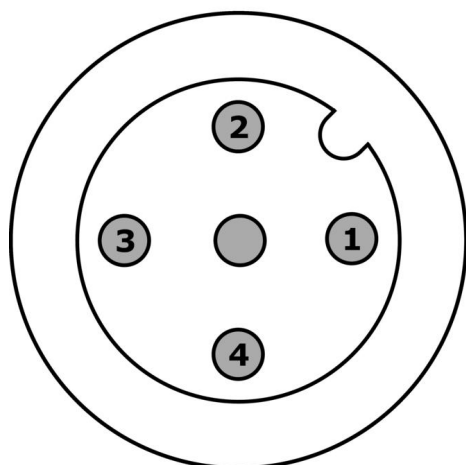
ETIM 8	EC001855 Câble confectionné capteur-actionneur
--------	--

Autre

Groupe de produits IPF	851 Prises/fiches de câble (confectionnées des deux côtés)
Dimensions de l'emballage	240 x 160 x 16 mm
Poids brut	42 g
Numéro de tarif douanier	85444290
Numéro WEEE	40951076
Conforme à la norme OzDS	Oui
Conforme au POP	Oui
Conforme à REACH	Oui
Conforme à la directive RoHS	Oui

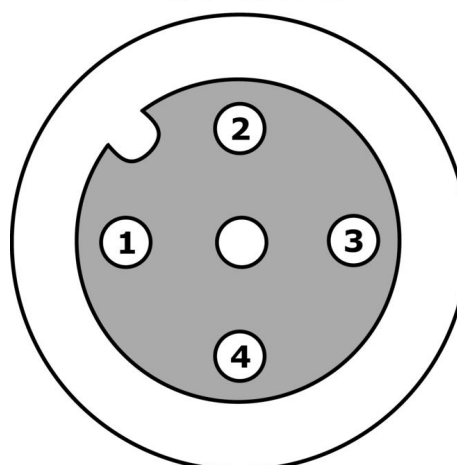
Schéma de connexion

Connecteur



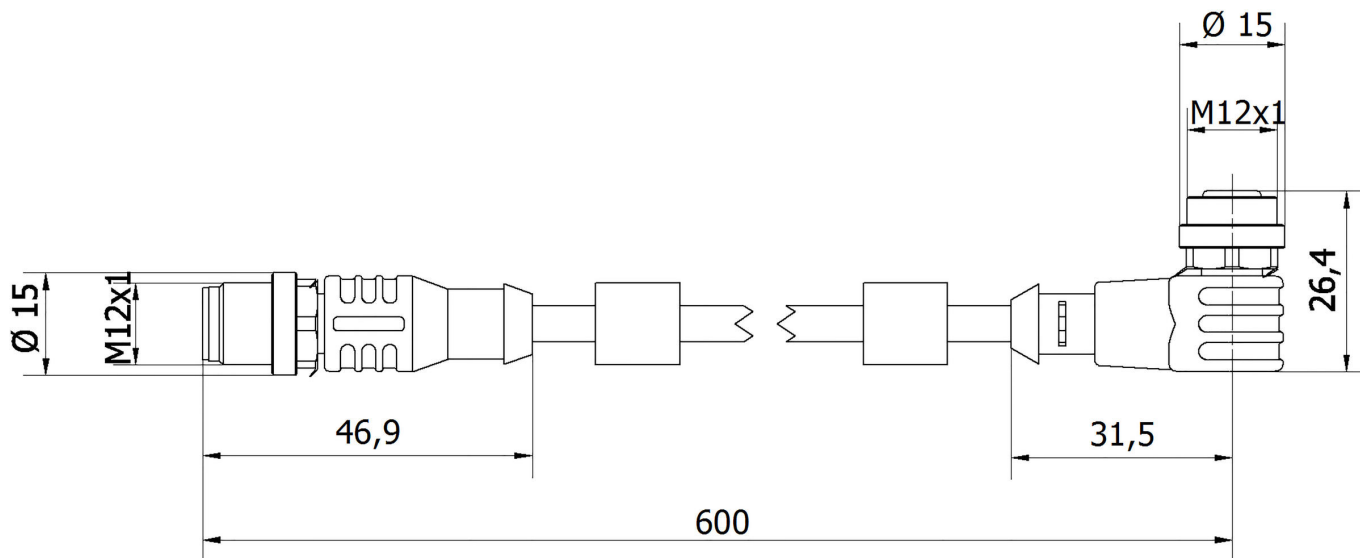
- 1** marron
- 2** blanc
- 3** bleu
- 4** noir

Prise femelle



- 1** marron
- 2** blanc
- 3** bleu
- 4** noir

Schéma d'encombrement



Extrait de la gamme d'accessoires

VK000037



Adaptation, Connecteur femelle M12 3 broches droit, Connecteur mâle M8 3 broches droit, 24V, -25-85°C, IP67, Huiles et fluides de coupe, Zone de soudure

AV000117



Matériel d'identification, plaque d'identification, 2,1x30x4mm, plastique PC, 34 plaques d'identification

VK000004



Vis de fermeture, M12x1, plastique, noir

VK000007



Répartiteur, 60x42x102mm, 10-30V DC, 4x M12, répartiteur à capot / raccordement de câble principal enfichable 5 pôles, IP67, PBT, M20 x 1,5, LED

AV000141



Accessoires pour prise de câble, clip de fixation, 13,5mm, PPO, unité d'emballage 5, accessoires pour prise/connecteur de câble M12

AV98F001



AV98F002



Outil, douille pour clé dynamométrique, SW13

VK200021



Câble de raccordement, 2m, prise M12 3 pôles coudée, extrémité de câble libre, 3x0,34mm², PUR (polyuréthane), Ø4,3mm, 250V, -30-90°C, IP67, résistant aux chaînes porte-câbles et à la torsion, huiles et lubrifiants de refroidissement, domaine de soudage, sans silicone

VK200025



Câble de raccordement, 2m, prise M12 3 pôles droit, extrémité de câble libre, 3x0,34mm², PUR (polyuréthane), Ø4,3mm, 250V, -30-90°C, IP67, résistant aux chaînes porte-câbles et à la torsion, huiles et fluides de coupe, domaine de soudage, sans silicone

Vous trouverez d'autres accessoires sur notre site Internet



Montage

Le montage / l'installation ne doit être effectué que par un électricien spécialisé !



Élimination

Numéro WEEE selon § 6 alinéa 3 ElektroG : 40951076

Consignes de sécurité

- / Avant la mise en service, veuillez vous assurer que toutes les consignes de sécurité figurant éventuellement dans la documentation du produit ont été respectées.
- / En cas d'impact direct sur la sécurité des personnes, l'utilisation de ces produits est interdite.