

VK060F71

Spojovací technika • Kabelové zásuvky / zástrčky oboustranně připravené

Připojovací kabel, 0,6 m, zásuvka M8 4pólová úhlová, konektor M8 4pólová přímá, 4žilový, PUR (polyuretan), vhodný pro vlečný řetěz a odolný proti zkroucení, olejům a chladicím mazivům, svařovací plocha, bez silikonu.



Tento propojovací kabel má na obou stranách předpřipravené přípojky. Lze jej použít k cenově výhodné integraci koncových zařízení se zástrčkovým připojením prostřednictvím rozvodné svorky nebo logického modulu.

Elektrické vlastnosti

Typ připojení konektoru A	Samice (zdířka)
Typ připojení konektoru B	Samec (zástrčka)
Provedení elektrického připojení A	M8
Provedení elektrického připojení B	M8
Připojení pólů A	4
Připojení pólů B	4
Provozní napětí (AC 50 Hz)	60 V
Provozní napětí (DC)	60 V

Mechanické vlastnosti

Počet vodičů	4
Uspořádání vodičů	42 × 0,1mm
Barva pláště kabelu	černá
Délka kabelu	0,6 m
Kabelový přívod připojení A	zahnutý
Kabelový přívod připojení B	přímý
Maximální utahovací moment přípojky A	0,6 Nm
Maximální utahovací moment přípojky B	0,6 Nm
ohýbací cykly	5 milionů cyklů
Torzní cykly	+/-360°/m, ≥ 2 miliony cyklů
Opláštění kabelu	Plast (PUR)
Vhodné pro vlečný řetěz	Ano
Materiál šroubení	Mosaz

Optické vlastnosti

Stupeň znečištění	3
-------------------	---

Ostatní vlastnosti

Nehořlavé	podle EN 60332-2-2
Bez obsahu halogenů	Ano
Odolné vůči hydrolyze	Ano
Bez LABS	Ano
Odolné vůči UV záření a ozónu	Ano
Vhodné pro vlečné řetězy a kroucení	Ano
Oblast sváření	Ano
Bez silikonů	Ano
Oleje a chladicí maziva	Ano

Klasifikace

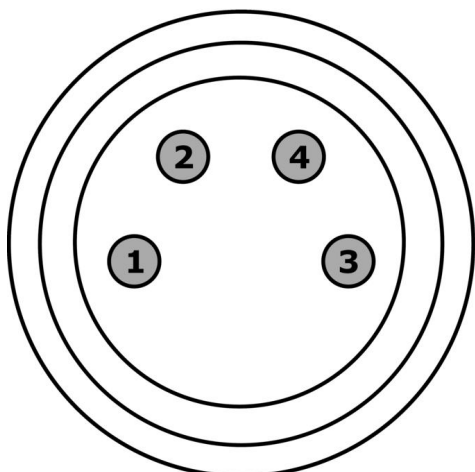
ETIM 8	EC001855 Sestavený kabel snímač-aktor
--------	---------------------------------------

Další

Skupina produktů IPF	851 Kabelové zásuvky / konektory (s oboustrannou konfekcí)
Rozměry balení	240 x 160 x 15 mm
Hrubá váha	30 g
Číslo zboží	85444290
WEEE číslo	40951076
V souladu s ODS	Ano
V souladu s POP	Ano
V souladu s REACH	Ano
V souladu s RoHS	Ano

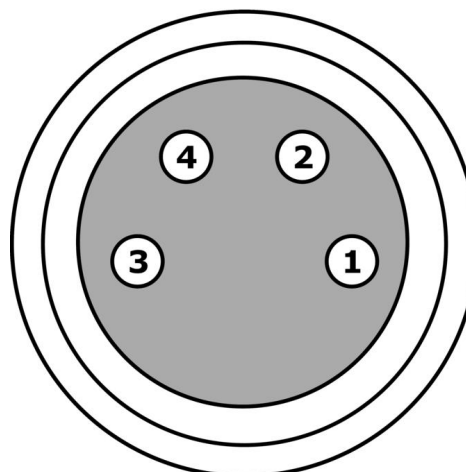
Přípojka

Zástrčka



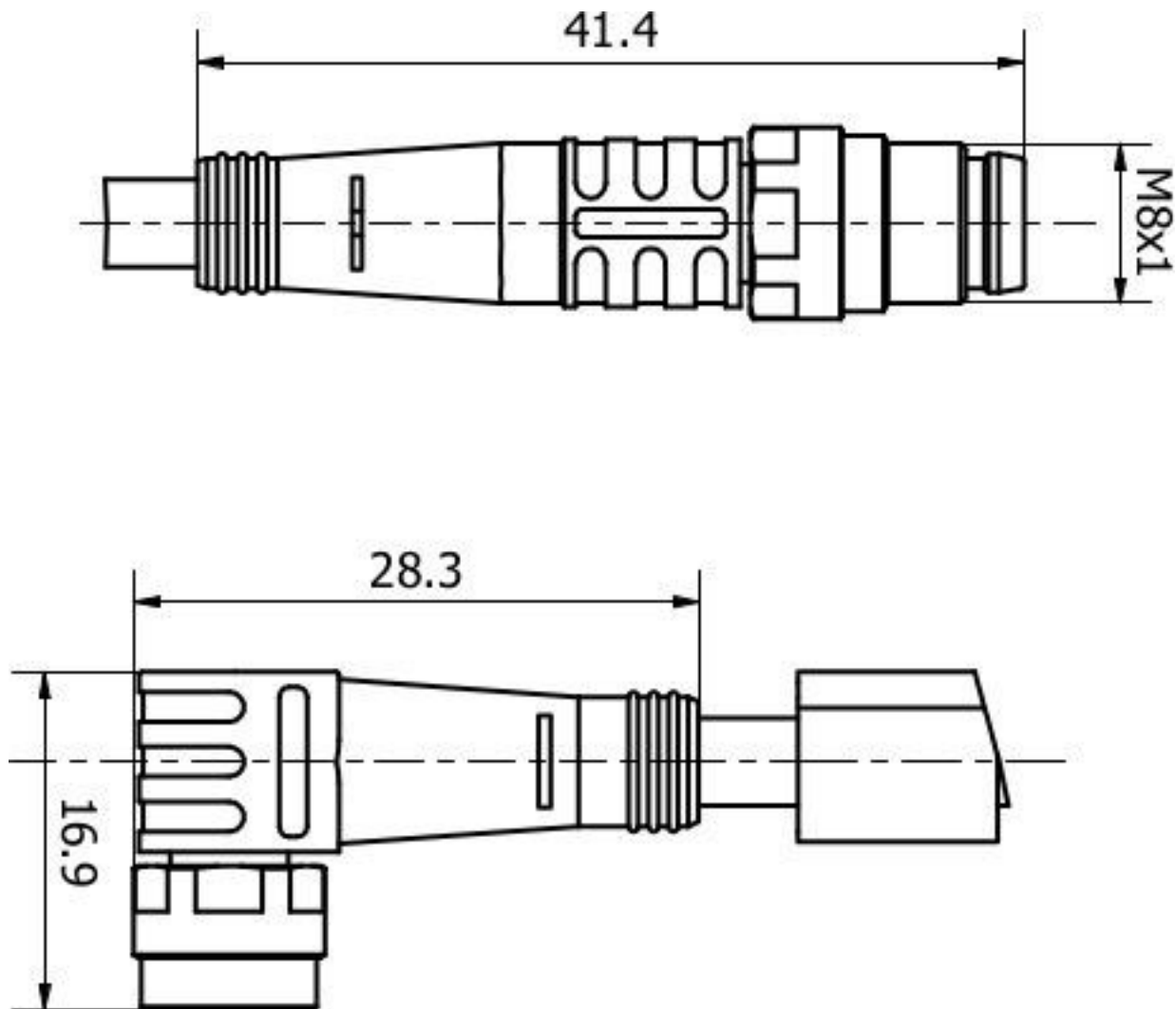
- 1** hnědá
- 2** bílá
- 3** modrá
- 4** černá

Zásuvka



- 1** hnědá
- 2** bílá
- 3** modrá
- 4** černá

Rozměrový výkres



Výňatek z programu příslušenství

AY000141



Plastová ochranná hadice, Ø17mm, Vnitřní průměr 10mm, - 40-250°C, Skleněné vlákno se silikonovým kaučukem, Krátkodobá odolnost vůči odštěpkám při sváření 1200°C, Pevnost v tahu 400N, flexibilní, Zpomalující hoření, Metrové zboží

AV98F001



AV98F002



Nástroj, vložka pro momentový klíč, SW13

AV000142



Příslušenství Kabelový konektor, Upevňovací svěrka, 8,5mm, PPO, Jednotka balení 5, Příslušenství pro Kabelový konektor/zástrčka M8

AV000117



Označovací materiál, tabulka poznávací značky, 2,1x30x4mm, Plast PC, 34 označovací štítky

AV000140



Další příslušenství najdete na našich domovských stránkách

**Montáž**

Montáž / instalaci smí provádět pouze kvalifikovaný elektrikář!

**Likvidace**

Číslo WEEE podle § 6 odst. 3 ElektroG:
40951076

Bezpečnostní pokyny

- / Před uvedením do provozu prosím zkontrolujte, zda byly dodrženy veškeré bezpečnostní pokyny, které jsou případně uvedené v dokumentaci výrobku.
- / Nikdy nepoužívejte tato zařízení v aplikacích, kde bezpečnost osob závisí na jejich funkčnosti.