

VK060F71

Tecnologia de ligação • Tomadas de cabos / conectores pré-montados nos dois lados

Cabo de ligação, 0,6 m, tomada M8 de 4 pinos angular, ficha M8 de 4 pinos reta, 4 condutores, PUR (poliuretano), resistente à corrente de arrasto e à torção, óleos e lubrificantes de arrefecimento, área de soldadura, sem silicone



Este cabo de ligação tem ligações pré-montadas em ambos os lados. Pode ser utilizado para integrar, de forma económica, dispositivos finais com uma ligação de ficha através de um distribuidor ou de um módulo lógico.

Características eléctricas

| | |
|-------------------------------------|---------------|
| Tipo de contacto da ficha Ligação A | Feminino |
| Tipo de contacto da ficha Ligação B | Macho (ficha) |
| Ligação eléctrica versão A | M8 |
| Ligação eléctrica versão B | M8 |
| Número de pólos de ligação A | 4 |
| Número de pólos de ligação B | 4 |
| Tensão de funcionamento (AC 50Hz) | 60 V |
| Tensão de funcionamento (DC) | 60 V |

Características mecânicas

| | |
|---------------------------------------|----------------------------------|
| Número do fio | 4 |
| Estrutura de base | 42 x 0,1 mm |
| Cor da bainha do cabo | preto |
| Comprimento do cabo | 0,6 m |
| Ligação de alimentação do cabo A | angular |
| Ligação de alimentação do cabo B | direito |
| Binário de aperto máximo da ligação A | 0,6 Nm |
| Binário máximo de aperto da ligação B | 0,6 Nm |
| Ciclos de flexão | 5 milhões de ciclos |
| Ciclos de torção | +/-360°/m, ≥ 2 milhões de ciclos |
| Material da bainha do cabo | Plástico (PUR) |
| Adequado para correntes de arrasto | Sim |
| Material da união roscada | Latão |

Características ópticas

| | |
|-------------------|---|
| Nível de poluição | 3 |
|-------------------|---|

Outras características

| | |
|---|------------------------------------|
| Retardador de chama | de acordo com a norma EN 60332-2-2 |
| Sem halogéneos | Sim |
| Resistente à hidrólise | Sim |
| Sem LABS | Sim |
| Resistente ao ozono e aos raios UV | Sim |
| Corrente de arrasto e resistente à torção | Sim |
| Zona de soldadura | Sim |
| Sem silicone | Sim |
| Óleos e lubrificantes de refrigeração | Sim |

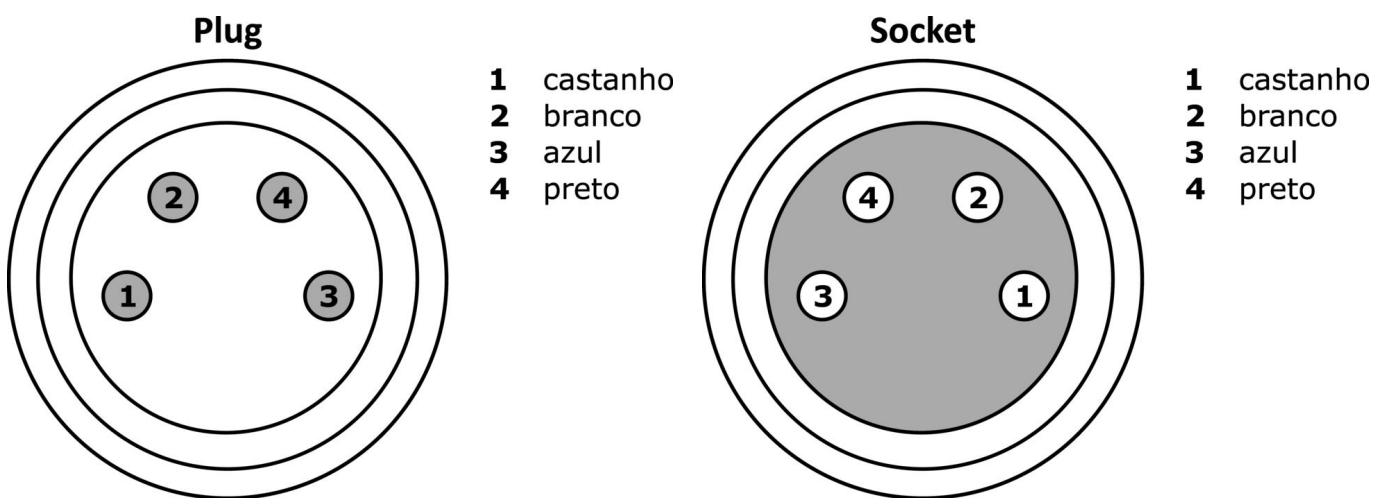
Classificação

| | |
|--------|---------------------------------------|
| ETIM 8 | EC001855 Cabo sensor-actuador montado |
|--------|---------------------------------------|

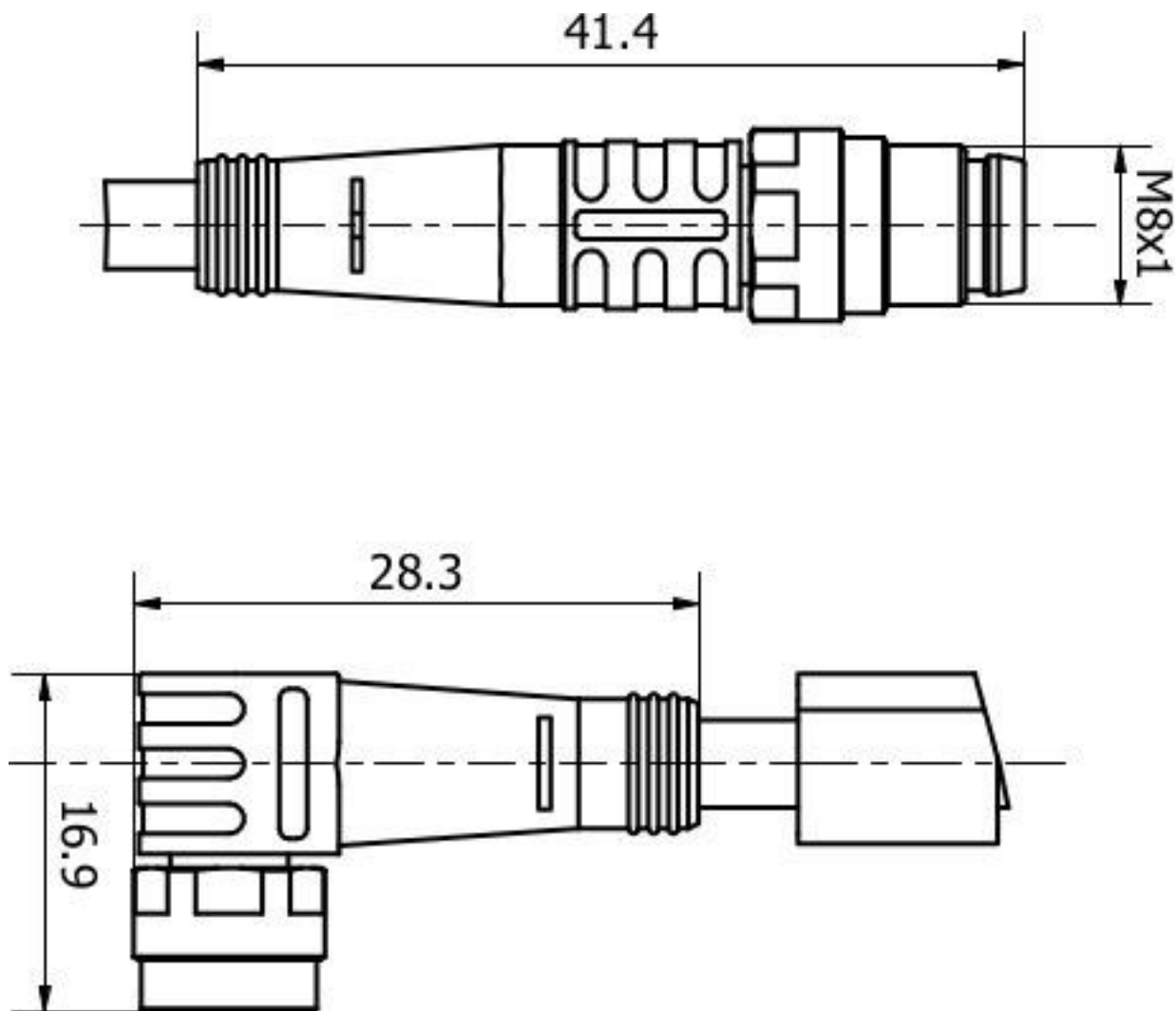
Mais

| | |
|-----------------------------|--|
| Grupo de produtos IPF | 851 tomadas de cabo / conectores (ambos os lados prontos a usar) |
| dimensões da embalagem | 240 x 160 x 15 mm |
| Peso bruto | 30 g |
| Número da pauta aduaneira | 85444290 |
| Número WEEE | 40951076 |
| Conformidade com OzDS | Sim |
| Compatível com POP | Sim |
| Em conformidade com o REACH | Sim |
| Conformidade com RoHS | Sim |

Ligação



Desenho dimensional



Programa de acessórios de extracção**AY000141**

Bainha de plástico, Ø17mm, Diâmetro interior 10mm, -40-250°C, Fibra de vidro com borracha de silicone, Resistência a curto prazo a salpicos de soldadura 1200°C, Resistência à tracção 400N, Flexível, Retardador de chama, Bom para o quintal

AV98F001**AV98F002**

Ferramenta, chave de caixa para chave dinamométrica, SW13

AV000142

acessórios tomada de cabo, clip de montagem, 8,5 mm, PPO, Unidade de embalagem 5, Acessórios para tomada de cabo/conector M8

AV000117

Material de etiquetagem, Etiqueta, 2,1x30x4mm, Plástico PC, 34 etiquetas de identificação

AV000140

Ferramenta, chave dinamométrica modelo de chave de fendas, sextavado interior 4mm, com escala, resolução 0,05Nm

Pode encontrar mais acessórios na nossa página inicial

**Instalação**

A montagem / instalação só pode ser efectuada por um electricista qualificado!

**Eliminação**

Número WEEE de acordo com § 6 para. 3 ElektroG: 40951076

Avisos de segurança

/ Antes da primeira utilização, certifique-se de que segue todas as instruções de segurança que possam ser fornecidas nas informações sobre o produto.

/ Nunca utilize estes dispositivos em aplicações em que a segurança de uma pessoa dependa da sua funcionalidade.