

VK060F72

Anschluss technik • Kabel Dosen / -stecker beidseitig konfektioniert

Verbindungsleitung, 0,6m, M8 Dose 3polig abgewinkelt, M8 Stecker 3polig gerade, 3x0,34mm², PUR (Polyurethan), IP67, LED, Schleppketten- und torsionsfähig, Öle und Kühlschmiermittel, Schweißbereich, Silikonfrei



Diese Verbindungsleitung hat beidseitig vorkonfektionierte Anschlüsse. Mit ihr lassen sich Kostengünstig Endgeräte mit einer Steckverbindung über einen Verteiler oder ein Logikmodul in einbinden.

Elektrische Eigenschaften

Anzeige	LED-Anzeige
Ausführung des Steckkontaktes Anschluss A	Female (Buchse)
Ausführung des Steckkontaktes Anschluss B	Male (Stecker)
Ausführung elektrischer Anschluss A	M8
Ausführung elektrischer Anschluss B	M8
Polzahl Anschluss A	3
Polzahl Anschluss B	3
Betriebsspannung (DC)	30 V

Mechanische Eigenschaften

Ader-Zahl	3
Aderaufbau	42 x 0,1mm
Leiterquerschnitt	0,34 mm ²
Farbe des Kabelmantels	schwarz
Kabellänge	0,6 m
Kabelzuführung Anschluss A	abgewinkelt
Kabelzuführung Anschluss B	gerade
Maximales Anzugsdrehmoment Anschluss A	0,6 Nm
Maximales Anzugsdrehmoment Anschluss B	0,6 Nm
Biegezyklen	5 Mio. Zyklen
Schutzart (IP)	IP67
Torsionszyklen	+/-360°/m, ≥ 2 Mio. Zyklen
Werkstoff des Kabelmantels	Kunststoff (PUR)
Zul. Kabelaußentemperatur, fest verlegt	-25 - 80 °C
Schleppkettentauglich	Ja
Werkstoff der Verschraubung	Messing

Optische Eigenschaften

Verschmutzungsgrad	3
--------------------	---

Sonstige Eigenschaften

Flammwidrig	nach EN 60332-2-2
Halogenfrei	Ja
Hydrolysefest	Ja
LABS-frei	Ja
Ozon und UV-beständig	Ja
Schleppketten- und torsionsfähig	Ja
Schweißbereich	Ja
Silikonfrei	Ja
Öle und Kühlschmiermittel	Ja

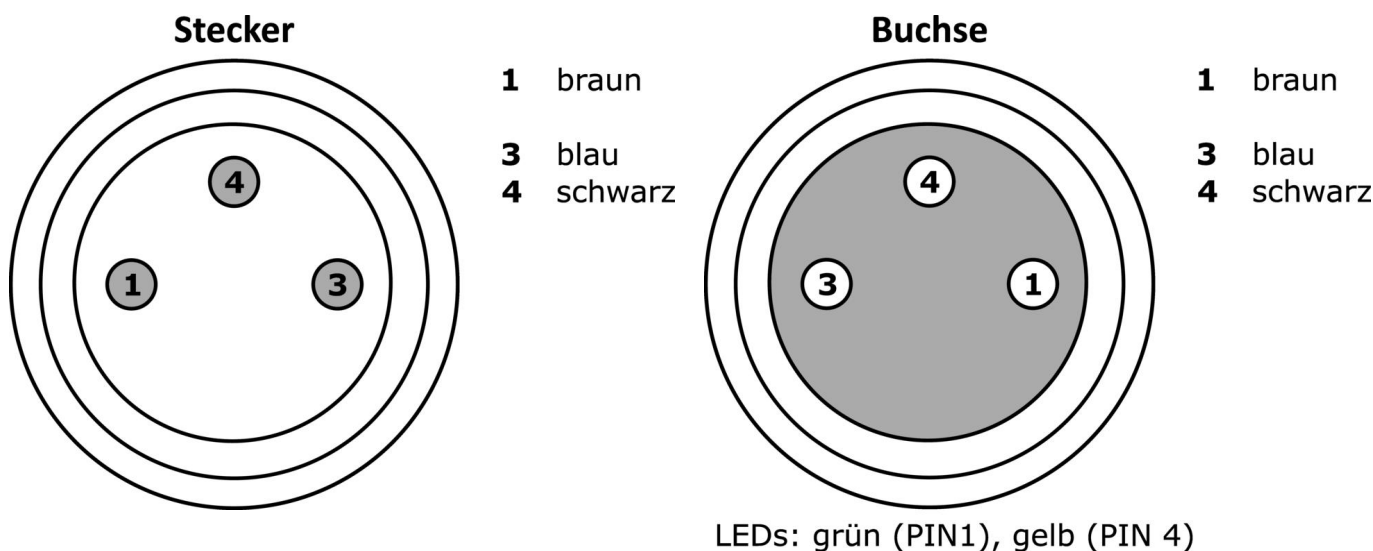
Klassifizierung

ETIM 8	EC001855 Konfektioniertes Sensor-Aktor-Kabel
--------	--

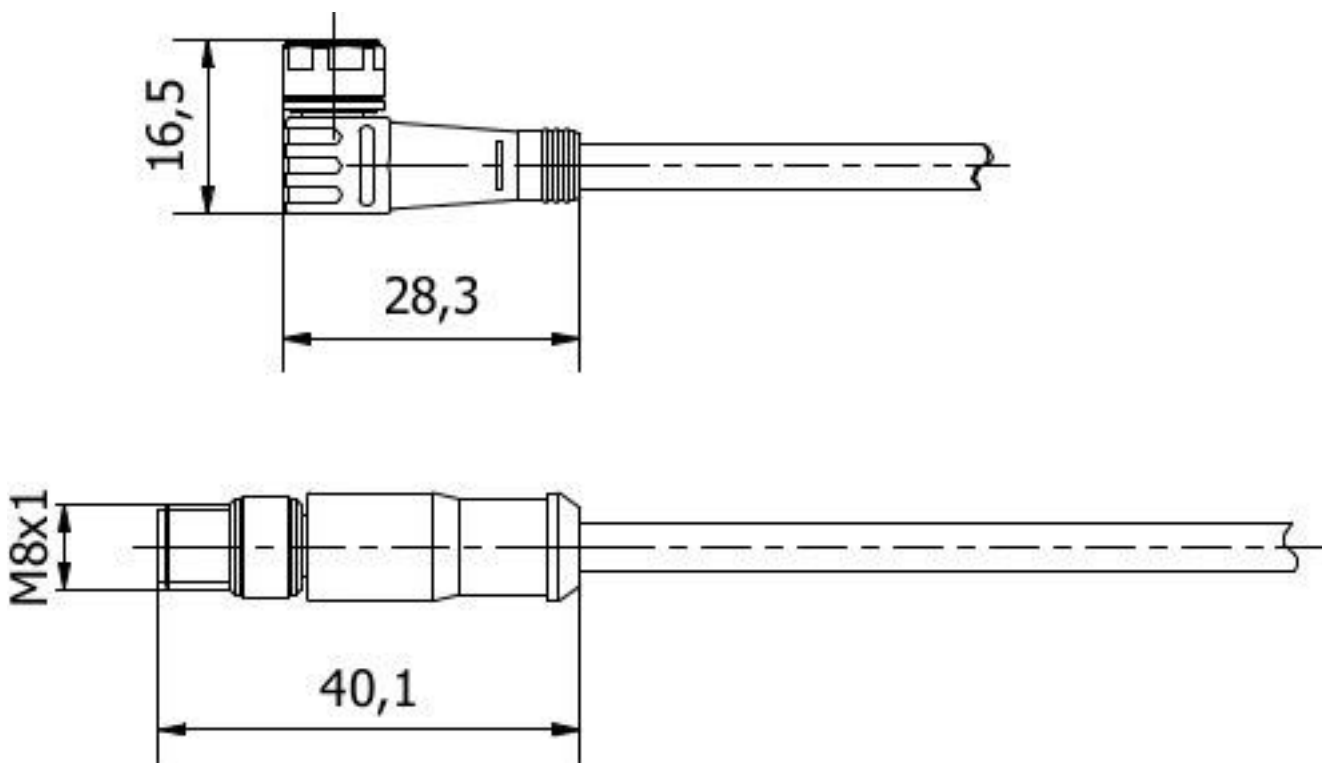
Weiteres

IPF Produktgruppe	851 Kabel Dosen/-stecker (beidseitig konfektioniert)
Verpackungsmaße	150 x 150 x 10 mm
Bruttogewicht	25 g
Zolltarifnummer	85444290
WEEE-Nummer	40951076
OzDS-konform	Ja
POP-konform	Ja
REACH-konform	Ja
RoHS konform	Ja

Anschlussbild



Massbild



Auszug Zubehörprogramm

AV000117



Kennzeichnungsmaterial,
Kennzeichenschild, 2,1x30x4mm,
Kunststoff PC, 34
Kennzeichnungsschilder

AV000142



Zubehör Kabeldose,
Befestigungsclip, 8,5mm, PPO,
Verpackungseinheit 5, Zubehör für
Kabeldose/-stecker M8

AY000141



Kunststoff-Schutzschlauch,
Ø17mm, Innendurchmesser
10mm, -40-250°C, Glasfaser mit
Silikonkautschuk, Kurzzeitige
Beständigkeit gegen
Schweißspritzer 1200°C,
Zugfestigkeit 400N, flexibel,
Flammhemmend, Meterware

AV98F001



AV98F002



Werkzeug, Schlüsseleinsatz für
Drehmomentschlüssel, SW13

AV000140



Werkzeug,
Drehmomentschlüssel,
Schraubendreher,
Modell,
Innensechskant,
4mm,
Mit
Skala,
Auflösung
0,05Nm

Weiteres Zubehör finden Sie auf unserer Homepage



Einbau

Einbau / Installation darf nur durch eine
Elektrofachkraft erfolgen!



Entsorgung

WEEE-Nummer gemäß § 6 Abs. 3 ElektroG:
40951076

Sicherheitshinweise

- / Bitte vergewissern Sie sich vor Inbetriebnahme, dass alle ggf. in der Produktdokumentation aufgeführten Sicherheitshinweise beachtet wurden.
- / Bei direkter Auswirkung auf die Personensicherheit ist die Anwendung dieser Produkte untersagt.