

## VK060F72

### Sistema de conexión • Cajas de conexiones/conectores preconfeccionados en ambos lados

Cable de conexión, 0,6 m, conector acodado M8 de 3 polos, conector recto M8 de 3 polos, 3x0,34 mm<sup>2</sup>, PUR (poliuretano), IP67, LED, resistente a la cadena de arrastre y a la torsión, aceites y lubricantes refrigerantes, zona de soldadura, sin silicona



Este cable de conexión dispone de conexiones precableadas en ambos lados. Se puede utilizar para integrar de forma rentable dispositivos finales con una conexión de enchufe a través de un terminal de distribución o un módulo lógico.

#### Datos eléctricos

Pantalla	pantalla LED
Tipo de contacto enchufable, conexión A	Hembra
Tipo de contacto enchufable, conexión B	Conector macho
Versión de la conexión eléctrica A	M8
Versión de la conexión eléctrica B	M8
Número de polos de la conexión A	3
Número de polos de la conexión B	3
Tensión de servicio (CC)	30 V

#### Datos mecánicos

Número de hilos	3
Estructura de hilos	42 x 0,1mm
Sección del conductor	0,34 mm <sup>2</sup>
Color del revestimiento del cable	negro
Longitud de cable	0,6 m
Paso de cables conexión A	acodado
Paso de cables conexión B	recto
Par de apriete máximo de conexión A	0,6 Nm
Par de apriete máximo de conexión B	0,6 Nm
ciclos de flexión	5 millones de ciclos
Grado de protección (IP)	IP67
Ciclos de torsión	+/-360°/m, ≥ 2 millones de ciclos
Material del revestimiento del cable	Plástico (PUR)
Temperatura externa admisible del cable, tendido fijo	-25 - 80 °C
Adecuado para cadenas de arrastre	Sí
Material de los tornillos	Latón

**Datos ópticos**

Grado de suciedad	3
-------------------	---

**Otros datos**

No propaga la llama	según EN 60332-2-2
Sin halógenos	Sí
A prueba de hidrólisis	Sí
Libre de LABS	Sí
Resistente al ozono y los rayos UV	Sí
Apto para cadenas de arrastre y torsión	Sí
Área de soldadura	Sí
Sin silicona	Sí
Aceites y lubricantes refrigerantes	Sí

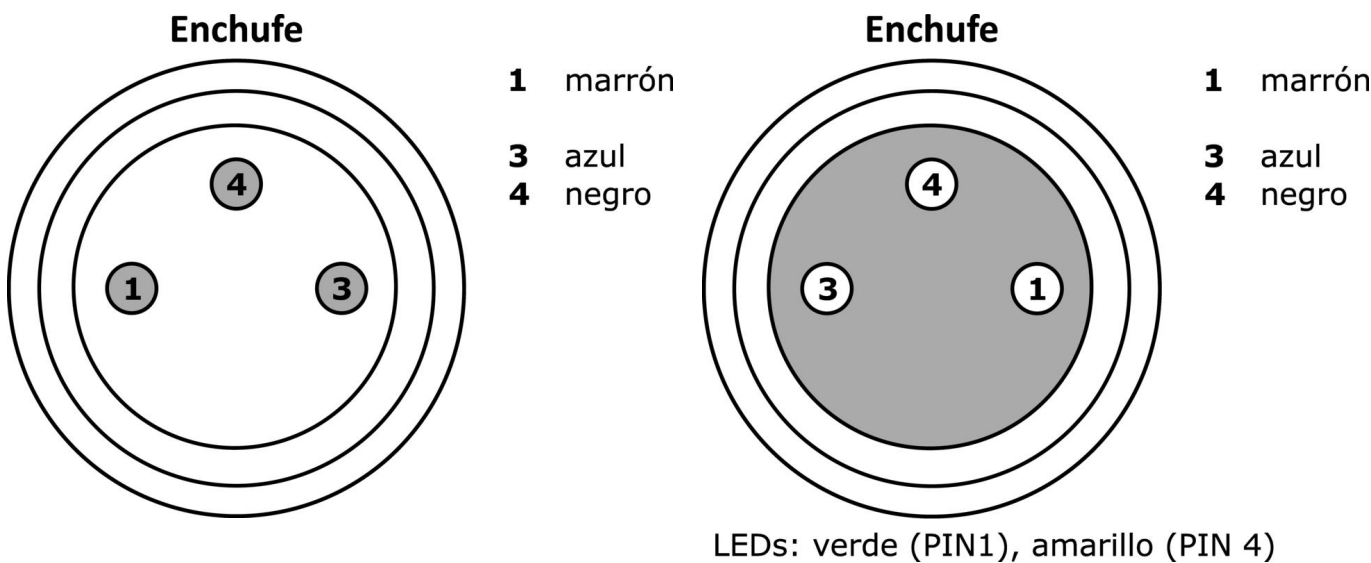
**Clasificación**

ETIM 8	EC001855 Cable sensor-actuador ensamblado
--------	---

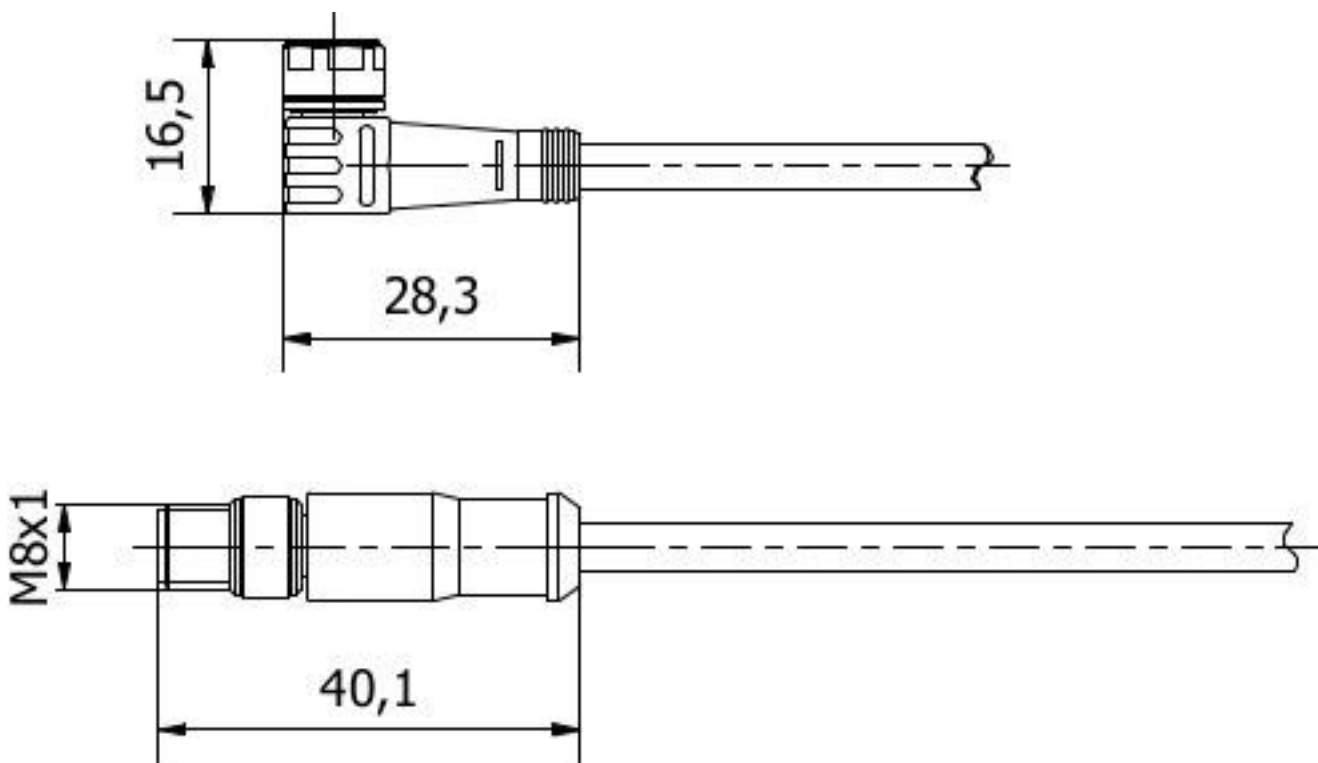
**Más**

Grupo de productos ipf	851 Tomas/conectores de cable (preconfec. en ambos lados)
dimensiones de embalaje	150 x 150 x 10 mm
Peso bruto	25 g
Código arancelario	85444290
WEEE número	40951076
Conforme con OzDS	Sí
Conforme con POP	Sí
Conforme a REACH	Sí
Conforme a RoHS	Sí

**Conexión**



**Dibujo acotado**



**Extracto del programa de accesorios**

**AV000117**



material de identificación, placa, 2,1x30x4mm, plástico pc, 34 placas de identificación

**AV000142**



accesorios caja de conexiones, clip de fijación, 8,5mm, ppo, unidad de embalaje 5, accesorios para conector/caja de conexiones m8

**AY000141**



tubo de protección de plástico, ø17mm, diámetro interno 10mm, -40-250°C, fibra óptica con caucho de silicona, resistencia breve contra salpicaduras de soldadura 1200°C, resistencia a la tracción 400n, flexible, antiinflamante, a metros

**AV98F001**



herrami inserto de llave para llave dinamométrica, ancho de llave de 14

**AV98F002**



Herramienta, llave de vaso para llave dinamométrica, SW13

**AV000140**



Herramienta, Llave dinamométrica Modelo destornillador, Toma hexagonal 4mm, Con escala, Resolución 0.05Nm

Encontrará más accesorios en nuestra página web



**Montaje**

El montaje/la instalación solo debe ser llevado a cabo por electricistas cualificados.



**Eliminación de residuos**

Número WEEE según § 6 párrafo 3 ElektroG: 40951076

---

**Indicaciones de seguridad**

- / Antes de la puesta en marcha, asegúrese de que se han respetado todas las indicaciones de seguridad indicadas en la documentación del producto.
- / El uso de estos productos está prohibido si tienen un efecto directo en la seguridad de las personas.