

VK060F72

Technologia połączeń • Gniazda kablowe / wtyczki montowane po obu stronach

Kabel połączeniowy, 0,6 m, gniazdo M8 3-stykowe kątowe, wtyczka M8 3-stykowa prosta, 3x0,34 mm², PUR (poliuretan), IP67, LED, odporny na łańcuch i skręcanie, oleje i smary chłodzące, obszar spawania, bez silikonu



Ten kabel połączeniowy ma wstępnie zmontowane połączenia po obu stronach. Może być używany do ekonomicznej integracji urządzeń końcowych z połączeniem wtykowym za pośrednictwem rozdzielacza lub modułu logicznego.

Właściwości elektryczne

Wyświetlacz	Wyświetlacz LED
Typ styku wtykowego Połączenie A	Żeński (gniazdo)
Typ styku wtykowego Połączenie B	Męski (wtyczka)
Podłączenie elektryczne wersja A	M8
Podłączenie elektryczne wersja B	M8
Liczba podłączonych biegunów A	3
Liczba podłączonych biegunów B	3
Napięcie robocze (DC)	30 V

Właściwości mechaniczne

Liczba rdzeni	3
Struktura rdzenia	42 x 0,1 mm
Przekrój przewodu	0,34 mm ²
Kolor powłoki kabla	czarny
Długość kabla	0,6 m
Złącze zasilania kabla A	kątowy
Złącze zasilania kabla B	prosty
Maksymalny moment dokręcania połączenia A	0,6 Nm
Maksymalny moment dokręcania połączenia B	0,6 Nm
Cykle gięcia	5 milionów cykli
Klasa ochrony (IP)	IP67
Cykle skręcania	+/-360°/m, ≥ 2 miliony cykli
Materiał osłony kabla	Tworzywa sztuczne (PUR)
Dopuszczalna temperatura zewnętrzna kabla, instalacja stała	-25 - 80 °C
Nadaje się do łańcuchów wleczonych	Tak
Materiał połączenia śrubowego	Mosiądz

Właściwości optyczne

Stopień zabrudzenia	3
---------------------	---

Inne właściwości

Ognioodporność	zgodnie z normą EN 60332-2-2
Bezhalogenowy	Tak
Odporność na hydrolizę	Tak
LABS-free	Tak
Odporność na ozon i promieniowanie UV	Tak
Łączuch wleczony i skrętny	Tak
Obszar spawania	Tak
Nie zawiera silikonu	Tak
Oleje i smary chłodzące	Tak

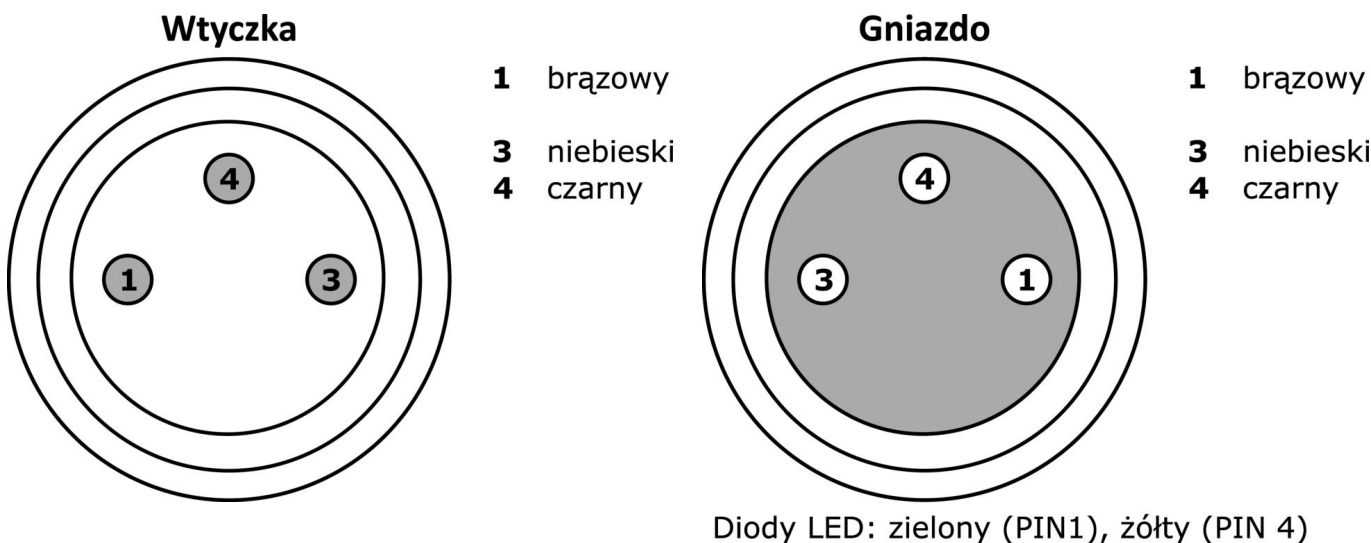
Klasyfikacja

ETIM 8	EC001855 Wstępnie zmontowany kabel czujnika/ siłownika
--------	--

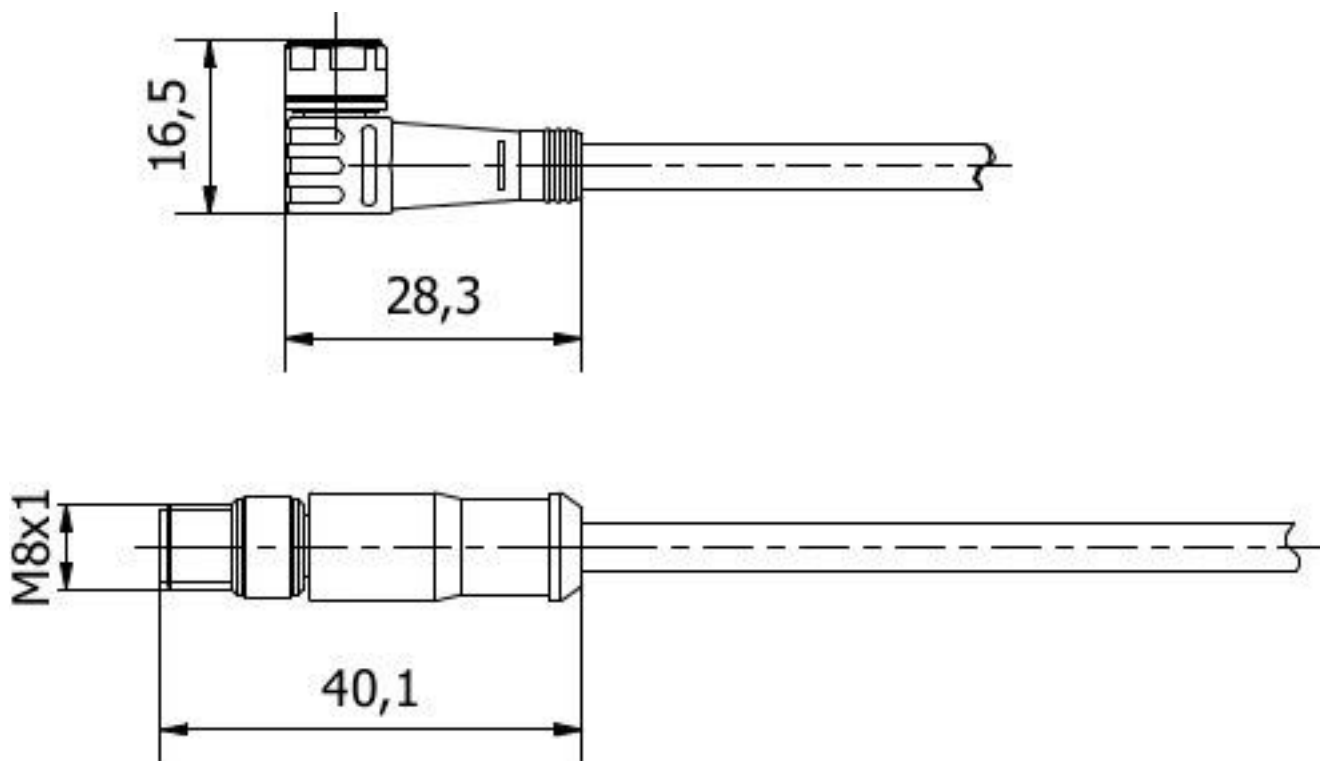
Więcej informacji

Grupa produktów IPF	851 Gniazda/wtyki kablowe (montowane po obu stronach)
Wymiary opakowania	150 x 150 x 10 mm
Masa brutto	25 g
Numer taryfy celnej	85444290
Numer WEEE	40951076
Zgodność z OzDS	Tak
Zgodność z POP	Tak
Zgodność z REACH	Tak
Zgodność z dyrektywą RoHS	Tak

Schemat połączeń



Rysunek wymiarowy



Fragment programu akcesoriów

AV000117



Materiał do etykietowania, tabliczka rejestracyjna, 2, 1x30x4mm, plastik PC, 34 tabliczki identyfikacyjne

AV000142



Akcesoria do gniazd kablowych, zacisk mocujący, 8,5 mm, PPO, opakowanie jednostkowe 5, akcesoria do gniazd kablowych/ wtyczek M8

AY000141



Plastikowy przewód ochronny, Ø17mm, średnica wewnętrzna 10mm, -40-250°C, włókno szklane z gumą silikonową, krótkotrwała odporność na odpryski spawalnicze 1200°C, wytrzymałość na rozciąganie 400N, elastyczny, trudnopalny, sprzedawany na metry

AV98F001



AV98F002



Narzędzie, gniazdo klucza do klucza dynamometrycznego, SW13

AV000140



Narzędzie, klucz dynamometryczny model wkrętaka, gniazdo sześciokątne 4 mm, ze skałą, rozdzielczość 0,05 Nm

Więcej akcesoriów można znaleźć na naszej stronie internetowej

**Instalacja**

Instalacja może być przeprowadzona wyłącznie przez wykwalifikowanego elektryka!

**Usuwanie odpadów**

Numer WEEE zgodnie z § 6 ust. 3 ElektroG:
40951076

Instrukcje bezpieczeństwa

- / Przed uruchomieniem należy upewnić się, że przestrzegane są wszystkie instrukcje bezpieczeństwa zawarte w dokumentacji produktu.
- / Korzystanie z tych produktów jest zabronione, jeśli mają one bezpośredni wpływ na bezpieczeństwo osobiste.