

VK060F75

Tecnologia di connessione • Prese/spine per cavi assemblate su entrambi i lati

Cavo di collegamento, 0,6 m, connettore M8 a 4 poli dritto, spina M8 a 4 poli dritto, a 4 conduttori, PUR (poliuretano), resistente alla catena di trascinamento e alla torsione, agli oli e ai lubrificanti di raffreddamento, area di saldatura, senza silicone



Questo cavo di collegamento presenta connessioni preassemblate su entrambi i lati. Può essere utilizzato per integrare in modo conveniente i dispositivi finali con un collegamento a spina tramite un distributore o un modulo logico.

Proprietà elettriche

| | |
|--|-----------------|
| Tipo di contatto a spina Connessione A | Femmina (presa) |
| Tipo di contatto a spina Connessione B | Maschio (spina) |
| Versione di collegamento elettrico A | M8 |
| Collegamento elettrico versione B | M8 |
| Numero di poli di collegamento A | 4 |
| Numero di poli di collegamento B | 4 |
| Tensione di esercizio (CA 50Hz) | 60 V |
| Tensione di esercizio (CC) | 60 V |

Proprietà meccaniche

| | |
|--|---------------------------------|
| Numero di core | 4 |
| Struttura centrale | 42 x 0,1 mm |
| Colore della guaina del cavo | nero |
| Lunghezza del cavo | 0,6 m |
| Collegamento di alimentazione del cavo A | dritto |
| Collegamento di alimentazione del cavo B | dritto |
| Coppia massima di serraggio attacco A | 0,6 Nm |
| Coppia massima di serraggio attacco B | 0,6 Nm |
| Cicli di piegatura | 5 milioni di cicli |
| Cicli di torsione | +/-360°/m, ≥ 2 milioni di cicli |
| Materiale della guaina del cavo | Plastica (PUR) |
| Adatto per catene di trascinamento | Sì |
| Materiale del collegamento a vite | Ottone |

Proprietà ottiche

| | |
|--------------------|---|
| Grado di sporcizia | 3 |
|--------------------|---|

Altre proprietà

| | |
|--|----------------------|
| Ritardante di fiamma | secondo EN 60332-2-2 |
| Senza alogeni | Sì |
| Resistente all'idrolisi | Sì |
| Senza LABS | Sì |
| Resistente all'ozono e ai raggi UV | Sì |
| Catena di trascinamento e capacità di torsione | Sì |
| Area di saldatura | Sì |
| Senza silicone | Sì |
| Oli e lubrificanti di raffreddamento | Sì |

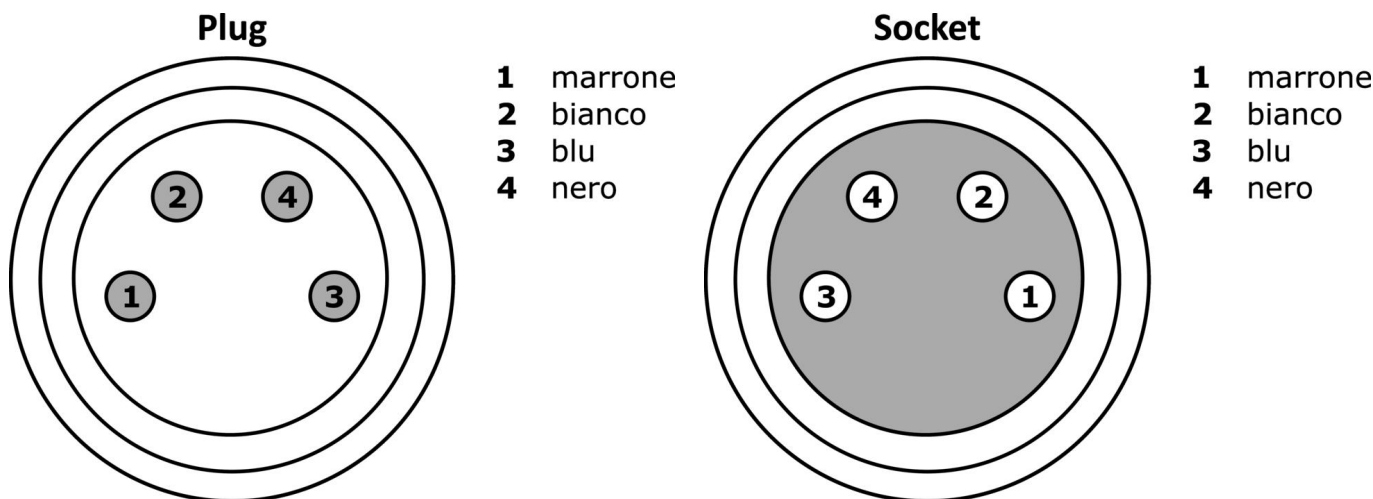
Classificazione

| | |
|--------|--|
| ETIM 8 | EC001855 Cavo sensore/attuatore premontato |
|--------|--|

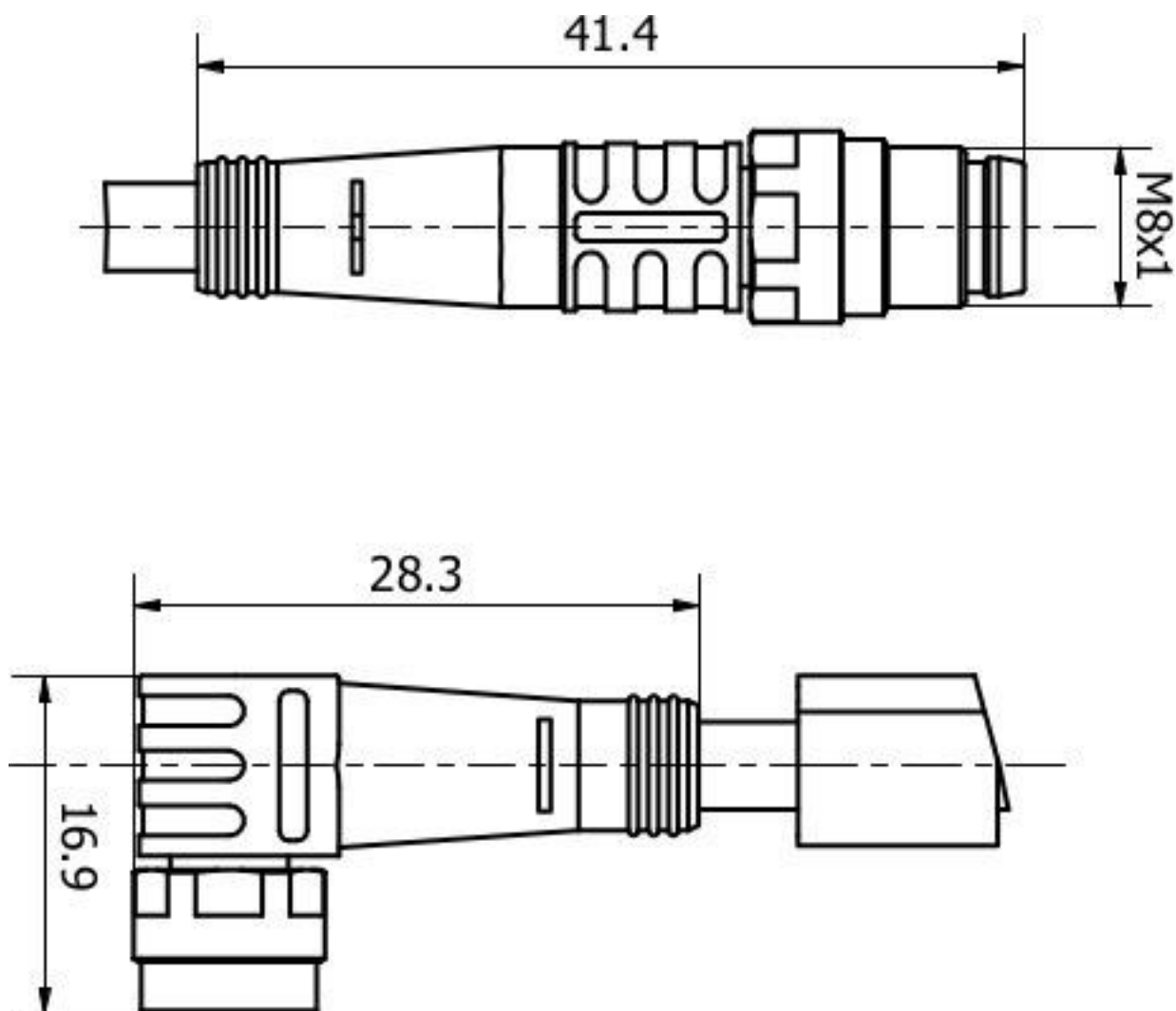
Ulteriori informazioni

| | |
|------------------------------|--|
| Gruppo di prodotti IPF | 851 Prese/spine per cavi (assemblate su entrambi i lati) |
| Dimensioni dell'imballaggio | 240 x 160 x 15 mm |
| Peso lordo | 30 g |
| Numero di tariffa doganale | 85444290 |
| Numero WEEE | 40951076 |
| Compatibile con OzDS | Sì |
| Compatibile con POP | Sì |
| Conforme a REACH | Sì |
| Conforme alla direttiva RoHS | Sì |

Schema di collegamento



Disegno quotato



Estratto del programma di accessori**AV000142**

Accessori per presa cavo, clip di fissaggio, 8,5 mm, PPO, unità di imballaggio 5, accessori per presa cavo/spina M8

AV98F001**AV98F002**

Utensile, presa per chiave dinamometrica, SW13

AV000117

Materiale di etichettatura, targa, 2,1x30x4mm, PC in plastica, 34 targhette di identificazione

AY000141

Guaina protettiva in plastica, Ø17mm, diametro interno 10mm, -40-250°C, fibra di vetro con gomma siliconica, resistenza a breve termine agli schizzi di saldatura 1200°C, resistenza alla trazione 400N, flessibile, ignifuga, vendita al metro

AV000140

Utensile, chiave dinamometrica, modello cacciavite, attacco esagonale 4mm, con scala graduata, risoluzione 0,05Nm

Ulteriori accessori sono disponibili sulla nostra homepage

**Installazione**

L'installazione deve essere eseguita esclusivamente da un elettricista qualificato!

**Smaltimento dei rifiuti**

Numero RAEE secondo § 6 par. 3 ElektroG: 40951076

Istruzioni di sicurezza

/ Prima della messa in funzione, accertarsi che siano state rispettate tutte le indicazioni di sicurezza contenute nella documentazione del prodotto.

/ L'uso di questi prodotti è vietato se ha un impatto diretto sulla sicurezza personale.