

VK100F25

Tecnologia di connessione • Prese/spine per cavi assemblate su entrambi i lati

Cavo di collegamento, 1 m, presa M12 a 4 poli diritti, spina M12 a 4 poli diritti, 4x0,34 mm², PUR (poliuretano), 240 V, IP67, resistente alla catena di trascinamento e alla torsione, oli e lubrificanti di raffreddamento, area di saldatura, senza silicone



Questo cavo di collegamento presenta connessioni preassemblate su entrambi i lati. Può essere utilizzato per integrare in modo conveniente i dispositivi finali con un collegamento a spina tramite un distributore o un modulo logico.

Proprietà elettriche

Tipo di contatto a spina Connessione A	Femmina (presa)
Tipo di contatto a spina Connessione B	Maschio (spina)
Versione di collegamento elettrico A	M12
Collegamento elettrico versione B	M12
Numero di poli di collegamento A	4
Numero di poli di collegamento B	4
Tensione di esercizio (CA 50Hz)	240 V
Tensione di esercizio (CC)	240 V

Proprietà meccaniche

Numero di core	4
Struttura centrale	42 x 0,1 mm
Sezione del conduttore	0,34 mm ²
Lunghezza del cavo	1 m
Collegamento di alimentazione del cavo A	dritto
Collegamento di alimentazione del cavo B	dritto
Coppia massima di serraggio attacco A	1 Nm
Coppia massima di serraggio attacco B	1 Nm
Cicli di piegatura	5 milioni di cicli
Classe di protezione (IP)	IP67
Cicli di torsione	+/-360°/m, ≥ 2 milioni di cicli
Materiale della guaina del cavo	Plastica (PUR)
Temperatura esterna ammissibile del cavo, installazione fissa	-25 - 80 °C
Adatto per catene di trascinamento	Sì
Materiale del collegamento a vite	Ottone

Altre proprietà

Ritardante di fiamma	secondo EN 60332-2-2
Senza alogeni	Sì
Resistente all'idrolisi	Sì
Senza LABS	Sì
Resistente all'ozono e ai raggi UV	Sì
Catena di trascinamento e capacità di torsione	Sì
Area di saldatura	Sì
Senza silicone	Sì
Oli e lubrificanti di raffreddamento	Sì

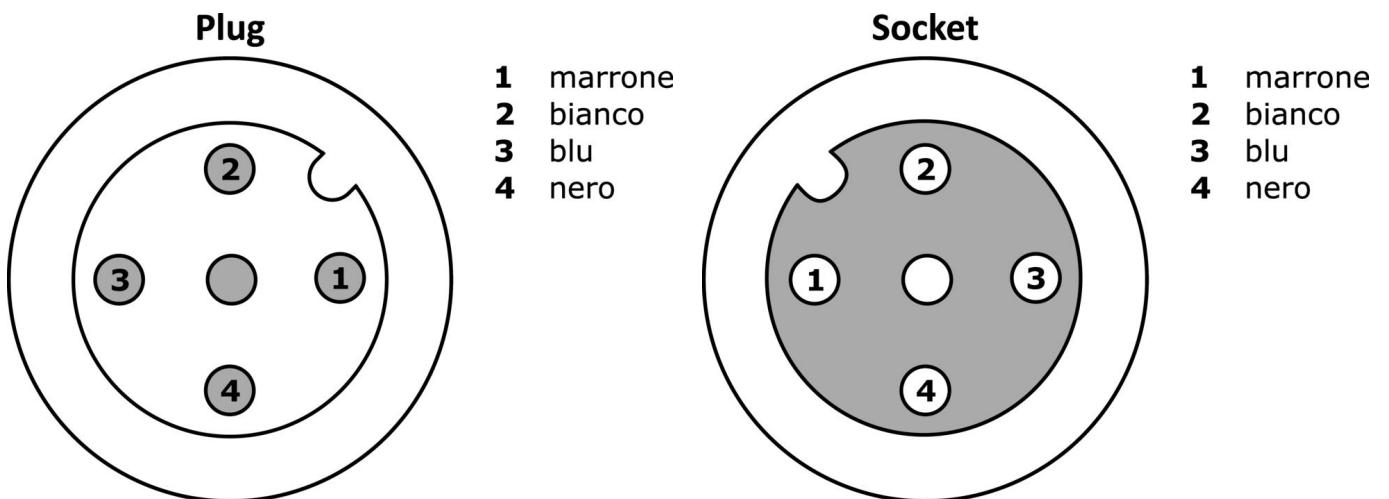
Classificazione

ETIM 8	EC001855 Cavo sensore/attuatore premontato
--------	--

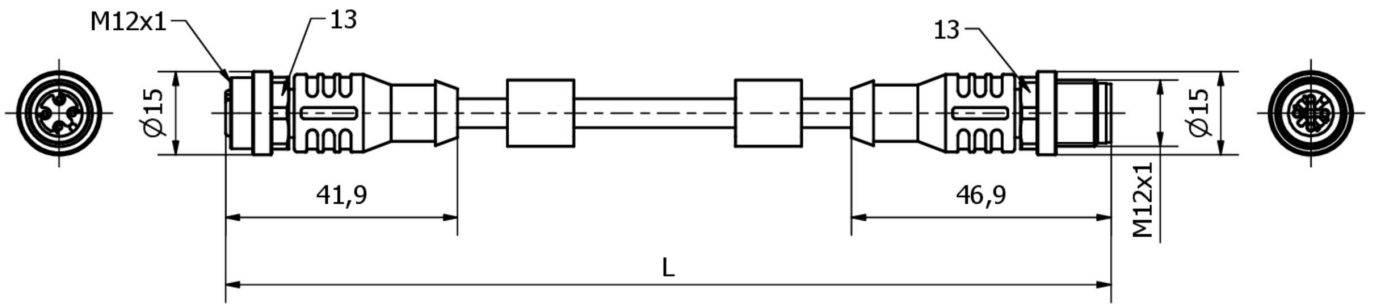
Ulteriori informazioni

Gruppo di prodotti IPF	851 Prese/spine per cavi (assemblate su entrambi i lati)
Dimensioni dell'imballaggio	120 x 120 x 15 mm
Peso lordo	52 g
Numero di tariffa doganale	85444290
Numero WEEE	40951076
Compatibile con OzDS	Sì
Compatibile con POP	Sì
Conforme a REACH	Sì
Conforme alla direttiva RoHS	Sì

Schema di collegamento



Disegno quotato



Estratto del programma di accessori

AV98F001



AV98F002



Utensile, presa per chiave
dinamometrica, SW13

AV000117



Materiale di etichettatura, targa,
2,1x30x4mm, PC in plastica, 34
targhette di identificazione

VK200021



Cavo di collegamento, 2 m, presa
M12 a 3 poli angolata, estremità
libera del cavo, 3x0,34 mm², PUR
(poliuretano), Ø4,3 mm, 250 V, -
30-90°C, IP67, resistente alla
catena di trascinamento e alla
torsione, oli e lubrificanti di
raffreddamento, area di saldatura,
senza silicone

VK200025



Cavo di collegamento, 2 m, presa
M12 a 3 poli dritta, estremità
libera del cavo, 3x0,34 mm², PUR
(poliuretano), Ø4,3 mm, 250 V, -
30-90°C, IP67, resistente alla
catena di trascinamento e alla
torsione, oli e lubrificanti di
raffreddamento, area di saldatura,
senza silicone

VK003020



Presca per cavo, angolata,
autoassemblaggio, connessione a
vite, Ø3-6,5mm, 4A, 240V, -25-
90°C, presa M12 a 4 pin, IP67, PBT

VK003024



Presca per cavo, dritta,
autoassemblaggio, connessione a
vite, Ø3-6,5mm, 4A, 240V, -25-
90°C, presa M12 a 4 poli, IP67, PBT

VK003021



Presca per cavo, angolata,
autoassemblaggio, connessione a
vite, Ø3-6,5mm, 4A, 60V, -25-90°C,
presa M12 a 5 pin, IP67, PBT

VK003025



Presca per cavo, dritta,
autoassemblaggio, connessione a
vite, Ø3-6,5mm, 4A, 60V, -25-90°C,
presa M12 a 5 pin, IP67, PBT

Ulteriori accessori sono disponibili sulla nostra homepage



Installazione

L'installazione deve essere eseguita
esclusivamente da un elettricista qualificato!



Smaltimento dei rifiuti

Numero RAEE secondo § 6 par. 3 ElektroG:
40951076

Istruzioni di sicurezza

/ Prima della messa in funzione, accertarsi che siano state rispettate tutte le indicazioni di sicurezza contenute nella documentazione del prodotto.

/ L'uso di questi prodotti è vietato se ha un impatto diretto sulla sicurezza personale.