

VK100F25

连接技术 • 电缆插座/连接器预装在两边

连接电缆, 1 米, M12 插口 (4 针) 直式, M12 插头 (4 针) 直式, 4x0.34mm², PUR (聚氨酯), 240 伏, IP67, 耐拖链和扭转, 耐油和冷却润滑剂, 焊接区, 无硅树脂



该连接电缆两端都有预装连接。它可通过分配器或逻辑模块, 经济高效地集成带插头连接的终端设备。

电气特性

插入式触点的类型, A连接	雌性(插座)
插入式触点类型, B连接	雄性(连接器)
A型电气连接的类型	M12
B型电气连接的类型	M12
A连接的引脚数	4
B连接的引脚数	4
工作电压 (AC 50Hz)	240 V
工作电压 (DC)	240 V

机械特征

核心数量	4
电线组件	42 x 0.1mm
导线截面	0.34 mm ²
电缆长度	1 m
A连接处的电缆进线	直
B连接处的电缆进线	直
连接处的最大紧固扭矩A	1 牛
连接处的最大紧固扭矩B	1 牛
弯曲周期	5百万次循环
保护程度 (IP)	IP67
扭转周期	+/-360°/m, ≥200万次循环
电缆护套的材料	塑料 (PUR)
电缆允许的环境温度, 固定电缆	-25 - 80 °C
适用于拖曳链	是
螺丝配件的材料	黄铜

其他特点

阻燃剂	符合EN60332-2-2标准
无卤素	是
耐水解性	是
免收LABS的费用	是
抗臭氧和抗紫外线	是
适用于拖链和抗扭转	是
焊接区	是
不含硅	是
油和冷却润滑剂	是

种类

ETIM 8	EC001855 组装的传感器-执行器电缆
--------	-----------------------

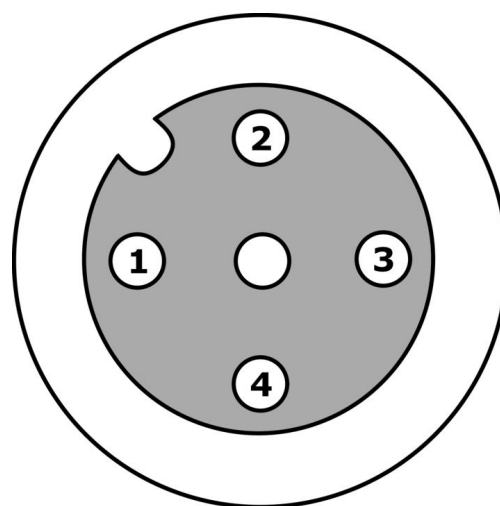
更多

IPF产品组	851电缆插座/连接器 (两边都是现成的)。
包装尺寸	120 x 120 x 15 mm
总重量	52 g
海关税号	85444290
WEEE编号	40951076
符合OzDS标准	是
符合POP要求	是
适应性强	是
符合RoHS标准	是

连接

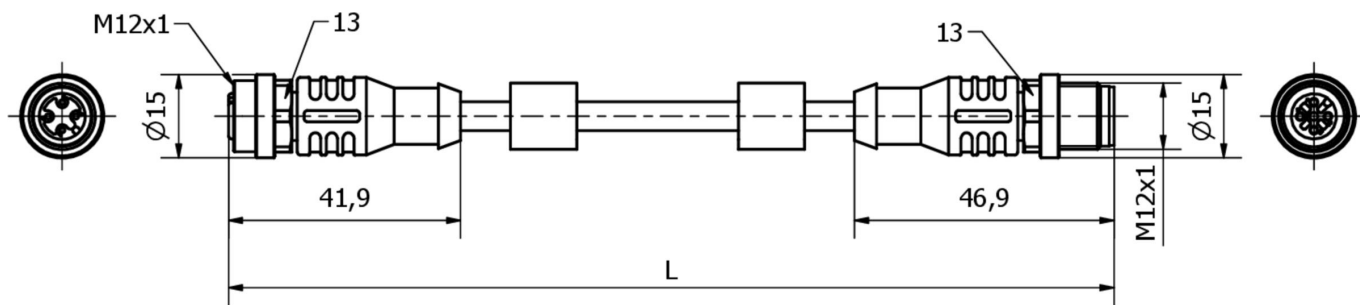


- 1** 棕色
- 2** 白色
- 3** 蓝色
- 4** 黑色



- 1** 棕色
- 2** 白色
- 3** 蓝色
- 4** 黑色

尺寸图



摘录配件方案

AV98F001



AV98F002



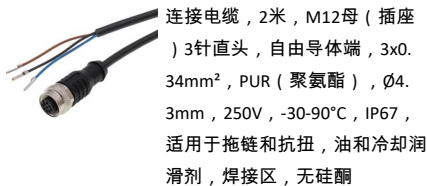
AV000117



VK200021



VK200025



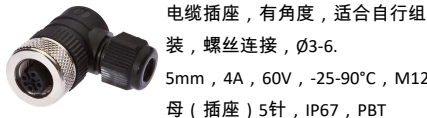
VK003020



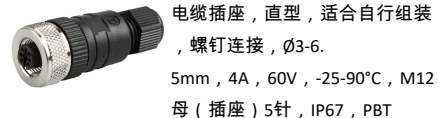
VK003024



VK003021



VK003025



您可以在我们的主页上找到更多配件



安装
安装工作只能由合格的电工来完成!



废弃处理
根据第 6 条第 3 款 ElektroG 规定的 WEEE 编号: 40951076

安全警告

! 在初始操作之前, 请确保遵循产品信息中可能提供的所有安全说明。

! 切勿在人的安全取决于其功能的应用中使用这些设备。