

VK100F72

Sistema de conexión • Cajas de conexiones/conectores preconfeccionados en ambos lados

Cable de conexión, 1 m, conector acodado M8 de 3 polos, conector recto M8 de 3 polos, 3x0,34 mm², PUR (poliuretano), IP67, LED, resistente a la cadena de arrastre y a la torsión, aceites y lubricantes refrigerantes, zona de soldadura, sin silicona



Este cable de conexión dispone de conexiones precableadas en ambos lados. Se puede utilizar para integrar de forma rentable dispositivos finales con una conexión de enchufe a través de un terminal de distribución o un módulo lógico.

Datos eléctricos

Pantalla	pantalla LED
Tipo de contacto enchufable, conexión A	Hembra
Tipo de contacto enchufable, conexión B	Conector macho
Versión de la conexión eléctrica A	M8
Versión de la conexión eléctrica B	M8
Número de polos de la conexión A	3
Número de polos de la conexión B	3
Tensión de servicio (CC)	30 V

Datos mecánicos

Número de hilos	3
Estructura de hilos	42 x 0,1mm
Sección del conductor	0,34 mm ²
Longitud de cable	1 m
Paso de cables conexión A	acodado
Paso de cables conexión B	recto
Par de apriete máximo de conexión A	0,6 Nm
Par de apriete máximo de conexión B	0,6 Nm
ciclos de flexión	5 millones de ciclos
Grado de protección (IP)	IP67
Ciclos de torsión	+/-360°/m, ≥ 2 millones de ciclos
Material del revestimiento del cable	Plástico (PUR)
Temperatura externa admisible del cable, tendido fijo	-25 - 80 °C
Adecuado para cadenas de arrastre	Sí
Material de los tornillos	Latón

Otros datos

No propaga la llama	según EN 60332-2-2
Sin halógenos	Sí
A prueba de hidrólisis	Sí
Libre de LABS	Sí
Resistente al ozono y los rayos UV	Sí
Apto para cadenas de arrastre y torsión	Sí
Área de soldadura	Sí
Sin silicona	Sí
Aceites y lubricantes refrigerantes	Sí

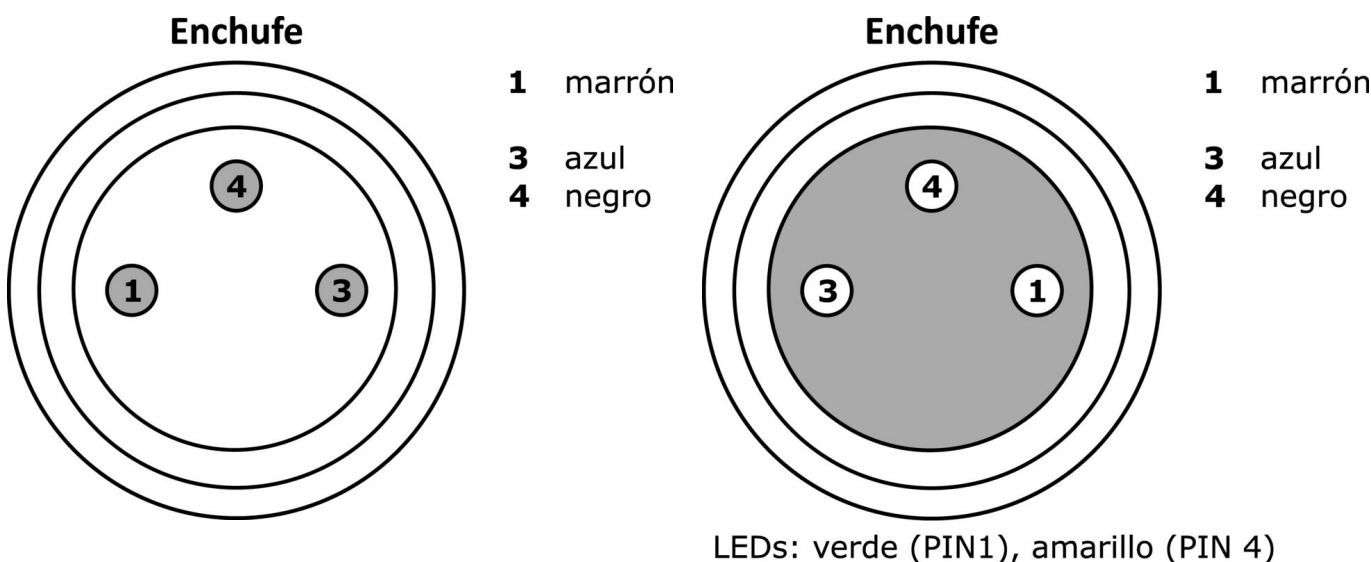
Clasificación

ETIM 8	EC001855 Cable sensor-actuador ensamblado
--------	---

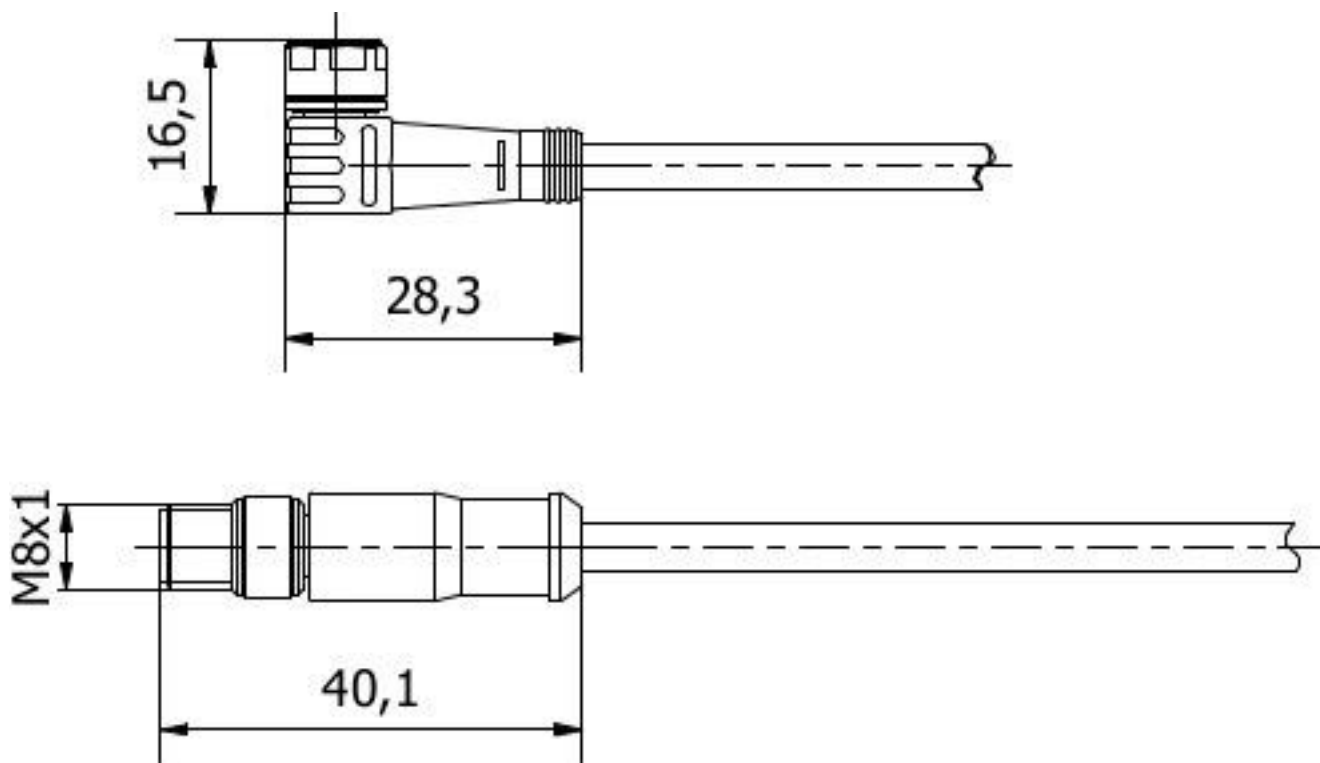
Más

Grupo de productos ipf	851 Tomas/conectores de cable (preconfec. en ambos lados)
dimensiones de embalaje	200 x 200 x 15 mm
Peso bruto	40 g
Código arancelario	85444290
WEEE número	40951076
Conforme con OzDS	Sí
Conforme con POP	Sí
Conforme a REACH	Sí
Conforme a RoHS	Sí

Conexión



Dibujo acotado



Extracto del programa de accesorios

AV000142



accesorios caja de conexiones, clip de fijación, 8,5mm, ppo, unidad de embalaje 5, accesorios para conector/caja de conexiones m8

AV98F001



AV98F002

herrami inserto de llave para llave dinamométrica, ancho de llave de 14

Herramienta, llave de vaso para llave dinamométrica, SW13

AV000117



material de identificación, placa, 2,1x30x4mm, plástico pc, 34 placas de identificación

AY000141



tubo de protección de plástico, ø17mm, diámetro interno 10mm, -40-250°C, fibra óptica con caucho de silicona, resistencia breve contra salpicaduras de soldadura 1200°C, resistencia a la tracción 400n, flexible, antiinflamante, a metros

AV000140



Herramienta, Llave dinamométrica Modelo destornillador, Toma hexagonal 4mm, Con escala, Resolución 0.05Nm

Encontrará más accesorios en nuestra página web

**Montaje**

El montaje/la instalación solo debe ser llevado a cabo por electricistas cualificados.

**Eliminación de residuos**

Número WEEE según § 6 párrafo 3 ElektroG:
40951076

Indicaciones de seguridad

- / Antes de la puesta en marcha, asegúrese de que se han respetado todas las indicaciones de seguridad indicadas en la documentación del producto.
- / El uso de estos productos está prohibido si tienen un efecto directo en la seguridad de las personas.