

## VK100F81

### Anschluss technik • Kabel Dosen / -stecker beidseitig konfektioniert

Verbindungsleitung, 1m, M8 Dose 4polig abgewinkelt, M12 Stecker 4polig gerade, 4x0,34mm<sup>2</sup>, PUR (Polyurethan), 60V, IP67, Schleppketten- und torsionsfähig, Öle und Kühlschmiermittel, Schweißbereich, Silikonfrei



Diese Verbindungsleitung hat beidseitig vorkonfektionierte Anschlüsse. Mit ihr lassen sich Kostengünstig Endgeräte mit einer Steckverbindung über einen Verteiler oder ein Logikmodul in einbinden.

#### Elektrische Eigenschaften

Ausführung des Steckkontaktes Anschluss A	Female (Buchse)
Ausführung des Steckkontaktes Anschluss B	Male (Stecker)
Ausführung elektrischer Anschluss A	M8
Ausführung elektrischer Anschluss B	M12
Polzahl Anschluss A	4
Polzahl Anschluss B	4
Betriebsspannung (AC 50Hz)	60 V
Betriebsspannung (DC)	60 V

#### Mechanische Eigenschaften

Ader-Zahl	4
Aderaufbau	42 x 0,1mm
Leiterquerschnitt	0,34 mm <sup>2</sup>
Kabellänge	1 m
Kabelzuführung Anschluss A	abgewinkelt
Kabelzuführung Anschluss B	gerade
Maximales Anzugsdrehmoment Anschluss A	0,6 Nm
Maximales Anzugsdrehmoment Anschluss B	1 Nm
Biegezyklen	5 Mio. Zyklen
Schutzart (IP)	IP67
Torsionszyklen	+/-360°/m, ≥ 2 Mio. Zyklen
Werkstoff der Kontaktbeschichtung	Gold
Werkstoff des Kabelmantels	Kunststoff (PUR)
Werkstoff des Kontaktgrundkörpers	Messing
Zul. Kabelaußentemperatur, fest verlegt	-25 - 80 °C
Schleppkettentauglich	Ja
Werkstoff der Verschraubung	Messing

**Optische Eigenschaften**

Verschmutzungsgrad	3
--------------------	---

**Sonstige Eigenschaften**

Flammwidrig	nach EN 60332-2-2
Halogenfrei	Ja
Hydrolysefest	Ja
LABS-frei	Ja
Ozon und UV-beständig	Ja
Schleppketten- und torsionsfähig	Ja
Schweißbereich	Ja
Silikonfrei	Ja
Öle und Kühlschmiermittel	Ja

**Klassifizierung**

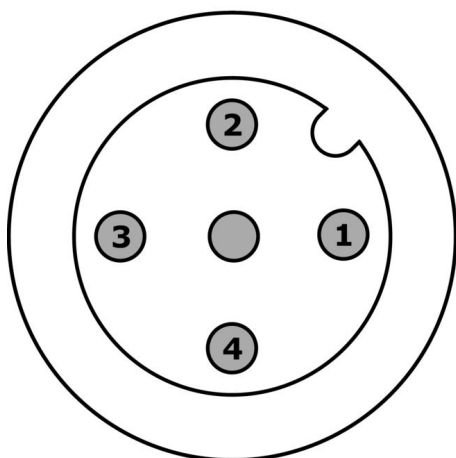
ETIM 8	EC001855 Konfektioniertes Sensor-Aktor-Kabel
--------	--

**Weiteres**

IPF Produktgruppe	851 Kabel Dosen/-stecker (beidseitig konfektioniert)
Verpackungsmaße	200 x 200 x 15 mm
Bruttogewicht	50 g
Zolltarifnummer	85444290
WEEE-Nummer	40951076
OzDS-konform	Ja
POP-konform	Ja
REACH-konform	Ja
RoHS konform	Ja

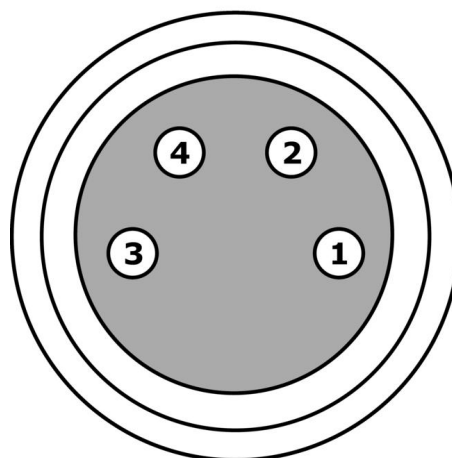
**Anschlussbild**

**Stecker**



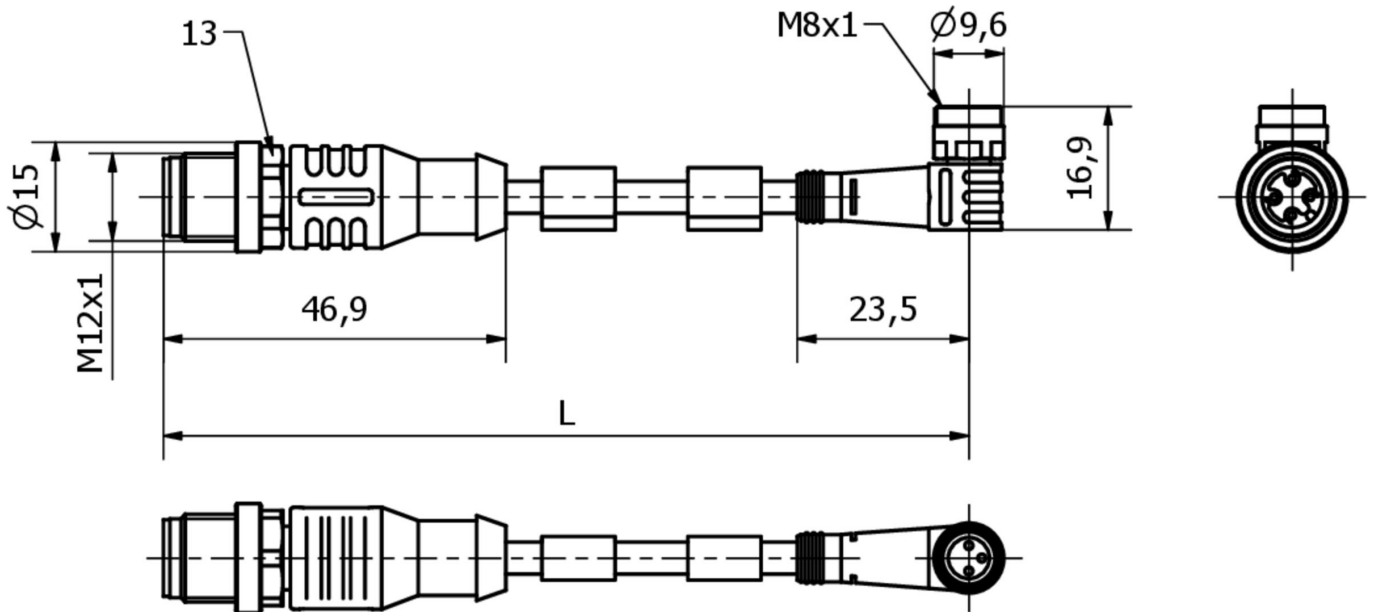
- 1** braun
- 2** weiß
- 3** blau
- 4** schwarz

**Buchse**



- 1** braun
- 2** weiß
- 3** blau
- 4** schwarz

**Massbild**



**Auszug Zubehörprogramm**

**AV98F001**



**AV98F002**



Werkzeug, Schlüsseleinsatz für Drehmomentschlüssel, SW13

**VK200021**



Anschlussleitung, 2m, M12 Dose 3polig abgewinkelt, freies Leitungsende, 3x0,34mm<sup>2</sup>, PUR (Polyurethan), Ø4,3mm, 250V, -30-90°C, IP67, Schleppketten- und torsionsfähig, Öle und Kühlschmiermittel, Schweißbereich, Silikonfrei

**VK200025**



Anschlussleitung, 2m, M12 Dose 3polig gerade, freies Leitungsende, 3x0,34mm<sup>2</sup>, PUR (Polyurethan), Ø4,3mm, 250V, -30-90°C, IP67, Schleppketten- und torsionsfähig, Öle und Kühlschmiermittel, Schweißbereich, Silikonfrei

**VK003020**



Kabeldose, abgewinkelt, Selbstkonfektionierbar, Schraubanschluss, Ø3-6,5mm, 4A, 240V, -25-90°C, M12 Dose 4polig, IP67, PBT

**VK003024**



Kabeldose, gerade, Selbstkonfektionierbar, Schraubanschluss, Ø3-6,5mm, 4A, 240V, -25-90°C, M12 Dose 4polig, IP67, PBT

**VK003021**



Kabeldose, abgewinkelt, Selbstkonfektionierbar, Schraubanschluss, Ø3-6,5mm, 4A, 60V, -25-90°C, M12 Dose 5polig, IP67, PBT

**VK003025**



Kabeldose, gerade, Selbstkonfektionierbar, Schraubanschluss, Ø3-6,5mm, 4A, 60V, -25-90°C, M12 Dose 5polig, IP67, PBT

**VK000037**



Adaptierung, M12 Dose 3polig gerade, M8 Stecker 3polig gerade, 24V, -25-85°C, IP67, Öle und Kühlschmiermittel, Schweißbereich

Weiteres Zubehör finden Sie auf unserer Homepage



**Einbau**

Einbau / Installation darf nur durch eine Elektrofachkraft erfolgen!



**Entsorgung**

WEEE-Nummer gemäß § 6 Abs. 3 ElektroG: 40951076

---

**Sicherheitshinweise**

- / Bitte vergewissern Sie sich vor Inbetriebnahme, dass alle ggf. in der Produktdokumentation aufgeführten Sicherheitshinweise beachtet wurden.
- / Bei direkter Auswirkung auf die Personensicherheit ist die Anwendung dieser Produkte untersagt.