

## VK100F81

### Tecnologia di connessione • Prese/spine per cavi assemblate su entrambi i lati

Cavo di collegamento, 1 m, presa M8 a 4 poli angolare, spina M12 a 4 poli dritta, 4x0,34 mm<sup>2</sup>, PUR (poliuretano), 60 V, IP67, resistente alla catena di trascinamento e alla torsione, oli e lubrificanti di raffreddamento, area di saldatura, senza silicone



Questo cavo di collegamento presenta connessioni preassemblate su entrambi i lati. Può essere utilizzato per integrare in modo conveniente i dispositivi finali con un collegamento a spina tramite un distributore o un modulo logico.

#### Proprietà elettriche

Tipo di contatto a spina Connessione A	Femmina (presa)
Tipo di contatto a spina Connessione B	Maschio (spina)
Versione di collegamento elettrico A	M8
Collegamento elettrico versione B	M12
Numero di poli di collegamento A	4
Numero di poli di collegamento B	4
Tensione di esercizio (CA 50Hz)	60 V
Tensione di esercizio (CC)	60 V

#### Proprietà meccaniche

Numero di core	4
Struttura centrale	42 x 0,1 mm
Sezione del conduttore	0,34 mm <sup>2</sup>
Lunghezza del cavo	1 m
Collegamento di alimentazione del cavo A	angolato
Collegamento di alimentazione del cavo B	dritto
Coppia massima di serraggio attacco A	0,6 Nm
Coppia massima di serraggio attacco B	1 Nm
Cicli di piegatura	5 milioni di cicli
Classe di protezione (IP)	IP67
Cicli di torsione	+/-360°/m, ≥ 2 milioni di cicli
Materiale del rivestimento di contatto	Oro
Materiale della guaina del cavo	Plastica (PUR)
Materiale del corpo della base di contatto	ottone
Temperatura esterna ammissibile del cavo, installazione fissa	-25 - 80 °C
Adatto per catene di trascinamento	Sì
Materiale del collegamento a vite	Ottone

**Proprietà ottiche**

Grado di sporcizia	3
--------------------	---

**Altre proprietà**

Ritardante di fiamma	secondo EN 60332-2-2
Senza alogeni	Sì
Resistente all'idrolisi	Sì
Senza LABS	Sì
Resistente all'ozono e ai raggi UV	Sì
Catena di trascinamento e capacità di torsione	Sì
Area di saldatura	Sì
Senza silicone	Sì
Oli e lubrificanti di raffreddamento	Sì

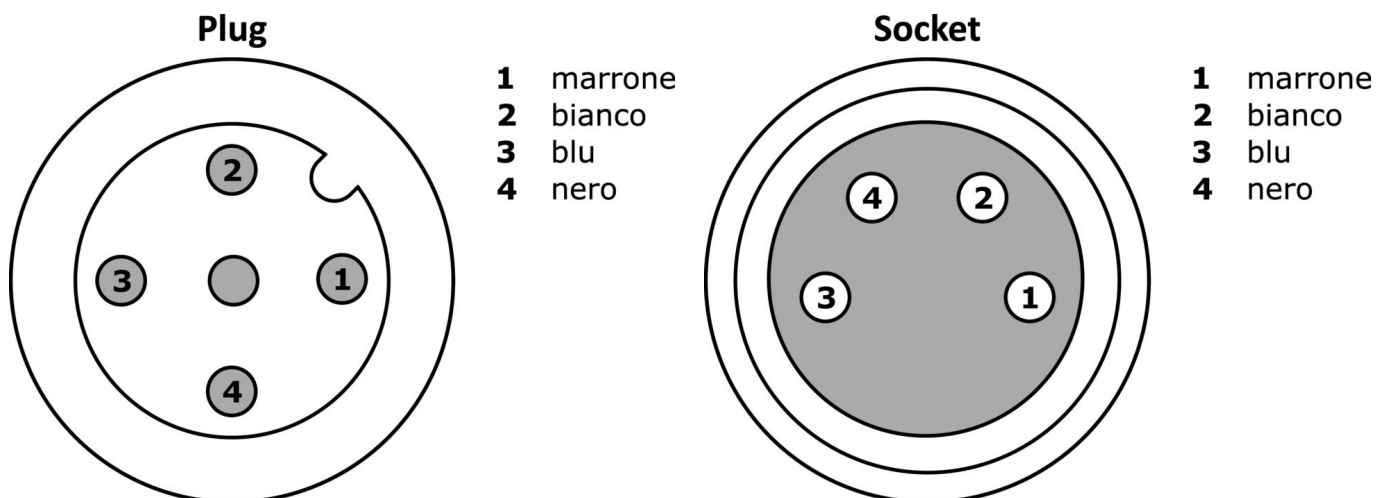
**Classificazione**

ETIM 8	EC001855 Cavo sensore/attuatore premontato
--------	--

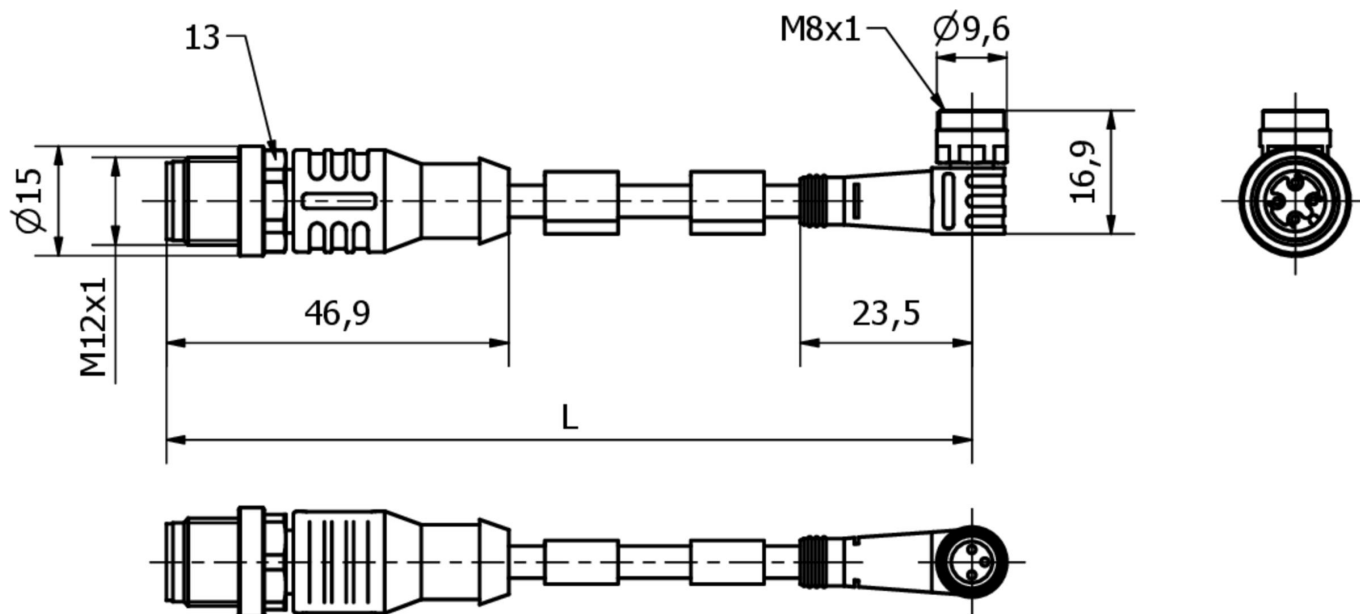
**Ulteriori informazioni**

Gruppo di prodotti IPF	851 Prese/spine per cavi (assemblate su entrambi i lati)
Dimensioni dell'imballaggio	200 x 200 x 15 mm
Peso lordo	50 g
Numero di tariffa doganale	85444290
Numero WEEE	40951076
Compatibile con OzDS	Sì
Compatibile con POP	Sì
Conforme a REACH	Sì
Conforme alla direttiva RoHS	Sì

**Schema di collegamento**



**Disegno quotato**



**Estratto del programma di accessori**

**AV98F001**



**AV98F002**



Utensile, presa per chiave dinamometrica, SW13

**VK200021**



Cavo di collegamento, 2 m, presa M12 a 3 poli angolata, estremità libera del cavo, 3x0,34 mm<sup>2</sup>, PUR (poliuretano), Ø4,3 mm, 250 V, -30-90°C, IP67, resistente alla catena di trascinamento e alla torsione, oli e lubrificanti di raffreddamento, area di saldatura, senza silicone

**VK200025**



Cavo di collegamento, 2 m, presa M12 a 3 poli dritta, estremità libera del cavo, 3x0,34 mm<sup>2</sup>, PUR (poliuretano), Ø4,3 mm, 250 V, -30-90°C, IP67, resistente alla catena di trascinamento e alla torsione, oli e lubrificanti di raffreddamento, area di saldatura, senza silicone

**VK003020**



Presa per cavo, angolata, autoassemblaggio, connessione a vite, Ø3-6,5mm, 4A, 240V, -25-90°C, presa M12 a 4 pin, IP67, PBT

**VK003024**



Presa per cavo, dritta, autoassemblaggio, connessione a vite, Ø3-6,5mm, 4A, 240V, -25-90°C, presa M12 a 4 poli, IP67, PBT

**VK003021**



Presa per cavo, angolata, autoassemblaggio, connessione a vite, Ø3-6,5mm, 4A, 60V, -25-90°C, presa M12 a 5 pin, IP67, PBT

**VK003025**



Presa per cavo, dritta, autoassemblaggio, connessione a vite, Ø3-6,5mm, 4A, 60V, -25-90°C, presa M12 a 5 pin, IP67, PBT

**VK000037**



Adattamento, presa M12 a 3 poli dritti, spina M8 a 3 poli dritti, 24V, -25-85°C, IP67, oli e lubrificanti di raffreddamento, area di saldatura

Ulteriori accessori sono disponibili sulla nostra homepage

**Installazione**

L'installazione deve essere eseguita esclusivamente da un elettricista qualificato!

**Smaltimento dei rifiuti**

Numero RAEE secondo § 6 par. 3 ElektroG:  
40951076

**Istruzioni di sicurezza**

- / Prima della messa in funzione, accertarsi che siano state rispettate tutte le indicazioni di sicurezza contenute nella documentazione del prodotto.
- / L'uso di questi prodotti è vietato se ha un impatto diretto sulla sicurezza personale.