

## VK100F81

### Technologia połączeń • Gniazda kablowe / wtyczki montowane po obu stronach

Kabel połączeniowy, 1 m, gniazdo M8 4-stykowe kątowe, wtyczka M12 4-stykowa prosta, 4x0,34 mm<sup>2</sup>, PUR (poliuretan), 60 V, IP67, odporny na łańcuch i skręcanie, oleje i smary chłodzące, obszar spawania, bez silikonu



Ten kabel połączeniowy ma wstępnie zmontowane połączenia po obu stronach. Może być używany do ekonomicznej integracji urządzeń końcowych z połączeniem wtykowym za pośrednictwem rozdzielacza lub modułu logicznego.

#### Właściwości elektryczne

Typ styku wtykowego Połączenie A	Żeński (gniazdo)
Typ styku wtykowego Połączenie B	Męski (wtyczka)
Podłączenie elektryczne wersja A	M8
Podłączenie elektryczne wersja B	M12
Liczba podłączonych biegunów A	4
Liczba podłączonych biegunów B	4
Napięcie robocze (AC 50Hz)	60 V
Napięcie robocze (DC)	60 V

#### Właściwości mechaniczne

Liczba rdzeni	4
Struktura rdzenia	42 x 0,1 mm
Przekrój przewodu	0,34 mm <sup>2</sup>
Długość kabla	1 m
Złącze zasilania kabla A	kątowy
Złącze zasilania kabla B	prosty
Maksymalny moment dokręcania połączenia A	0,6 Nm
Maksymalny moment dokręcania połączenia B	1 Nm
Cykle gięcia	5 milionów cykli
Klasa ochrony (IP)	IP67
Cykle skręcania	+/-360°/m, ≥ 2 miliony cykli
Materiał powłoki stykowej	Złoto
Materiał osłony kabla	Tworzywa sztuczne (PUR)
Materiał korpusu podstawy stykowej	Mosiądz
Dopuszczalna temperatura zewnętrzna kabla, instalacja stała	-25 - 80 °C
Nadaje się do łańcuchów wleczonych	Tak
Materiał połączenia śrubowego	Mosiądz

**Właściwości optyczne**

Stopień zabrudzenia	3
---------------------	---

**Inne właściwości**

Ognioodporność	zgodnie z normą EN 60332-2-2
Bezhalogenowy	Tak
Odporność na hydrolizę	Tak
LABS-free	Tak
Odporność na ozon i promieniowanie UV	Tak
Łączuch wleczony i skrętny	Tak
Obszar spawania	Tak
Nie zawiera silikonu	Tak
Oleje i smary chłodzące	Tak

**Klasyfikacja**

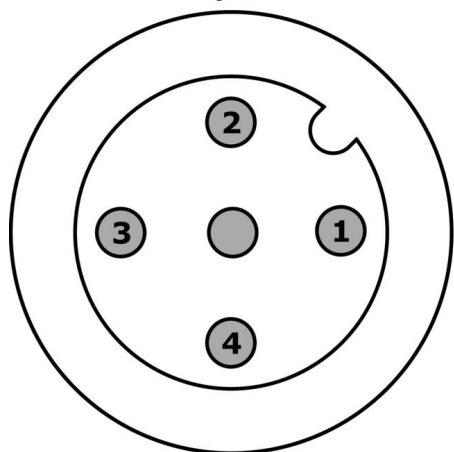
ETIM 8	EC001855 Wstępnie zmontowany kabel czujnika/siłownika
--------	-------------------------------------------------------

**Więcej informacji**

Grupa produktów IPF	851 Gniazda/wtyki kablowe (montowane po obu stronach)
Wymiary opakowania	200 x 200 x 15 mm
Masa brutto	50 g
Numer taryfy celnej	85444290
Numer WEEE	40951076
Zgodność z OzDS	Tak
Zgodność z POP	Tak
Zgodność z REACH	Tak
Zgodność z dyrektywą RoHS	Tak

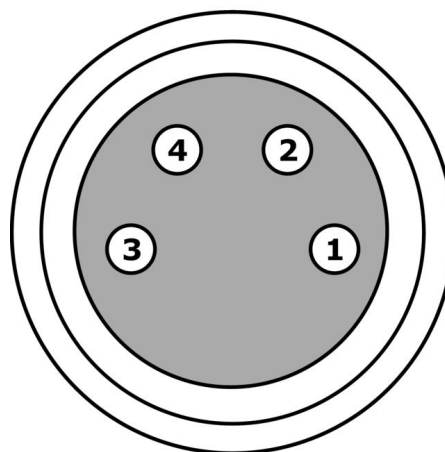
**Schemat połączeń**

**Wtyczka**



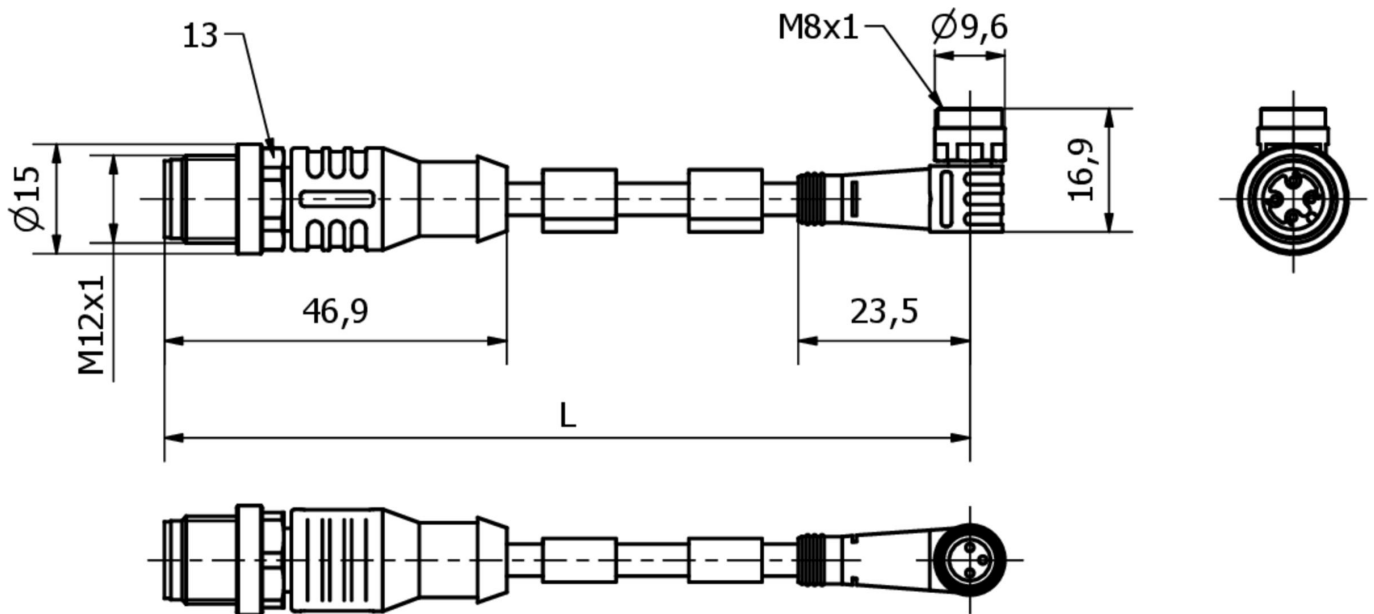
- 1 brązowy
- 2 biały
- 3 niebieski
- 4 czarny

**Gniazdo**



- 1 brązowy
- 2 biały
- 3 niebieski
- 4 czarny

**Rysunek wymiarowy**



**Fragment programu akcesoriów**

**AV98F001**



**AV98F002**



Narzędzie, gniazdo klucza do klucza dynamometrycznego, SW13

**VK200021**



Kabel połączeniowy, 2 m, gniazdo M12 3-stykowe kątowe, wolny koniec kabla, 3x0,34 mm<sup>2</sup>, PUR (poliuretan), Ø4,3 mm, 250 V, -30-90°C, IP67, odporny na łańcuch wleczony i skręcanie, oleje i smary chłodzące, obszar spawania, bez silikonu

**VK200025**



Kabel połączeniowy, 2 m, gniazdo M12 3-stykowe proste, wolny koniec kabla, 3x0,34 mm<sup>2</sup>, PUR (poliuretan), Ø4,3 mm, 250 V, -30-90°C, IP67, odporny na łańcuch wleczony i skręcanie, oleje i smary chłodzące, obszar spawania, bez silikonu

**VK003020**



Gniazdo kablowe, kątowe, do samodzielnego montażu, połączenie śrubowe, Ø3-6,5mm, 4A, 240V, -25-90°C, gniazdo M12 4-stykowe, IP67, PBT

**VK003024**



Gniazdo kablowe, proste, do samodzielnego montażu, połączenie śrubowe, Ø3-6,5mm, 4A, 240V, -25-90°C, gniazdo M12 4-stykowe, IP67, PBT

**VK003021**



Gniazdo kablowe, kątowe, do samodzielnego montażu, połączenie śrubowe, Ø3-6,5mm, 4A, 60V, -25-90°C, gniazdo M12 5-stykowe, IP67, PBT

**VK003025**



Gniazdo kablowe, proste, do samodzielnego montażu, połączenie śrubowe, Ø3-6,5mm, 4A, 60V, -25-90°C, gniazdo M12 5-stykowe, IP67, PBT

**VK000037**



Adapter, gniazdo M12 3-stykowe proste, wtyczka M8 3-stykowa prosta, 24 V, -25-85°C, IP67, oleje i chłodziwa, obszar spawania

Więcej akcesoriów można znaleźć na naszej stronie internetowej



**Instalacja**

Instalacja może być przeprowadzona wyłącznie przez wykwalifikowanego elektryka!



**Usuwanie odpadów**

Numer WEEE zgodnie z § 6 ust. 3 ElektroG: 40951076

---

**Instrukcje bezpieczeństwa**

- /** Przed uruchomieniem należy upewnić się, że przestrzegane są wszystkie instrukcje bezpieczeństwa zawarte w dokumentacji produktu.
- /** Korzystanie z tych produktów jest zabronione, jeśli mają one bezpośredni wpływ na bezpieczeństwo osobiste.