

## VK10E254

### Tecnologia di connessione • Trasmissione dati

Cavo dati, cavo di collegamento, 1 m, connettore M12 a 4 poli dritto, codifica D, connettore M12 a 4 poli dritto, codifica D, 0,14 mm<sup>2</sup>, categoria 5E, -40-75°C, TPU, schermato



Questo cavo schermato può essere utilizzato per trasmettere informazioni complesse in modo digitale in una rete per una successiva elaborazione. I collegamenti sono preassemblati.

Il VK10E254 è dotato di un connettore M12 a 4 pin con codifica D sul lato del dispositivo e di un connettore M12 a 4 pin con codifica D sul lato della rete.

#### Proprietà elettriche

Tipo di contatto a spina Connessione A	Maschio (spina)
Tipo di contatto a spina Connessione B	Maschio (spina)
Versione di collegamento elettrico A	M12
Collegamento elettrico versione B	M12
Numero di poli di collegamento A	4
Numero di poli di collegamento B	4
Tensione di esercizio (CA 50Hz)	60 V
Tensione di esercizio (CC)	60 V
Schermato	Sì
Classificazione della trasmissione	Cat5e

#### Proprietà meccaniche

Struttura centrale	7 x 0,25 mm
Sezione del conduttore	0,14 mm <sup>2</sup>
Diametro esterno	6,5 mm
Colore della guaina del cavo	verde
Lunghezza del cavo	1 m
Collegamento di alimentazione del cavo A	dritto
Collegamento di alimentazione del cavo B	dritto
Collegamento di codifica A	D
Collegamento di codifica B	D
Materiale dell'alloggiamento	TPU
Materiale della guaina del cavo	Plastica (PUR)
Temperatura esterna ammissibile del cavo, installazione fissa	-40 - 75 °C
Temperatura ambiente	-30 - 70 °C
Materiale dei contatti Connessione A	CuZn, placcato oro
Materiale dei contatti Collegamento B	CuZn, placcato oro

**Altre proprietà**

Senza alogeni	Sì
---------------	----

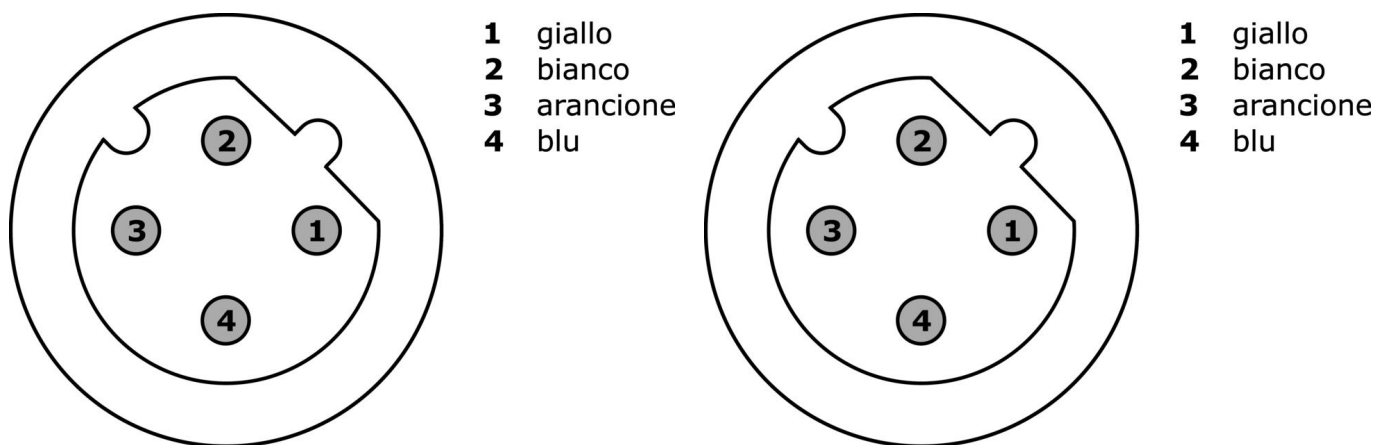
**Classificazione**

ETIM 8	EC001855 Cavo sensore/attuatore premontato
--------	--

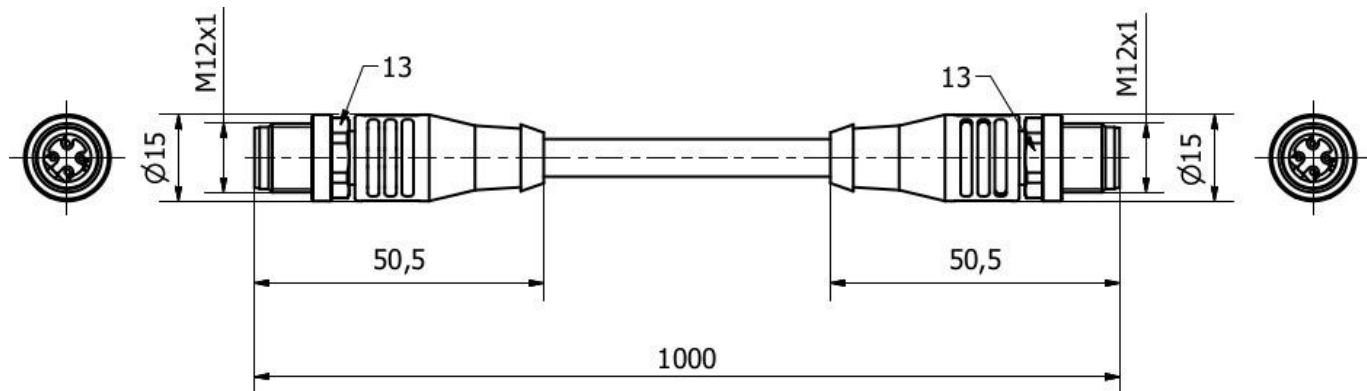
**Ulteriori informazioni**

Gruppo di prodotti IPF	851 Prese/spine per cavi (assemblate su entrambi i lati)
Dimensioni dell'imballaggio	125 x 125 x 20 mm
Peso lordo	88 g
Numero di tariffa doganale	85444290
Numero WEEE	40951076
Compatibile con OzDS	Sì
Compatibile con POP	Sì
Conforme a REACH	Sì
Conforme alla direttiva RoHS	Sì

**Schema di collegamento**



**Disegno quotato**



**Estratto del programma di accessori****AV98F001****AV98F002**Utensile, presa per chiave  
dinamometrica, SW13**AV000141**Accessori per presa cavo, clip di  
fissaggio, 13,5 mm, PPO, unità di  
imballaggio 5, accessori per presa  
cavo/spina M12**AV000140**Utensile,  
chiave  
dinamometrica,  
modello  
cacciavite,  
attacco  
esagonale  
4mm,  
con  
scala graduata,  
risoluzione  
0,05Nm

Ulteriori accessori sono disponibili sulla nostra homepage

**Installazione**L'installazione deve essere eseguita  
esclusivamente da un elettricista qualificato!**Smaltimento dei rifiuti**Numero RAEE secondo § 6 par. 3 ElektroG:  
40951076**Istruzioni di sicurezza**

/ Prima della messa in funzione, accertarsi che siano state rispettate tutte le indicazioni di sicurezza contenute nella documentazione del prodotto.

/ L'uso di questi prodotti è vietato se ha un impatto diretto sulla sicurezza personale.