

## VK150F21

### Anschlusschnik • Kabel Dosen / -stecker beidseitig konfektioniert

Verbindungsleitung, 1,5m, M12 Dose 4polig abgewinkelt, M12 Stecker 4polig gerade, 4x0,34mm<sup>2</sup>, PUR (Polyurethan), 240V, IP67, Schleppketten- und torsionsfähig, Öle und Kühlschmiermittel, Schweißbereich, Silikonfrei



Diese Verbindungsleitung hat beidseitig vorkonfektionierte Anschlüsse. Mit ihr lassen sich Kostengünstig Endgeräte mit einer Steckverbindung über einen Verteiler oder ein Logikmodul in einbinden.

#### Elektrische Eigenschaften

|   |                 |
|---|-----------------|
| Ausführung des Steckkontaktes Anschluss A | Female (Buchse) |
| Ausführung des Steckkontaktes Anschluss B | Male (Stecker)  |
| Ausführung elektrischer Anschluss A       | M12             |
| Ausführung elektrischer Anschluss B       | M12             |
| Polzahl Anschluss A                       | 4               |
| Polzahl Anschluss B                       | 4               |
| Betriebsspannung (AC 50Hz)                | 240 V           |
| Betriebsspannung (DC)                     | 240 V           |

#### Mechanische Eigenschaften

|   |                            |
|---|----------------------------|
| Ader-Zahl                               | 4                          |
| Aderaufbau                              | 42 x 0,1mm                 |
| Leiterquerschnitt                       | 0,34 mm <sup>2</sup>       |
| Kabellänge                              | 1,5 m                      |
| Kabelzuführung Anschluss A              | abgewinkelt                |
| Kabelzuführung Anschluss B              | gerade                     |
| Maximales Anzugsdrehmoment Anschluss A  | 1 Nm                       |
| Maximales Anzugsdrehmoment Anschluss B  | 1 Nm                       |
| Biegezyklen                             | 5 Mio. Zyklen              |
| Schutzart (IP)                          | IP67                       |
| Torsionszyklen                          | +/-360°/m, ≥ 2 Mio. Zyklen |
| Werkstoff des Kabelmantels              | Kunststoff (PUR)           |
| Zul. Kabelaußentemperatur, fest verlegt | -25 - 80 °C                |
| Schleppkettentauglich                   | Ja                         |

**Sonstige Eigenschaften**

|                                  |                   |
|----------------------------------|-------------------|
| Flammwidrig                      | nach EN 60332-2-2 |
| Halogenfrei                      | Ja                |
| Hydrolysefest                    | Ja                |
| LABS-frei                        | Ja                |
| Ozon und UV-beständig            | Ja                |
| Schleppketten- und torsionsfähig | Ja                |
| Schweißbereich                   | Ja                |
| Silikonfrei                      | Ja                |
| Öle und Kühlschmiermittel        | Ja                |

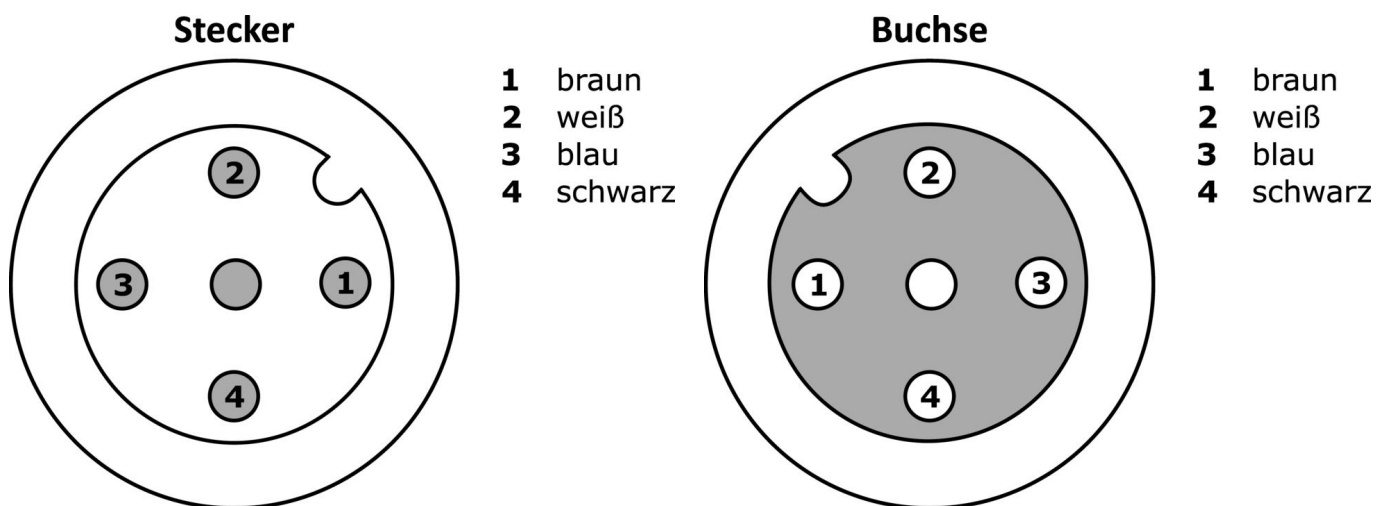
**Klassifizierung**

|        |  |
|--------|--|
| ETIM 8 | EC001855 Konfektioniertes Sensor-Aktor-Kabel |
|--------|--|

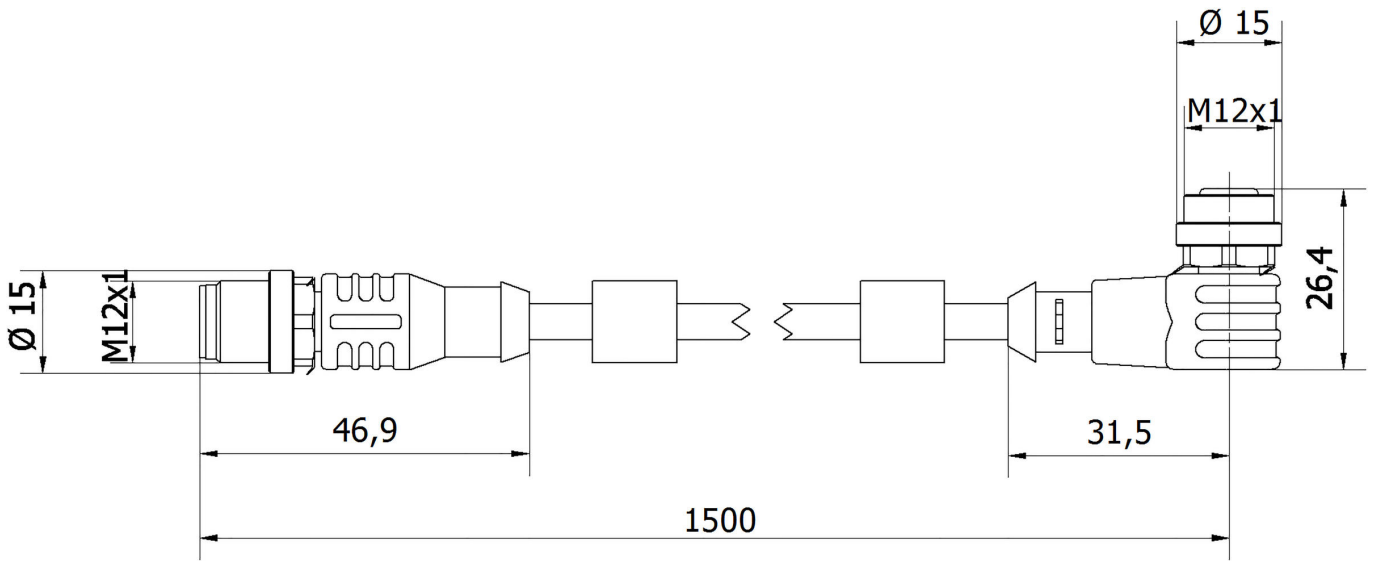
**Weiteres**

|                   |  |
|-------------------|--|
| IPF Produktgruppe | 851 Kabel Dosen/-stecker (beidseitig konfektioniert) |
| Verpackungsmaße   | 160 x 160 x 15 mm                                    |
| Bruttogewicht     | 70 g   |
| Zolltarifnummer   | 85444290   |
| WEEE-Nummer       | 40951076   |
| OzDS-konform      | Ja   |
| POP-konform       | Ja   |
| REACH-konform     | Ja   |
| RoHS konform      | Ja   |

**Anschlussbild**



**Massbild**



**Auszug Zubehörprogramm**

**VK200021**



Anschlussleitung, 2m, M12 Dose  
3polig abgewinkelt, freies  
Leitungsende, 3x0,34mm<sup>2</sup>, PUR  
(Polyurethan), Ø4,3mm, 250V, -  
30-90°C, IP67, Schleppketten- und  
torsionsfähig, Öle und  
Kühlschmiermittel,  
Schweißbereich, Silikonfrei

**VK200025**



Anschlussleitung, 2m, M12 Dose  
3polig gerade, freies  
Leitungsende, 3x0,34mm<sup>2</sup>, PUR  
(Polyurethan), Ø4,3mm, 250V, -  
30-90°C, IP67, Schleppketten- und  
torsionsfähig, Öle und  
Kühlschmiermittel,  
Schweißbereich, Silikonfrei

**AV98F001**



**AV98F002**



Werkzeug, Schlüsseleinsatz für  
Drehmomentschlüssel, SW13

**VK003021**



Kabeldose, abgewinkelt,  
Selbstkonfektionierbar,  
Schraubanschluss, Ø3-6,5mm, 4A,  
60V, -25-90°C, M12 Dose 5polig,  
IP67, PBT

**VK003025**



Kabeldose, gerade,  
Selbstkonfektionierbar,  
Schraubanschluss, Ø3-6,5mm, 4A,  
60V, -25-90°C, M12 Dose 5polig,  
IP67, PBT

**VK003020**



Kabeldose, abgewinkelt,  
Selbstkonfektionierbar,  
Schraubanschluss, Ø3-6,5mm, 4A,  
240V, -25-90°C, M12 Dose 4polig,  
IP67, PBT

**VK003024**



Kabeldose, gerade,  
Selbstkonfektionierbar,  
Schraubanschluss, Ø3-6,5mm, 4A,  
240V, -25-90°C, M12 Dose 4polig,  
IP67, PBT

**AV000117**



Kenzeichnungsmaterial,  
Kenzeichenschild, 2,1x30x4mm,  
Kunststoff PC, 34  
Kenzeichnungsschilder

Weiteres Zubehör finden Sie auf unserer Homepage



**Einbau**

Einbau / Installation darf nur durch eine  
Elektrofachkraft erfolgen!



**Entsorgung**

WEEE-Nummer gemäß § 6 Abs. 3 ElektroG:  
40951076

---

**Sicherheitshinweise**

- / Bitte vergewissern Sie sich vor Inbetriebnahme, dass alle ggf. in der Produktdokumentation aufgeführten Sicherheitshinweise beachtet wurden.
- / Bei direkter Auswirkung auf die Personensicherheit ist die Anwendung dieser Produkte untersagt.