

VK150F21

Tecnologia de ligação • Tomadas de cabos / conectores pré-montados nos dois lados

Cabo de ligação, 1,5m, tomada M12 de 4 pinos angular, ficha M12 de 4 pinos reta, 4x0,34mm², PUR (poliuretano), 240V, IP67, resistente à corrente de arrasto e à torção, óleos e lubrificantes de arrefecimento, área de soldadura, sem silicone



Este cabo de ligação tem ligações pré-montadas em ambos os lados. Pode ser utilizado para integrar, de forma económica, dispositivos finais com uma ligação de ficha através de um distribuidor ou de um módulo lógico.

Características eléctricas

| | |
|-------------------------------------|---------------|
| Tipo de contacto da ficha Ligação A | Feminino |
| Tipo de contacto da ficha Ligação B | Macho (ficha) |
| Ligação eléctrica versão A | M12 |
| Ligação eléctrica versão B | M12 |
| Número de pólos de ligação A | 4 |
| Número de pólos de ligação B | 4 |
| Tensão de funcionamento (AC 50Hz) | 240 V |
| Tensão de funcionamento (DC) | 240 V |

Características mecânicas

| | |
|--|----------------------------------|
| Número do fio | 4 |
| Estrutura de base | 42 x 0,1 mm |
| Secção transversal do condutor | 0,34 mm ² |
| Comprimento do cabo | 1,5 m |
| Ligação de alimentação do cabo A | angular |
| Ligação de alimentação do cabo B | direito |
| Binário de aperto máximo da ligação A | 1 Nm |
| Binário máximo de aperto da ligação B | 1 Nm |
| Ciclos de flexão | 5 milhões de ciclos |
| Classe de protecção (IP) | IP67 |
| Ciclos de torção | +/-360°/m, ≥ 2 milhões de ciclos |
| Material da bainha do cabo | Plástico (PUR) |
| Temperatura exterior admissível do cabo, instalação fixa | -25 - 80 °C |
| Adequado para correntes de arrasto | Sim |

Outras características

| | |
|---|------------------------------------|
| Retardador de chama | de acordo com a norma EN 60332-2-2 |
| Sem halogéneos | Sim |
| Resistente à hidrólise | Sim |
| Sem LABS | Sim |
| Resistente ao ozono e aos raios UV | Sim |
| Corrente de arrasto e resistente à torção | Sim |
| Zona de soldadura | Sim |
| Sem silicone | Sim |
| Óleos e lubrificantes de refrigeração | Sim |

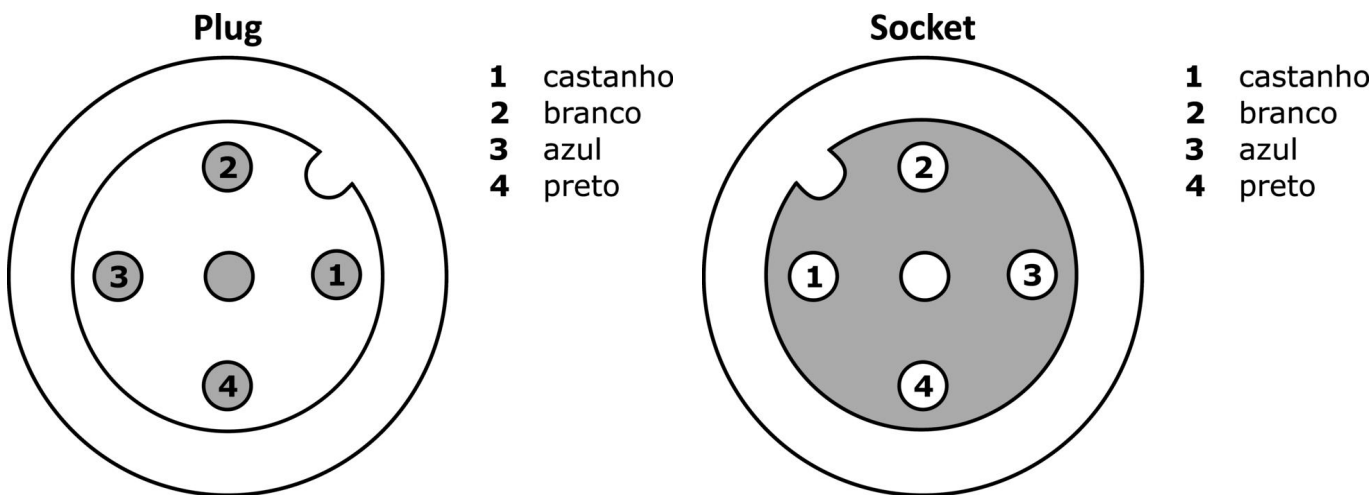
Classificação

| | |
|--------|---------------------------------------|
| ETIM 8 | EC001855 Cabo sensor-actuador montado |
|--------|---------------------------------------|

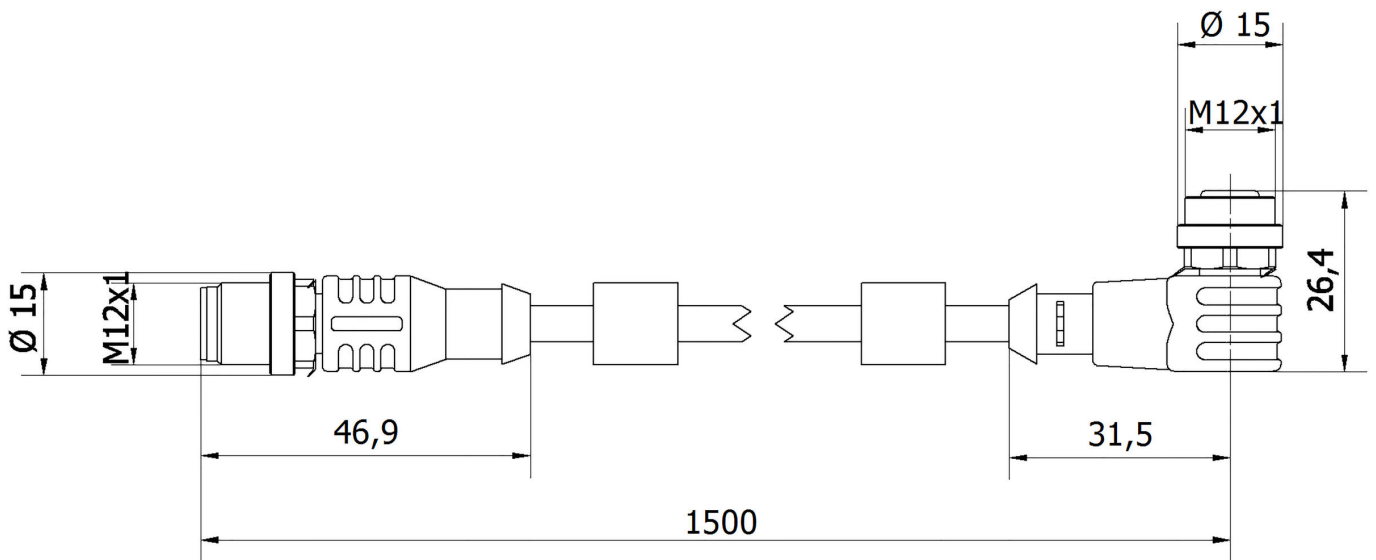
Mais

| | |
|-----------------------------|--|
| Grupo de produtos IPF | 851 tomadas de cabo / conectores (ambos os lados prontos a usar) |
| dimensões da embalagem | 160 x 160 x 15 mm |
| Peso bruto | 70 g |
| Número da pauta aduaneira | 85444290 |
| Número WEEE | 40951076 |
| Conformidade com OzDS | Sim |
| Compatível com POP | Sim |
| Em conformidade com o REACH | Sim |
| Conformidade com RoHS | Sim |

Ligação



Desenho dimensional



Programa de acessórios de extracção

VK200021



Cabo de ligação, 2m, M12 Fêmea (tomada) 3pinos Angular, Extremidade do condutor livre, 3x0,34mm², PUR (Poliuretano), Ø4,3mm, 250V, -30-90°C, IP67, Adequado para corrente de arrasto e resistente à torção, Lubrificantes de óleo e de arrefecimento, Zona de soldadura, Sem silicone

VK200025



Cabo de ligação, 2m, M12 fêmea (tomada) 3 pinos rectos, extremidade do condutor livre, 3x0,34mm², PUR (poliuretano), Ø4,3mm, 250V, -30-90°C, IP67, adequado para corrente de arrasto e resistente à torção, lubrificantes de óleo e de arrefecimento, área de soldadura, sem silicone

AV98F001



AV98F002



Ferramenta, chave de caixa para chave dinamométrica, SW13

VK003021



Tomada de cabo, Angular, Adequado para auto-montagem, Ligação de parafuso, Ø3-6,5mm, 4A, 60V, -25-90°C, M12 Fêmea (tomada) 5 pinos, IP67, PBT

VK003025



Tomada de cabo, recta, adequada para auto-montagem, ligação de parafuso, Ø3-6,5mm, 4A, 60V, -25-90°C, M12 fêmea (tomada) 5 pinos, IP67, PBT

VK003020



Tomada de cabo, angular, auto-montagem, ligação de parafuso, Ø3-6,5mm, 4A, 240V, -25-90°C, tomada M12 de 4 pinos, IP67, PBT

VK003024



Tomada de cabo, recta, adequada para auto-montagem, ligação de parafuso, Ø3-6,5mm, 4A, 240V, -25-90°C, M12 fêmea (tomada) 4 pinos, IP67, PBT

AV000117



Material de etiquetagem, Etiqueta, 2,1x30x4mm, Plástico PC, 34 etiquetas de identificação

Pode encontrar mais acessórios na nossa página inicial



Instalação

A montagem / instalação só pode ser efectuada por um electricista qualificado!



Eliminação

Número WEEE de acordo com § 6 para. 3 ElektroG: 40951076

Avisos de segurança

- / Antes da primeira utilização, certifique-se de que segue todas as instruções de segurança que possam ser fornecidas nas informações sobre o produto.
- / Nunca utilize estes dispositivos em aplicações em que a segurança de uma pessoa dependa da sua funcionalidade.