

## VK150F72

### 连接技术 • 电缆插座/连接器预装在两边

连接电缆，1.5 米，M8 插口 3 针斜面，M8 插头 3 针直面，3x0.34mm<sup>2</sup>，PUR ( 聚氨酯 )，IP67，LED，抗拖链和扭转，耐油和冷却润滑剂，焊接区，无硅树脂



该连接电缆两端都有预装连接。它可通过分配器或逻辑模块，经济高效地集成带插头连接的终端设备。

#### 电气特性

显示	LED显示屏
插入式触点的类型，A连接	雌性(插座)
插入式触点类型，B连接	雄性(连接器)
A型电气连接的类型	M8
B型电气连接的类型	M8
A连接的引脚数	3
B连接的引脚数	3
工作电压 ( DC )	30 V

#### 机械特征

核心数量	3
电线组件	42 x 0.1mm
导线截面	0.34 mm <sup>2</sup>
电缆长度	1.5 m
A连接处的电缆进线	角度
B连接处的电缆进线	直
连接处的最大紧固扭矩A	0.6 牛
连接处的最大紧固扭矩B	0.6 牛
弯曲周期	5百万次循环
保护程度 ( IP )	IP67
扭转周期	+/-360°/m，≥200万次循环
电缆护套的材料	塑料 ( PUR )
电缆允许的环境温度，固定电缆	-25 - 80 °C
适用于拖曳链	是
螺丝配件的材料	黄铜

**其他特点**

阻燃剂	符合EN60332-2-2标准
无卤素	是
耐水解性	是
免收LABS的费用	是
抗臭氧和抗紫外线	是
适用于拖链和抗扭转	是
焊接区	是
不含硅	是
油和冷却润滑剂	是

**种类**

ETIM 8	EC001855 组装的传感器-执行器电缆
--------	-----------------------

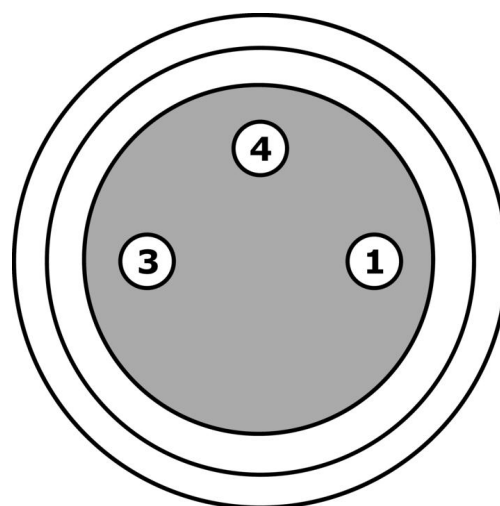
**更多**

IPF产品组	851电缆插座/连接器 ( 两边都是现成的 )。
包装尺寸	120 x 160 x 15 mm
总重量	50 g
海关税号	85444290
WEEE编号	40951076
符合OzDS标准	是
符合POP要求	是
适应性强	是
符合RoHS标准	是

**连接**



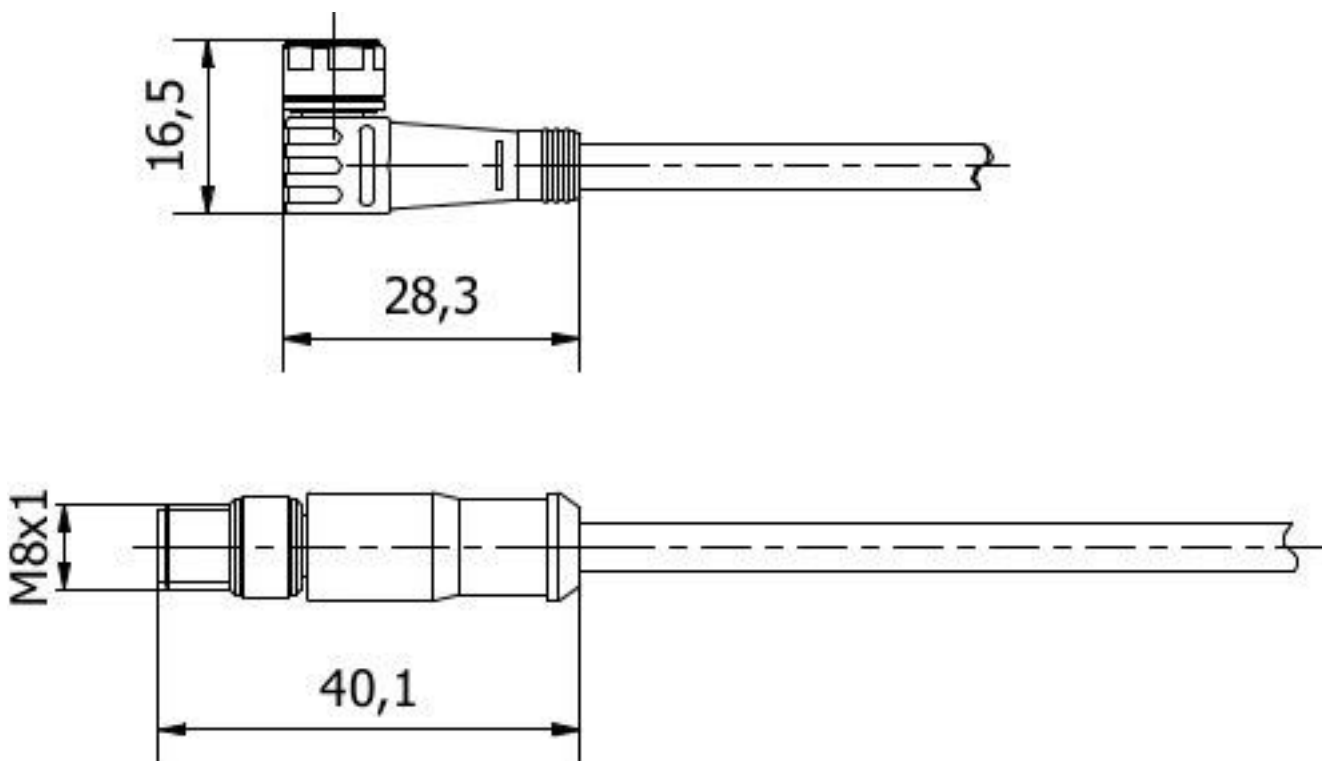
- 1** 棕色
- 3** 蓝黑色
- 4** 黑色



- 1** 棕色
- 3** 蓝黑色
- 4** 黑色

LED 指示灯：绿色 (PIN1) ， 黄色 (PIN4)

尺寸图



摘录配件方案

AV000142



附件 电缆插座, 安装夹, 8.5mm, PPO, 包装单位5, 附件用于电缆插座/连接器M8

AV98F001



AV98F002



工具, 扭矩扳手套筒, SW13

AV000117



标签材料, 标签, 2,1x30x4mm, 塑料PC, 34个识别标签

AY000141



塑料护套,  $\varnothing 17\text{mm}$ , 内径10mm,  $-40\text{-}250^\circ\text{C}$ , 玻璃纤维加强硅橡胶, 短期抗焊接飞溅 $1200^\circ\text{C}$ , 抗拉强度400N, 柔性, 阻燃, 码放良好

AV000140



您可以在我们的主页上找到更多配件



安装  
安装工作只能由合格的电工来完成!



废弃处理  
根据第 6 条第 3 款 ElektroG 规定的 WEEE 编号: 40951076

安全警告

! 在初始操作之前, 请确保遵循产品信息中可能提供的所有安全说明。

! 切勿在人的安全取决于其功能的应用中使用这些设备。