

VK200221

Anschluss technik • Kabel Dosen / -stecker einseitig konfektioniert

Anschlussleitung, 2m, M12 Dose 3polig abgewinkelt, freies Leitungsende, 3x0,34mm², PUR (Polyurethan), Ø4,3mm, -30-90°C, IP67, LED, Schleppketten- und torsionsfähig, Öle und Kühlschmiermittel, Schweißbereich, Silikonfrei



ipf Kabel Dosen dienen hauptsächlich dazu, den elektrischen Anschluss von Sensoren herzustellen. Ihre Eigenschaften sind geprägt durch die robuste Ausführung, in höchsten Schutzarten (IP67 | IP68 | IP69K) und auf Wunsch mit einer 360° Abschirmung. Mit den Eigenschaften: busfähig, schleppketten- und robotertauglich, öl-, chemikalienbeständig, schweißfunkenbeständig, ihrer reinigungsmittelresistents oder Widerstandsfähigkeit gegen Hochdruck- und Dampfstrahlreinigung, dem erweiterten Temperaturbereich bis zu +230°C, der Schnellanschlusstechnik oder besonderen Datenübertragungseigenschaften werden die Kabel Dosen allen Anforderungen der Automatisierungstechnik gerecht.

Elektrische Eigenschaften

Anzeige	LED-Anzeige
Ausführung des Steckkontaktes Anschluss A	Female (Buchse)
Ausführung elektrischer Anschluss A	M12
Ausführung elektrischer Anschluss B	freies Leitungsende
Durchgangswiderstand	5 mOhm
Polzahl Anschluss A	3
Strombelastbarkeit	4 A
Betriebsspannung (DC)	30 V
Kodierung Anschluss A	A

Mechanische Eigenschaften

Ader-Zahl	3
Aderaufbau	42 x 0,1mm
Leiterquerschnitt	0,34 mm ²
Biegeradius (flexibel)	43 mm
Biegeradius (starr)	21,5 mm
Farbe des Kabelmantels	schwarz
Kabellänge	2 m
Kabelzuführung Anschluss A	abgewinkelt
Maximales Anzugsdrehmoment Anschluss A	1 Nm
Biegezyklen	5 Mio. Zyklen
Schutzart (IP)	IP67
Torsionszyklen	+/-360°/m, ≥ 2 Mio. Zyklen
Werkstoff des Gehäuses	Kunststoff (TPU)
Werkstoff des Kabelmantels	Kunststoff (PUR)
Werkstoff des Kontaktgrundkörpers	Kunststoff (TPU)
Zul. Kabelaußentemperatur, fest verlegt	-30 - 90 °C
Zul. Kabelaußentemperatur, in Bewegung	-30 - 90 °C
Werkstoff der Verschraubung	Messing
Umgebungstemperatur	-30 - 90 °C
Leitungsdurchmesser	4,3 mm
Werkstoffeigenschaften	Halogenfrei Hydrolysefest LABS-frei Ozonbeständig Silikonfrei UV-Beständig
Umgebungsbeständigkeiten	Öle Kühlschmiermittel

Optische Eigenschaften

Verschmutzungsgrad	3
--------------------	---

Sonstige Eigenschaften

Flammwidrig	nach EN 60332-2-2
Anwendungen	Schleppkettentauglich Schweißbereich

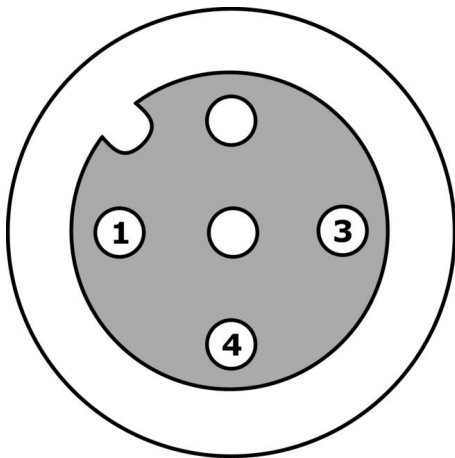
Klassifizierung

ETIM 8	EC001855 Konfektioniertes Sensor-Aktor-Kabel
--------	--

Weiteres

IPF Produktgruppe	850 Kabel Dosen/-stecker (einseitig konfektioniert)
Verpackungsmaße	140 x 150 x 25 mm
Bruttogewicht	58 g
Zolltarifnummer	85444290
WEEE-Nummer	40951076
OzDS-konform	Ja
POP-konform	Ja
REACH-konform	Ja
RoHS konform	Ja

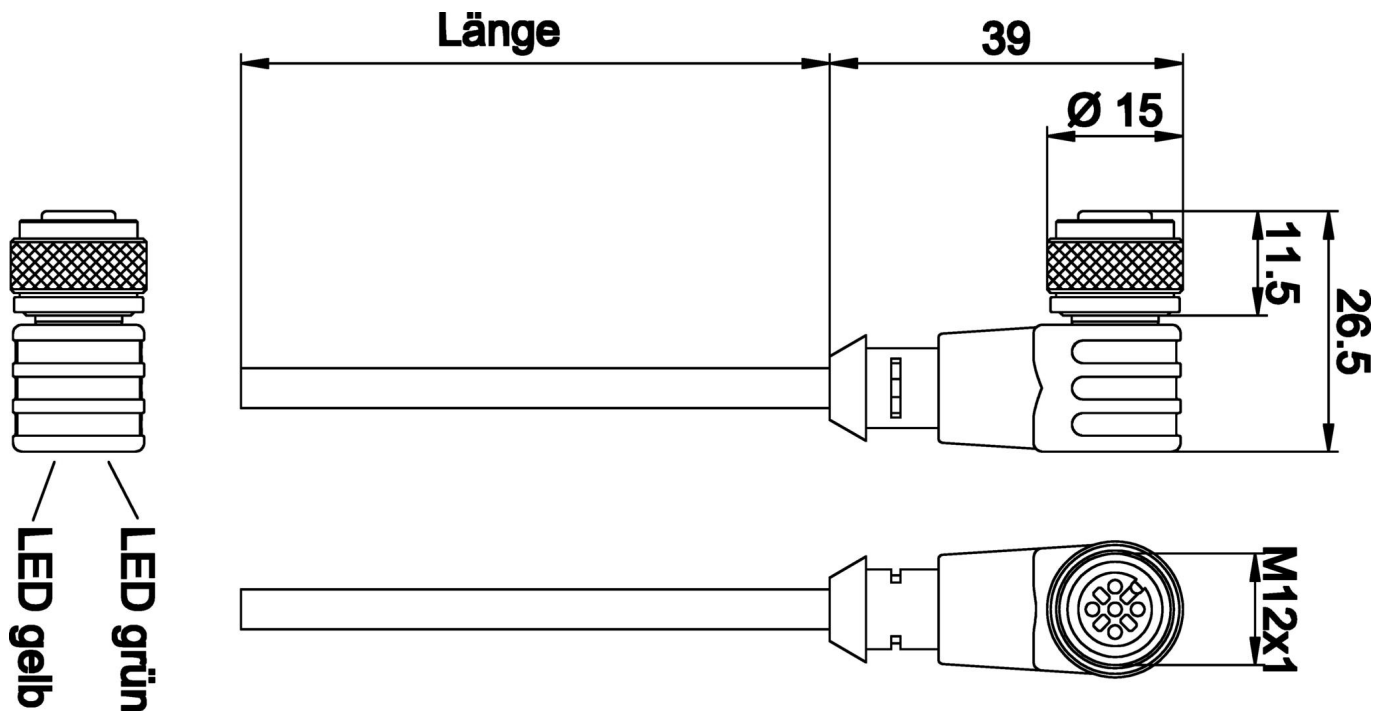
Anschlussbild



- 1** braun
- 3** blau
- 4** schwarz

LEDs: grün (PIN1), gelb (PIN 4)

Massbild



Auszug Zubehörprogramm

AY000141



Kunststoff-Schutzschlauch,
 Ø17mm, Innendurchmesser
 10mm, -40-250°C, Glasfaser mit
 Silikonkautschuk, Kurzzeitige
 Beständigkeit gegen
 Schweißspritzer 1200°C,
 Zugfestigkeit 400N, flexibel,
 Flammschützend, Meterware

AV98F001



AV98F002



Werkzeug, Schlüsseleinsatz für
 Drehmomentschlüssel, SW13

AV000130



Werkzeug, Abisolierzange,
 28x166x102mm, Abisolierbereich
 Durchmesser 4,4-7mm, Kunststoff

AV000132



Werkzeug, Abisolierzange,
 28x166x102mm, Abisolierbereich
 Durchmesser 3,2-4,4mm,
 Kunststoff

AV000116



Kennzeichnungsmaterial,
 Kennzeichentülle, 30mm lang,
 Kabeldurchmesser 3,7-6,2mm,
 Kunststoff, Transparent

AV000140



Werkzeug,
 Drehmomentschlüssel,
 Schraubendreher-
 Modell,
 Innensechskant
 4mm,
 Mit
 Skala,
 Auflösung
 0,05Nm

Weiteres Zubehör finden Sie auf unserer Homepage



Einbau

Einbau / Installation darf nur durch eine
 Elektrofachkraft erfolgen!



Entsorgung

WEEE-Nummer gemäß § 6 Abs. 3 ElektroG:
 40951076

Sicherheitshinweise

/ Bitte vergewissern Sie sich vor Inbetriebnahme, dass alle ggf. in der Produktdokumentation aufgeführten
 Sicherheitshinweise beachtet wurden.

/ Bei direkter Auswirkung auf die Personensicherheit ist die Anwendung dieser Produkte untersagt.