

## VK200271

### Sistema de conexión • Cajas de conexiones/conectores preconfeccionados en un lado

Cable de conexión, 2m, conector M8 acodado de 3 polos, extremo de cable libre, 3x0,34mm<sup>2</sup>, PUR (poliuretano), Ø4,3mm, -30-90°C, IP67, LED, resistente a la cadena de arrastre y a la torsión, aceites y lubricantes refrigerantes, zona de soldadura, sin silicona



Las tomas de cable ipf se utilizan principalmente para establecer la conexión eléctrica de sensores. Se caracterizan por su diseño robusto, en las clases de protección más altas (IP67 | IP68 | IP69K) y con apantallamiento de 360° a petición. Con las siguientes propiedades: compatibles con bus, aptas para cadenas de arrastre y robots, resistentes al aceite y a los productos químicos, resistentes a las chispas de soldadura, resistentes a los productos de limpieza o a la limpieza a alta presión y con chorro de vapor, el rango de temperatura ampliado hasta +230°C, la técnica de conexión rápida o las propiedades especiales de transmisión de datos, las tomas de cable cumplen todos los requisitos de la técnica de automatización.

#### Datos eléctricos

Pantalla	pantalla LED
Tipo de contacto enchufable, conexión A	Hembra
Versión de la conexión eléctrica A	M8
Versión de la conexión eléctrica B	Extremo del cable libre
Número de polos de la conexión A	3
Corriente admisible	4 A
Tensión de servicio (CC)	30 V
Codificación de conexión A	A

**Datos mecánicos**

Número de hilos	3
Estructura de hilos	42 x 0,1mm
Sección del conductor	0,34 mm <sup>2</sup>
Longitud de cable	2 m
Paso de cables conexión A	acodado
Par de apriete máximo de conexión A	0,6 Nm
ciclos de flexión	5 millones de ciclos
Grado de protección (IP)	IP67
Ciclos de torsión	+/-360°/m, ≥ 2 millones de ciclos
Material del revestimiento de contactos	Oro
Material de la carcasa	TPU
Material del revestimiento del cable	Kunststoff (PUR)
Material del cuerpo base del contacto	Latón
Temperatura externa admisible del cable, tendido fijo	-40 - 90 °C
Temperatura externa admisible del cable, en movimiento	-25 - 60 °C
Material de los tornillos	Latón
Diámetro de cable	4,3 mm
Propiedades de los materiales	Halogenfrei   Hydrolysefest   LABS-frei   Ozonbeständig   Silikonfrei   UV-Beständig
Resistencia ambiental	Öle   Kühlschmiermittel

**Otros datos**

No propaga la llama	según EN 60332-2-2
aplicaciones	Schleppkettentauglich   Schweißbereich

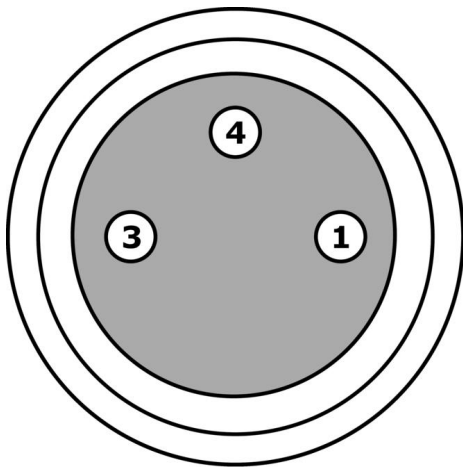
**Clasificación**

ETIM 8	EC001855 Cable sensor-actuador ensamblado
--------	---

**Más**

Grupo de productos ipf	850 Tomas/conectores de cable (preconfec. en un lado)
dimensiones de embalaje	150 x 150 x 10 mm
Peso bruto	52 g
Código arancelario	85444290
WEEE número	40951076
Conforme con OzDS	Sí
Conforme con POP	Sí
Conforme a REACH	Sí
Conforme a RoHS	Sí

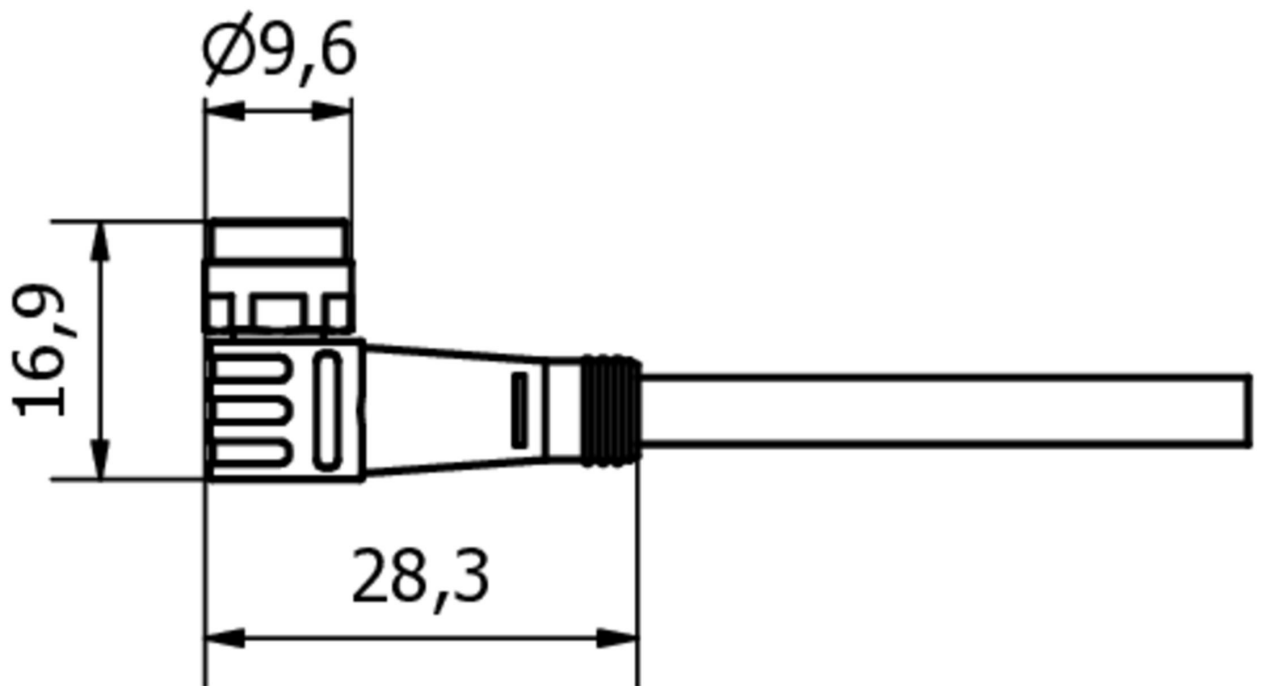
Conexión



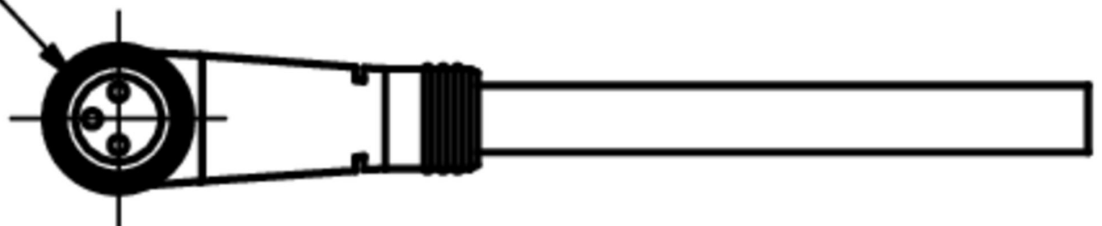
- 1** marrón
- 3** azul
- 4** negro

LEDs: verde (PIN1), amarillo (PIN 4)

Dibujo acotado



M8x1



**Extracto del programa de accesorios**

**AV000116**



material de identificación, placa de etiqueta para cables, 30mm largo, diámetro del cable (máx) 3,7-6,2mm, plástico, transparente

**AV000130**



herramienta, alicate pelacables, 28x166x102mm, rango de aislamiento diámetro (mín) 4,4-7mm, plástico

**AV000132**



herramienta, alicate pelacables, 28x166x102mm, rango de aislamiento diámetro (mín) 3,2-4,4mm, plástico

**AY000141**



tubo de protección de plástico, ø17mm, diámetro interno 10mm, -40-250°C, fibra óptica con caucho de silicona, resistencia breve contra salpicaduras de soldadura 1200°C, resistencia a la tracción 400n, flexible, antiinflamante, a metros

**AV000140**



Herramienta, Llave dinamo métrica, Modelo destornillador, Toma hexagonal 4mm, Con escala, Resolución 0.05Nm

Encontrará más accesorios en nuestra página web



**Montaje**

El montaje/la instalación solo debe ser llevado a cabo por electricistas cualificados.



**Eliminación de residuos**

Número WEEE según § 6 párrafo 3 ElektroG: 40951076

**Indicaciones de seguridad**

/ Antes de la puesta en marcha, asegúrese de que se han respetado todas las indicaciones de seguridad indicadas en la documentación del producto.

/ El uso de estos productos está prohibido si tienen un efecto directo en la seguridad de las personas.