

## VK200321

### Tecnologia de ligação • Tomadas de cabos/conectores pré-montados de um lado

Cabo de ligação, 2m, casquilho M12 de 4 pinos em ângulo, extremidade do cabo livre, 4x0,34mm<sup>2</sup>, PUR (poliuretano), Ø4,7mm, 250V, -40-90°C, IP67, resistente a correntes de arrasto e torção, óleos e lubrificantes de arrefecimento, zona de soldadura, sem silicone



As tomadas de cabo ipf são principalmente utilizadas para estabelecer a ligação eléctrica dos sensores. As suas propriedades são caracterizadas pelo seu design robusto, nas classes de protecção mais elevadas (IP67 | IP68 | IP69K) e com blindagem de 360° a pedido. Com as seguintes características: compatíveis com bus, adequadas para correntes de arrasto e robôs, resistentes a óleo e produtos químicos, resistentes a faíscas de soldadura, resistentes a agentes de limpeza ou limpeza a jato de vapor e alta pressão, a gama de temperaturas alargada até +230°C, tecnologia de ligação rápida ou propriedades especiais de transmissão de dados, as tomadas de cabo cumprem todos os requisitos da tecnologia de automação.

#### Características eléctricas

Tipo de contacto da ficha Ligação A	Feminino
Ligação eléctrica versão A	M12
Ligação eléctrica versão B	extremidade do cabo nu
Número de pólos de ligação A	4
Capacidade de carga actual	4 A
Tensão de funcionamento (AC 50Hz)	250 V
Tensão de funcionamento (DC)	250 V
Ligação de codificação A	A

**Características mecânicas**

Material de isolamento do núcleo	Plástico (PP)
Número do fio	4
Estrutura de base	42 x 0,1 mm
Secção transversal do núcleo	0,34 mm <sup>2</sup>
Secção transversal do condutor	0,34 mm <sup>2</sup>
Comprimento do cabo	2 m
Ligação de alimentação do cabo A	angular
Binário de aperto máximo da ligação A	1 Nm
Ciclos de flexão	5 milhões de ciclos
Classe de protecção (IP)	IP67
Ciclos de torção	+/-360°/m, ≥ 2 milhões de ciclos
Material de revestimento de contacto	Ouro
Material do invólucro	TPU
Material da bainha do cabo	Plástico (PUR)
Material da base de contacto	CuSn
Temperatura exterior admissível do cabo, instalação fixa	-40 - 90 °C
Temperatura exterior admissível do cabo, em movimento	-30 - 90 °C
Material da união roscada	Latão niquelado
Temperatura ambiente	-30 - 90 °C
Diâmetro do cabo	4,7 mm
ardTEME_Werkstoffeigenschaften	Sem halogéneos   Resistente à hidrólise   Sem LABS   Resistente ao ozono   Sem silicone   Resistente aos raios UV
ardTEME_Umgebungsbestaendigkeiten	Óleos   Lubrificantes de arrefecimento

**Outras características**

Retardador de chama	de acordo com a norma EN 60332-2-2
ardTE00_Anwendungen	Adequado para correntes de arrasto   Área de soldadura

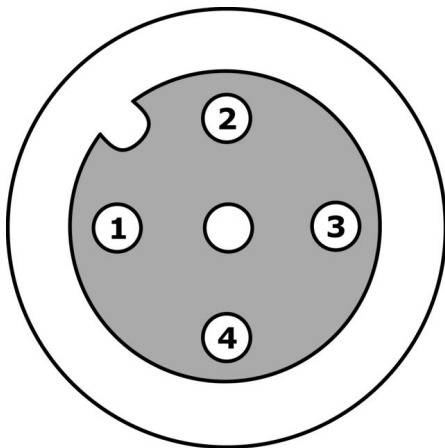
**Classificação**

ETIM 8	EC001855 Cabo sensor-actuador montado
--------	---------------------------------------

**Mais**

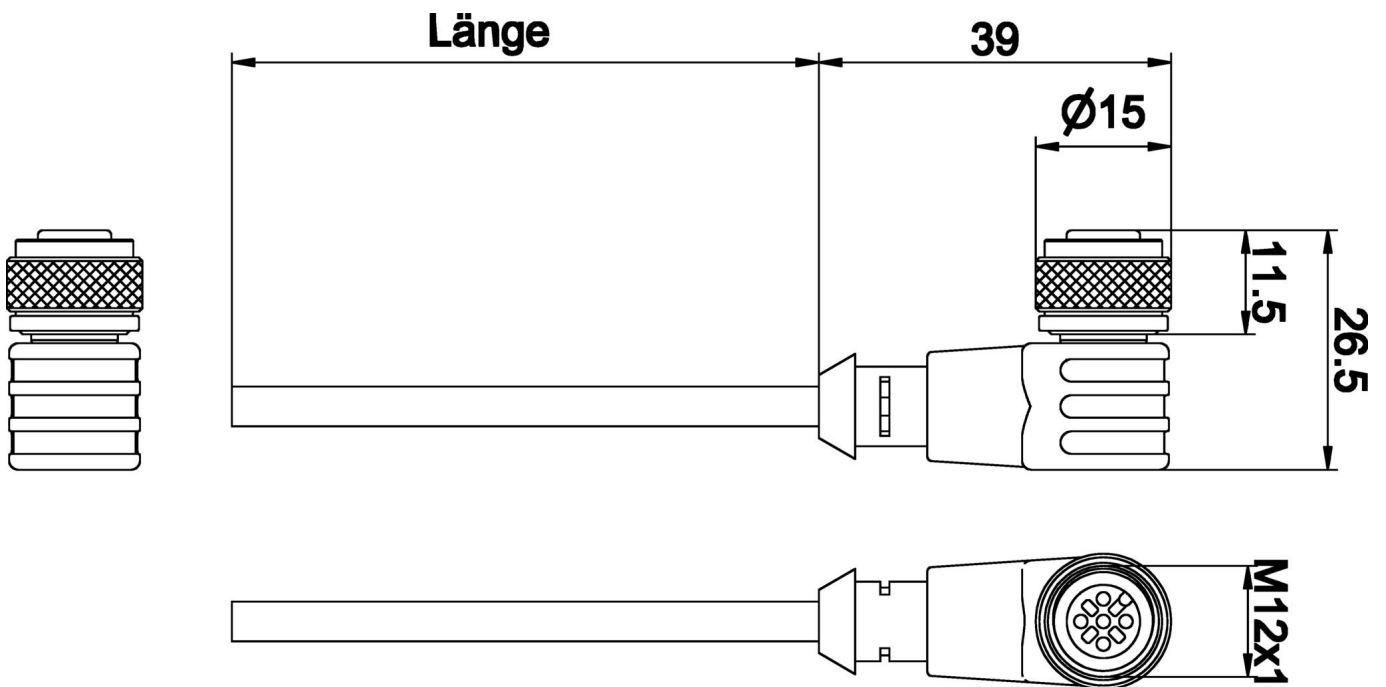
Grupo de produtos IPF	850 tomadas / conectores de cabos (um lado já preparado)
dimensões da embalagem	175 x 175 x 10 mm
Peso bruto	70 g
Número da pauta aduaneira	85444290
Número WEEE	40951076
Conformidade com OzDS	Sim
Compatível com POP	Sim
Em conformidade com o REACH	Sim
Conformidade com RoHS	Sim

Ligação



- 1** castanho
- 2** branco
- 3** azul
- 4** preto

Desenho dimensional



**Programa de acessórios de extracção**

**AV000116**



Material de etiquetagem, manga de etiqueta, 30 mm de comprimento, diâmetro do cabo 3,7-6,2 mm, Plástico, Transparente

**AY000141**



Bainha de plástico, Ø17mm, Diâmetro interior 10mm, -40-250°C, Fibra de vidro com borracha de silicone, Resistência a curto prazo a salpicos de soldadura 1200°C, Resistência à tracção 400N, Flexível, Retardador de chama, Bom para o quintal

**AV98F001**



**AV98F002**



Ferramenta, chave de caixa para chave dinamométrica, SW13

**AV000130**



Ferramenta, Decapador de arame, 28x166x102mm, Diâmetro de esfolamento 4,4-7mm, Plástico

**AV000132**



Ferramenta, Decapador de fios, 28x166x102mm, Diâmetro de esfolamento 3,2-4,4mm, Plástico

**AV000140**



Ferramenta, chave dinamométrica, modelo de chave de fendas, sextavado interior 4mm, com escala, resolução 0,05Nm

Pode encontrar mais acessórios na nossa página inicial



**Instalação**

A montagem / instalação só pode ser efectuada por um electricista qualificado!



**Eliminação**

Número WEEE de acordo com § 6 para. 3 ElektroG: 40951076

**Avisos de segurança**

/ Antes da primeira utilização, certifique-se de que segue todas as instruções de segurança que possam ser fornecidas nas informações sobre o produto.

/ Nunca utilize estes dispositivos em aplicações em que a segurança de uma pessoa dependa da sua funcionalidade.