

VK200361

Spojovací technika • Kabelové zásuvky / zástrčky jednostranně připravené

Přívodní kabel, 2m, M5 Samice (zdířka) 4pólový zahnutý, volná koncovka vedení, 4x0, 14mm², PUR (Polyuretan), Ø3,5mm, 125V, IP67, Oleje a chladící maziva



Ipf kabelové zásuvky se používají hlavně pro elektrické připojení snímačů. Jejich vlastnosti jsou charakterizovány robustní konstrukcí v nejvyšší možné třídě krytí (IP67 | IP68 | IP69K) a na přání se stíněním 360°. S charakteristikami: schopné komunikace se sběrnici, vhodné pro řetězy a roboty, odolné vůči olejům, chemikáliím, jiskrám při svařování, čisticímu prostředku nebo vůči vysokotlakému či parnímu čištění, rozšířenému teplotnímu rozsahu až + 230 °C. Díky technologii rychlého připojení nebo vlastnostem speciálního přenosu dat splňují kabelové zásuvky všechny požadavky automatizační techniky.

Elektrické vlastnosti

Typ připojení konektoru A	Samice (zdířka)
Provedení elektrického připojení A	M5
Provedení elektrického připojení B	volná koncovka vedení
Připojení pólů A	4
Provozní napětí (AC 50 Hz)	125 V
Provozní napětí (DC)	125 V

Mechanické vlastnosti

Počet vodičů	4
Průřez vodiče	0,14 mm ²
Délka kabelu	2 m
Kabelový přívod připojení A	zahnutý
Druh krytí (IP)	IP67
Opláštění kabelu	Plast (PUR)
Příp. vnější teplota kabelu, pevné vedení	-25 - 80 °C
Vhodné pro vlečný řetěz	Ano
Materiál šroubení	Mosaz
Průměr vedení	3,5 mm

Ostatní vlastnosti

Nehořlavé	ne
Bez obsahu halogenů	Ano
Oleje a chladící maziva	Ano

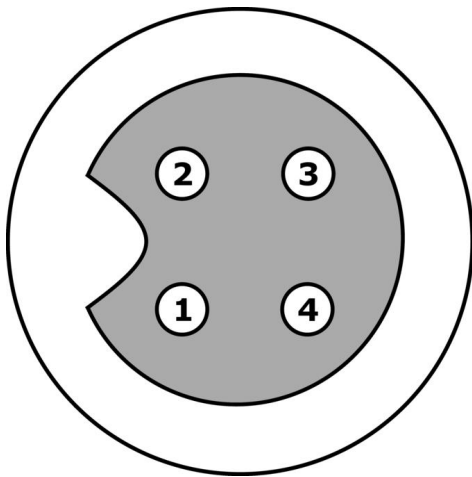
Klasifikace

ETIM 8	EC001855 Sestavený kabel snímač-aktor
--------	---------------------------------------

Další

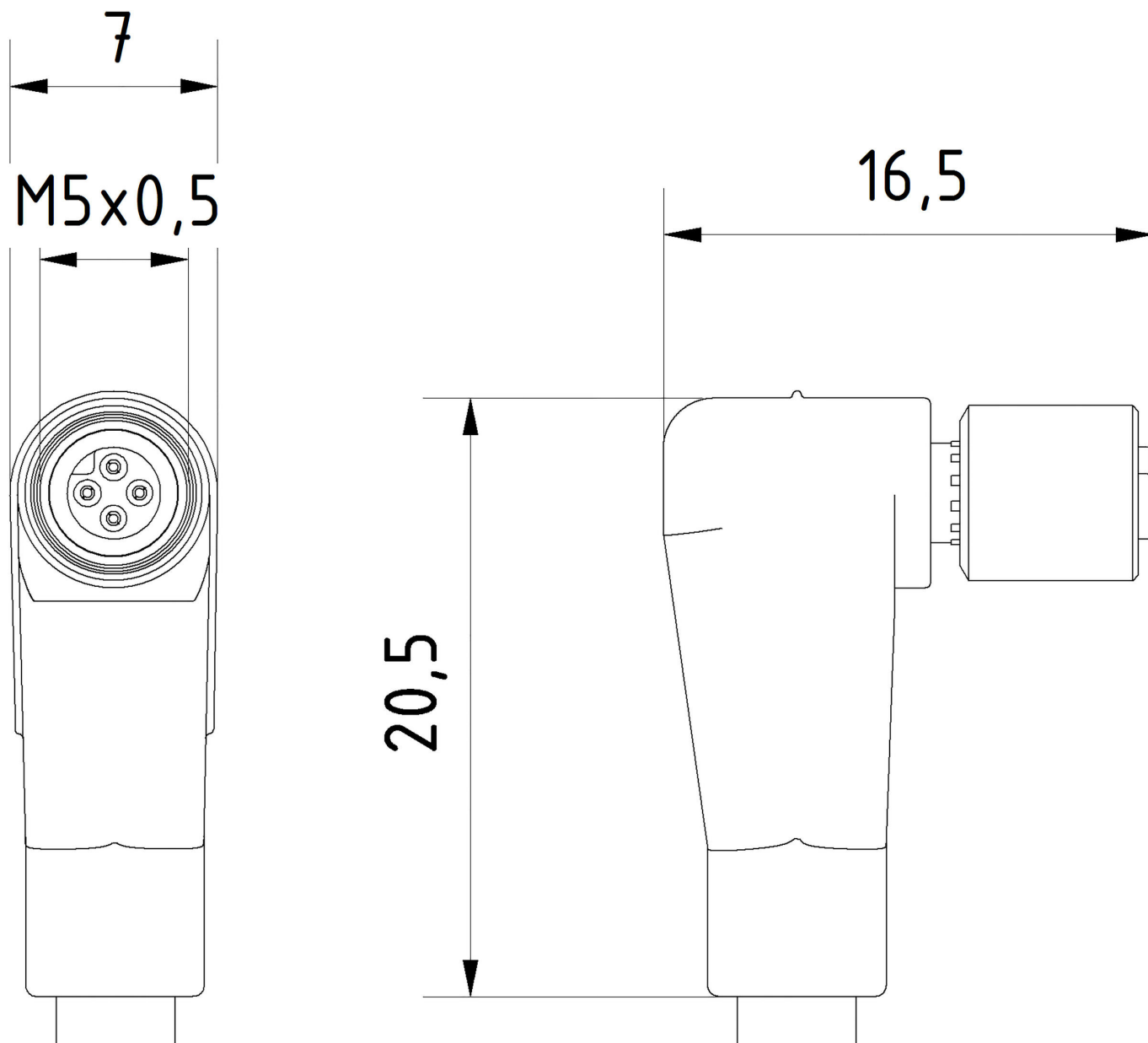
Skupina produktů IPF	856 Kabelové zásuvky / konektory (různé)
Rozměry balení	160 x 160 x 15 mm
Hrubá váha	40 g
Číslo zboží	85444290
WEEE číslo	40951076
V souladu s ODS	Ano
V souladu s POP	Ano
V souladu s REACH	Ano
V souladu s RoHS	Ano

Přípojka



- 1** hnědá
- 2** bílá
- 3** modrá
- 4** černá

Rozměrový výkres



Výňatek z programu příslušenství

AV000116



Označovací materiál, Objímka poznávací značky, 30mm dlouhé, Průměr kabelu 3,7-6,2mm, Plast, Transparentní

AY000141



Plastová ochranná hadice, Ø17mm, Vnitřní průměr 10mm, - 40-250°C, Skleněné vlákno se silikonovým kaučukem, Krátkodobá odolnost vůči odstřikům při sváření 1200°C, Pevnost v tahu 400N, flexibilní, Zpomalující hoření, Metrové zboží

AV98F001



AV98F002



Nástroj, vložka pro momentový klíč, SW13

AV000140



Další příslušenství najdete na našich domovských stránkách



Montáž

Montáž / instalaci smí provádět pouze kvalifikovaný elektrikář!



Likvidace

Číslo WEEE podle § 6 odst. 3 ElektroG: 40951076

Bezpečnostní pokyny

/ Před uvedením do provozu prosím zkontrolujte, zda byly dodrženy veškeré bezpečnostní pokyny, které jsou případně uvedené v dokumentaci výrobku.

/ Nikdy nepoužívejte tato zařízení v aplikacích, kde bezpečnost osob závisí na jejich funkčnosti.