

## VK200361

### Sistema de conexión • Cajas de conexiones/conectores preconfeccionados en un lado

cable de conexión, 2m, m5 hembrilla 4polos acodado, extremo del cable libre, 4x0,14mm<sup>2</sup>, pur (poliuretano), ø3,5mm, 125v, ip67, aceites y lubricantes refrigerantes



Las cajas de conexiones de ipf sirven fundamentalmente para establecer la conexión eléctrica de sensores. Estas destacan por su diseño robusto, por los máximos grados de protección (IP67 | IP68 | IP69K) y por una pantalla de 360° (opcional). Las cajas de conexiones cumplen todos los requerimientos de la técnica de automatización con las siguientes propiedades: son compatibles con bus, aptas para cadenas de arrastre y robots, resistentes al aceite y a los productos químicos, resistentes a las chispas de soldadura, resistentes a los productos de limpieza y a la limpieza con chorro a alta presión o con chorro de vapor, el rango de temperatura hasta +230°C, el sistema de conexión rápida o propiedades especiales en la transmisión de datos.

#### Datos eléctricos

Tipo de contacto enchufable, conexión A	Hembrilla
Versión de la conexión eléctrica A	M5
Versión de la conexión eléctrica B	Extremo del cable libre
Número de polos de la conexión A	4
Tensión de servicio (CA 50Hz)	125 V
Tensión de servicio (CC)	125 V

#### Datos mecánicos

Número de hilos	4
Sección del conductor	0,14 mm <sup>2</sup>
Longitud de cable	2 m
Paso de cables conexión A	acodado
Grado de protección (IP)	IP67
Material del revestimiento del cable	Plástico (PUR)
Temperatura externa admisible del cable, tendido fijo	-25 - 80 °C
Adecuado para cadenas de arrastre	Sí
Material de los tornillos	Latón
Diámetro de cable	3,5 mm

#### Otros datos

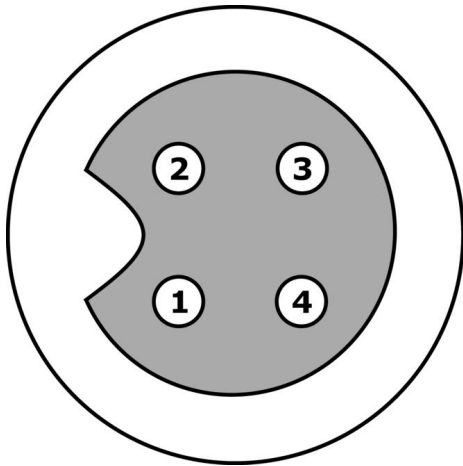
No propaga la llama	no
Sin halógenos	Sí
Aceites y lubricantes refrigerantes	Sí

**Clasificación**

ETIM 8	EC001855 Cable sensor-actuador ensamblado
--------	---

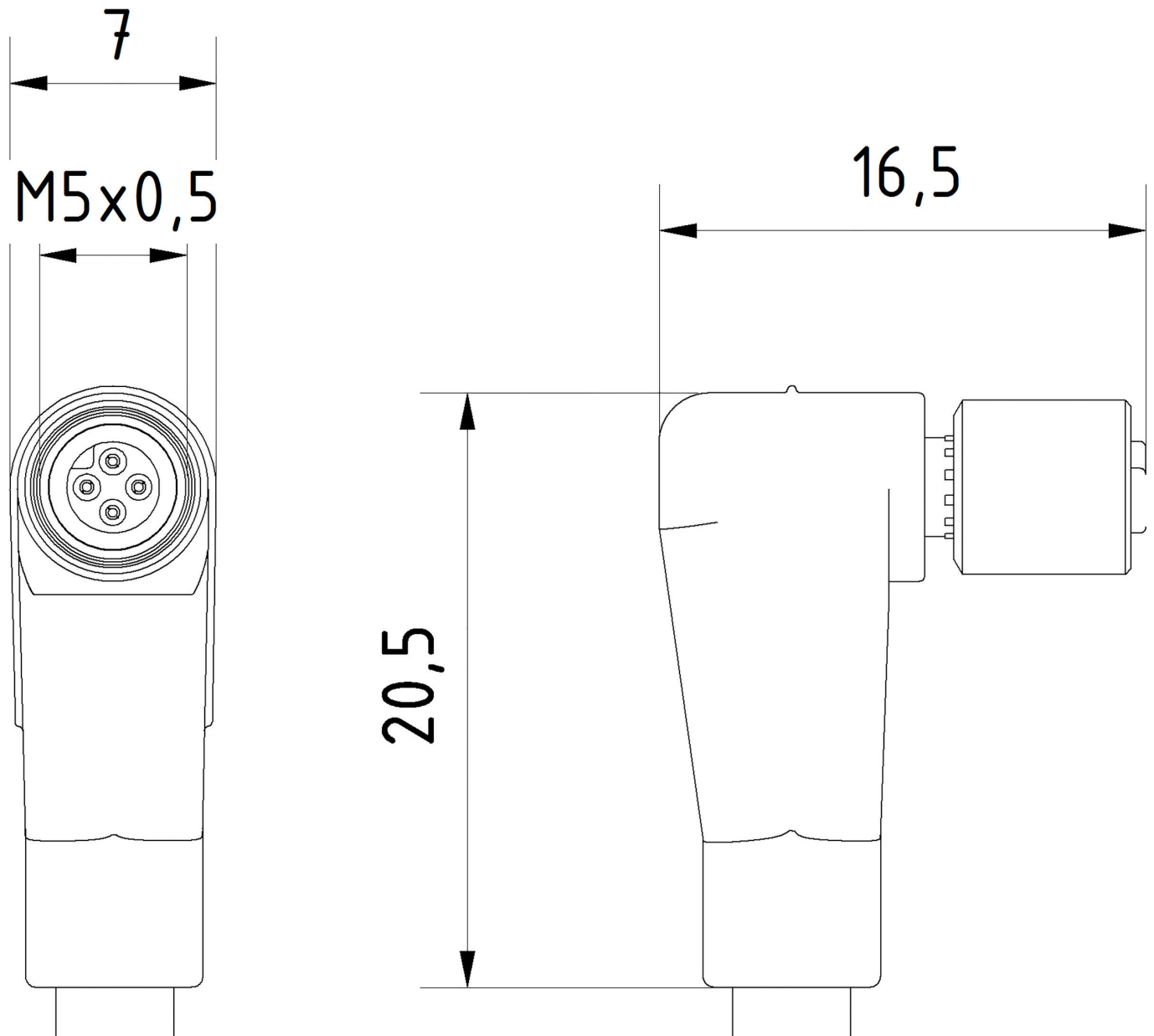
**Más**

Grupo de productos ipf	856 Tomas/conectores de cable (diversos)
dimensiones de embalaje	160 x 160 x 15 mm
Peso bruto	40 g
Código arancelario	85444290
WEEE número	40951076
Conforme con OzDS	Sí
Conforme con POP	Sí
Conforme a REACH	Sí
Conforme a RoHS	Sí

**Conexión**

- 1** marrón
- 2** blanco
- 3** azul
- 4** negro

Dibujo acotado



**Extracto del programa de accesorios**

**AV000116**



material de identificación, placa de etiqueta para cables, 30mm largo, diámetro del cable (máx) 3,7-6,2mm, plástico, transparente

**AY000141**



tubo de protección de plástico, Ø17mm, diámetro interno 10mm, -40-250°C, fibra óptica con caucho de silicona, resistencia breve contra salpicaduras de soldadura 1200°C, resistencia a la tracción 400n, flexible, antiinflamante, a metros

**AV98F001**



herramienta, inserto de llave para llave dinamométrica, ancho de llave de 14

**AV98F002**



Herramienta, llave de vaso para llave dinamométrica, SW13

**AV000140**



Herramienta, llave dinamométrica, Modelo destornillador, Toma hexagonal 4mm, Con escala, Resolución 0.05Nm

Encontrará más accesorios en nuestra página web



**Montaje**

El montaje/la instalación solo debe ser llevado a cabo por electricistas cualificados.



**Eliminación de residuos**

Número WEEE según § 6 párrafo 3 ElektroG: 40951076

**Indicaciones de seguridad**

/ Antes de la puesta en marcha, asegúrese de que se han respetado todas las indicaciones de seguridad indicadas en la documentación del producto.

/ El uso de estos productos está prohibido si tienen un efecto directo en la seguridad de las personas.