

VK200361

Technique de raccordement • Prises / fiches de câble confectionnées d'un côté

Câble de raccordement, 2m, prise M5 4 pôles coudés, extrémité de câble libre, 4x0, 14mm², PUR (polyuréthane), Ø3,5mm, 125V, IP67, huiles et liquides de refroidissement



Les prises de câble ipf servent principalement à établir le raccordement électrique des capteurs. Leurs propriétés se caractérisent par une exécution robuste, dans les classes de protection les plus élevées (IP67 | IP68 | IP69K) et, sur demande, avec un blindage à 360°. Avec leurs caractéristiques : compatibles avec les bus, les chaînes porte-câbles et les robots, résistants aux huiles, aux produits chimiques, aux étincelles de soudage, leur résistance aux détergents ou au nettoyage à haute pression et au jet de vapeur, la plage de température étendue jusqu'à +230°C, la technique de raccordement rapide ou les caractéristiques particulières de transmission des données, les prises de câble répondent à toutes les exigences de la technique d'automatisation.

Caractéristiques électriques

Type de contact à fiche Raccordement A	Female (prise femelle)
Version raccordement électrique A	M5
Version raccordement électrique B	extrémité de ligne libre
Nombre de pôles Raccordement A	4
Tension de fonctionnement (AC 50Hz)	125 V
Tension de fonctionnement (DC)	125 V

Propriétés mécaniques

Nombre de fils	4
Section de conducteur	0,14 mm ² de surface
Longueur du câble	2 m
Entrée de câble Connecteur A	coudé
Indice de protection (IP)	IP67
Matériau de la gaine de câble	Plastique (PUR)
Température extérieure admissible du câble, pose fixe	-25 - 80 °C
Adapté aux chaînes porte-câbles	Oui
Matériau du raccord	Laiton
Diamètre de la ligne	3,5 mm

Autres caractéristiques

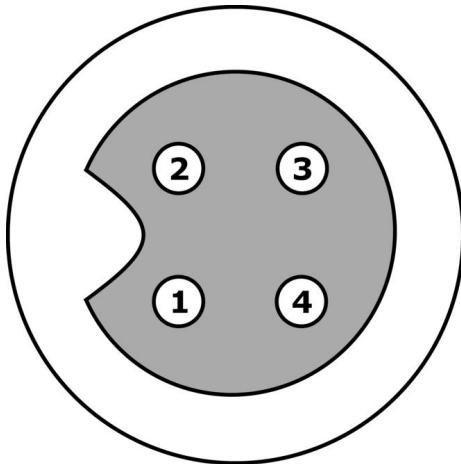
Résistant aux flammes	non
Sans halogène	Oui
Huiles et lubrifiants réfrigérants	Oui

Classification

ETIM 8	EC001855 Câble confectionné capteur-actionneur
--------	--

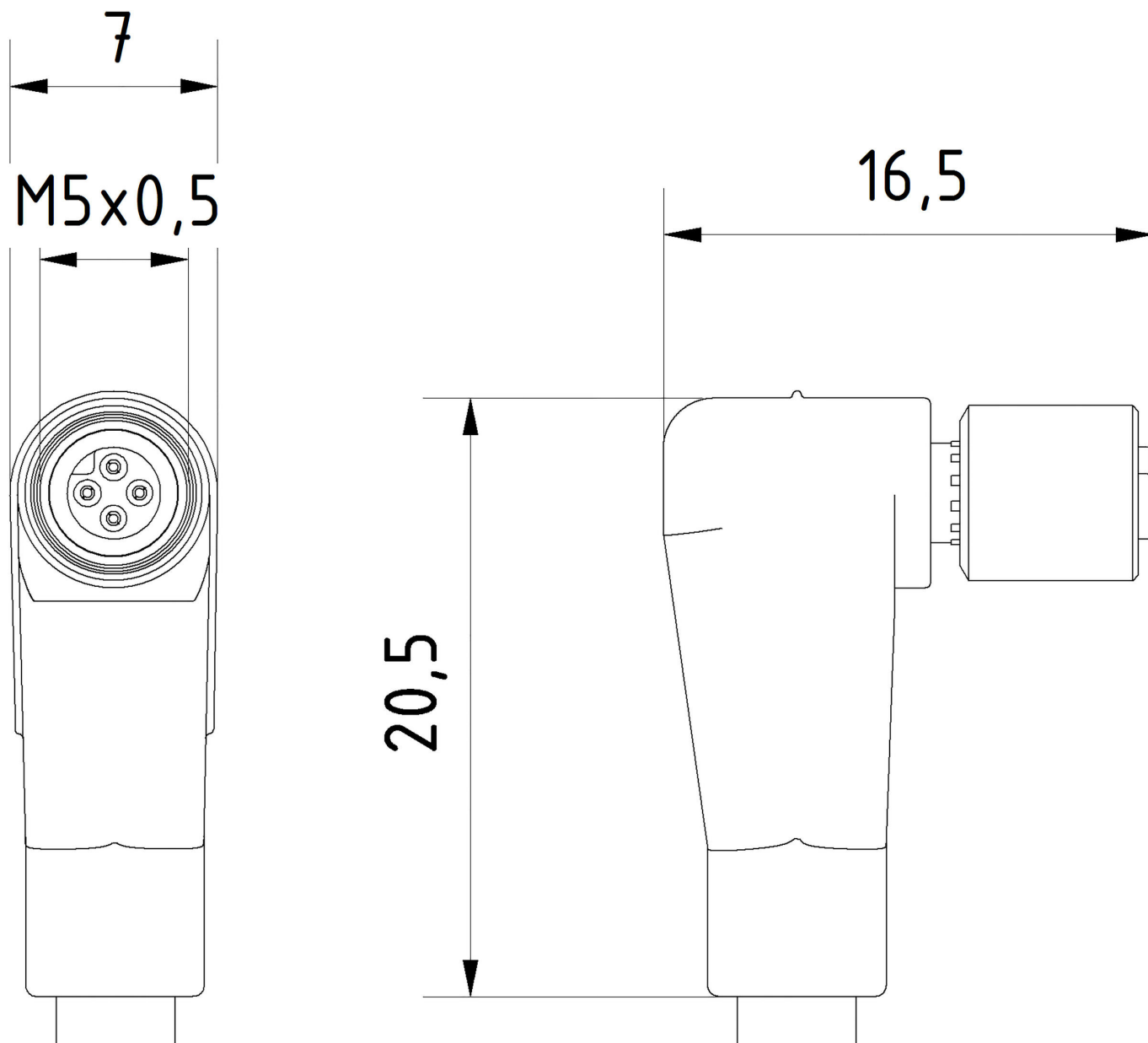
Autre

Groupe de produits IPF	856 Prises/fiches de câbles (divers)
Dimensions de l'emballage	160 x 160 x 15 mm
Poids brut	40 g
Numéro de tarif douanier	85444290
Numéro WEEE	40951076
Conforme à la norme OzDS	Oui
Conforme au POP	Oui
Conforme à REACH	Oui
Conforme à la directive RoHS	Oui

Schéma de connexion

- 1** marron
- 2** blanc
- 3** bleu
- 4** noir

Schéma d'encombrement



Extrait de la gamme d'accessoires**AV000116**

Matériel d'identification, douille d'identification, longueur 30mm, diamètre de câble 3,7-6,2mm, plastique, transparent

AY000141

Gaine de protection en plastique, Ø17mm, diamètre intérieur 10mm, -40-250°C, fibre de verre avec caoutchouc silicone, résistance à court terme aux projections de soudure 1200°C, résistance à la traction 400N, flexible, ignifugée, au mètre

AV98F001**AV98F002**

Outil, douille pour clé dynamométrique, SW13

AV000140

Outil, clé dynamométrique, modèle tournevis, six pans creux 4mm, avec échelle graduée, résolution 0,05Nm

Vous trouverez d'autres accessoires sur notre site Internet

**Montage**

Le montage / l'installation ne doit être effectué que par un électricien spécialisé !

**Élimination**

Numéro WEEE selon § 6 alinéa 3 ElektroG : 40951076

Consignes de sécurité

/ Avant la mise en service, veuillez vous assurer que toutes les consignes de sécurité figurant éventuellement dans la documentation du produit ont été respectées.

/ En cas d'impact direct sur la sécurité des personnes, l'utilisation de ces produits est interdite.