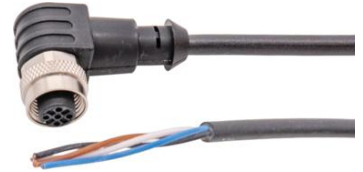


## VK200371

### Anschlusschnik • Kabel Dosen / -stecker einseitig konfektioniert

Anschlussleitung, 2m, M8 Dose 4polig abgewinkelt, freies Leitungsende, 4x0,34mm<sup>2</sup>, PUR (Polyurethan), Ø4,7mm, 30V, -30-90°C, IP67, Schleppketten- und torsionsfähig, Öle und Kühlschmiermittel, Schweißbereich, Silikonfrei



ipf Kabel Dosen dienen hauptsächlich dazu, den elektrischen Anschluss von Sensoren herzustellen. Ihre Eigenschaften sind geprägt durch die robuste Ausführung, in höchsten Schutzarten (IP67 | IP68 | IP69K) und auf Wunsch mit einer 360° Abschirmung. Mit den Eigenschaften: busfähig, schleppketten- und robotertauglich, öl-, chemikalienbeständig, schweißfunkenbeständig, ihrer reinigungsmittelresistents oder Widerstandsfähigkeit gegen Hochdruck- und Dampfstrahlreinigung, dem erweiterten Temperaturbereich bis zu +230°C, der Schnellanschlusstechnik oder besonderen Datenübertragungseigenschaften werden die Kabel Dosen allen Anforderungen der Automatisierungstechnik gerecht.

#### Elektrische Eigenschaften

|   |                     |
|---|---------------------|
| Ausführung des Steckkontaktes Anschluss A | Female (Buchse)     |
| Ausführung elektrischer Anschluss A       | M8                  |
| Ausführung elektrischer Anschluss B       | freies Leitungsende |
| Polzahl Anschluss A                       | 4                   |
| Strombelastbarkeit                        | 4 A                 |
| Betriebsspannung (AC 50Hz)                | 30 V                |
| Betriebsspannung (DC)                     | 30 V                |
| Kodierung Anschluss A                     | A                   |

#### Mechanische Eigenschaften

|   |  |
|---|--|
| Ader-Zahl                               | 4  |
| Aderaufbau                              | 42 x 0,1mm   |
| Leiterquerschnitt                       | 0,34 mm <sup>2</sup>   |
| Kabellänge                              | 2 m  |
| Kabelzuführung Anschluss A              | abgewinkelt  |
| Maximales Anzugsdrehmoment Anschluss A  | 0,6 Nm   |
| Biegezyklen                             | 5 Mio. Zyklen  |
| Schutzart (IP)                          | IP67   |
| Torsionszyklen                          | +/-360°/m, ≥ 2 Mio. Zyklen   |
| Werkstoff des Kabelmantels              | Kunststoff (PUR)   |
| Zul. Kabelaußentemperatur, fest verlegt | -30 - 90 °C  |
| Werkstoff der Verschraubung             | Messing  |
| Leitungsdurchmesser                     | 4,7 mm   |
| Werkstoffeigenschaften                  | Halogenfrei   Hydrolysefest   LABS-frei   Ozonbeständig   Silikonfrei   UV-Beständig |
| Umgebungsbeständigkeiten                | Öle   Kühlschmiermittel  |

**Sonstige Eigenschaften**

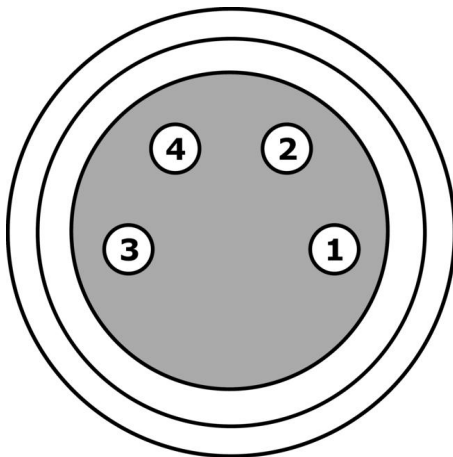
|             |  |
|-------------|--|
| Flammwidrig | nach EN 60332-2-2                      |
| Anwendungen | Schleppkettentauglich   Schweißbereich |

**Klassifizierung**

|        |  |
|--------|--|
| ETIM 8 | EC001855 Konfektioniertes Sensor-Aktor-Kabel |
|--------|--|

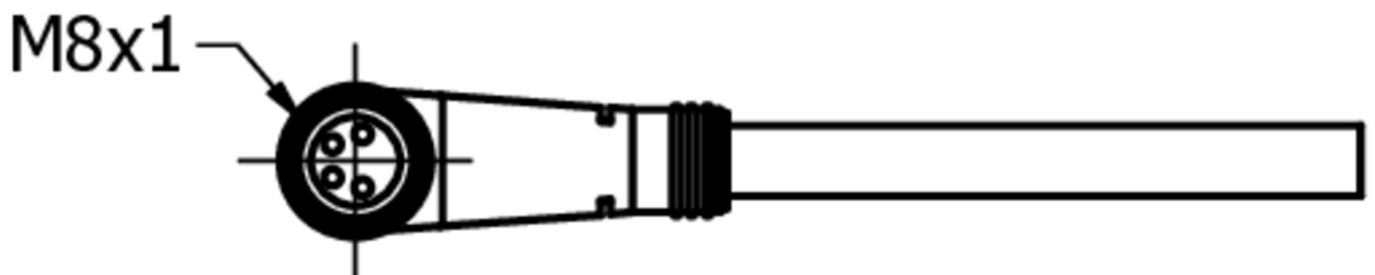
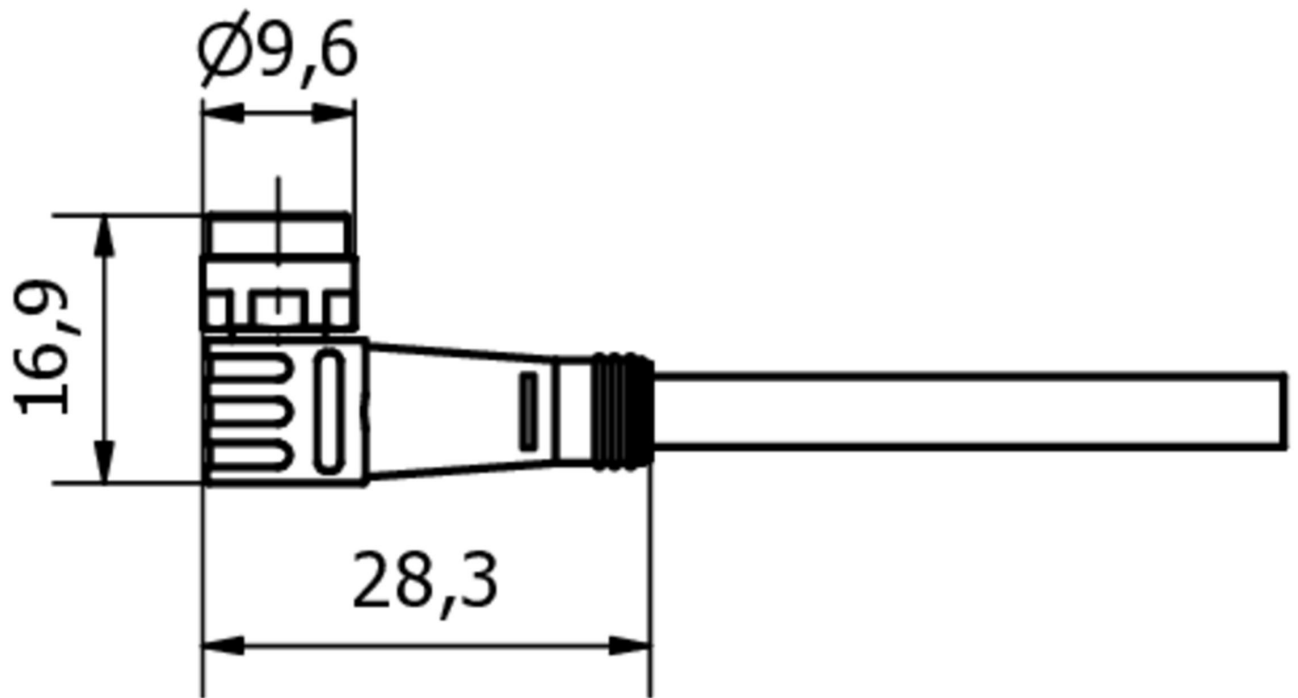
**Weiteres**

|                   |   |
|-------------------|---|
| IPF Produktgruppe | 850 Kabel Dosen/-stecker (einseitig konfektioniert) |
| Verpackungsmaße   | 160 x 160 x 15 mm                                   |
| Bruttogewicht     | 60 g  |
| Zolltarifnummer   | 85444290  |
| WEEE-Nummer       | 40951076  |
| OzDS-konform      | Ja  |
| POP-konform       | Ja  |
| REACH-konform     | Ja  |
| RoHS konform      | Ja  |

**Anschlussbild**

- 1** braun
- 2** weiß
- 3** blau
- 4** schwarz

Massbild



**Auszug Zubehörprogramm**

**AV000130**



Werkzeug, Abisolierzange,  
28x166x102mm, Abisolierbereich  
Durchmesser 4,4-7mm, Kunststoff

**AV000132**



Werkzeug, Abisolierzange,  
28x166x102mm, Abisolierbereich  
Durchmesser 3,2-4,4mm,  
Kunststoff

**AV000116**



Kenzeichnungsmaterial,  
Kenzeichentülle, 30mm lang,  
Kabeldurchmesser 3,7-6,2mm,  
Kunststoff, Transparent

**AV98F001**



**AV98F002**



Werkzeug, Schlüsseinsatz für  
Drehmomentschlüssel, SW13

**AY000141**



Kunststoff-Schutzschlauch,  
Ø17mm, Innendurchmesser  
10mm, -40-250°C, Glasfaser mit  
Silikonkautschuk, Kurzzeitige  
Beständigkeit gegen  
Schweißspritzer 1200°C,  
Zugfestigkeit 400N, flexibel,  
Flammhemmend, Meterware

**AV000140**



Werkzeug,  
Drehmomentschlüssel,  
Schraubendreher-  
Modell,  
Innensechskant  
4mm,  
Mit  
Skala,  
Auflösung  
0,05Nm

Weiteres Zubehör finden Sie auf unserer Homepage



**Einbau**

Einbau / Installation darf nur durch eine  
Elektrofachkraft erfolgen!



**Entsorgung**

WEEE-Nummer gemäß § 6 Abs. 3 ElektroG:  
40951076

**Sicherheitshinweise**

/ Bitte vergewissern Sie sich vor Inbetriebnahme, dass alle ggf. in der Produktdokumentation aufgeführten  
Sicherheitshinweise beachtet wurden.

/ Bei direkter Auswirkung auf die Personensicherheit ist die Anwendung dieser Produkte untersagt.