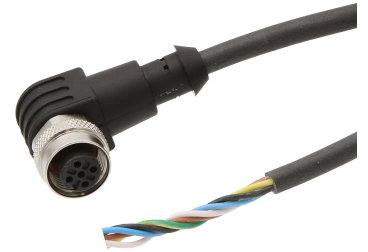


## VK200621

### Spojovací technika • Kabelové zásuvky / zástrčky jednostranně připravené

Připojovací kabel, 2m, zásuvka M12 5-pólová úhlová, volná koncovka kabelu, 5x0, 34mm<sup>2</sup>, PUR (polyuretan), Ø5,4mm, 60V, -25-90°C, IP67, vhodný pro vlečné řetězy a odolný proti zkroucení, olejům a chladicím mazivům, svařovací plocha, bez silikonu.



Kabelové zásuvky ipf se používají především k elektrickému připojení senzorů. Jejich vlastnosti se vyznačují robustním provedením, v nejvyšších stupních krytí (IP67 | IP68 | IP69K) a s 360° stíněním na přání. Díky vlastnostem: kompatibilita se sběrnici, vlečným řetězem a robotem, odolnost proti olejům a chemikáliím, odolnost proti svařecím jiskrákům, odolnost proti čisticím prostředkům nebo odolnost proti čištění vysokotlakým a parním proudem, rozšířený teplotní rozsah až do +230 °C, rychlé propojení (technologie) nebo speciální vlastnosti pro přenos dat, splňují kabelové zásuvky všechny požadavky automatizační techniky.

#### Elektrické vlastnosti

|                                    |                       |
|------------------------------------|-----------------------|
| Typ připojení konektoru A          | Samice (zdířka)       |
| Provedení elektrického připojení A | M12                   |
| Provedení elektrického připojení B | volná koncovka vedení |
| Připojení pólů A                   | 5                     |
| Proudová zatížitelnost             | 4 A                   |
| Provozní napětí (AC 50 Hz)         | 60 V                  |
| Provozní napětí (DC)               | 60 V                  |
| Kódování připojení A               | A                     |

#### Mechanické vlastnosti

|   |  |
|---|--|
| Počet vodičů                              | 5  |
| Uspořádání vodičů                         | 16 × 0,2mm   |
| Průřez vodiče                             | 0,34 mm <sup>2</sup>   |
| Délka kabelu                              | 2 m  |
| Kabelový přívod připojení A               | zahnutý  |
| Maximální utahovací moment přípojky A     | 1 Nm   |
| ohýbací cykly                             | 3 miliony cyklů  |
| Druh krytí (IP)                           | IP67   |
| Torzí cykly                               | +/-180°/m, ≥ 1 milion cyklů  |
| Opláštění kabelu                          | Kunststoff (PUR)   |
| Příp. vnější teplota kabelu, pevné vedení | -25 - 90 °C  |
| Materiál šroubení                         | Mosaz  |
| Průměr vedení                             | 5,4 mm   |
| Vlastnosti materiálu                      | Halogenfrei   Hydrolysefest   LABS-frei   Ozonbeständig   Silikonfrei   UV-Beständig |
| Odolnost proti vlivům prostředí           | Öle   Kühlschmiermittel  |

**Ostatní vlastnosti**

|                    |  |
|--------------------|--|
| Nehořlavé aplikace | podle EN 60332-2-2<br>Schleppkettentauglich   Schweißbereich |
|--------------------|--|

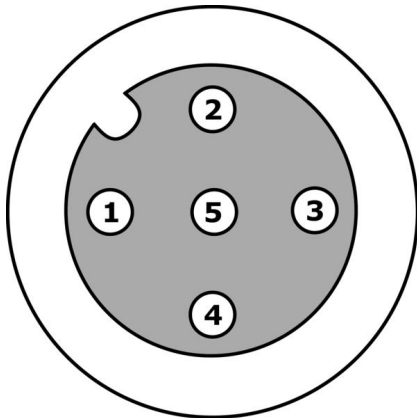
**Klasifikace**

|        |                                       |
|--------|---------------------------------------|
| ETIM 8 | EC001855 Sestavený kabel snímač-aktor |
|--------|---------------------------------------|

**Další**

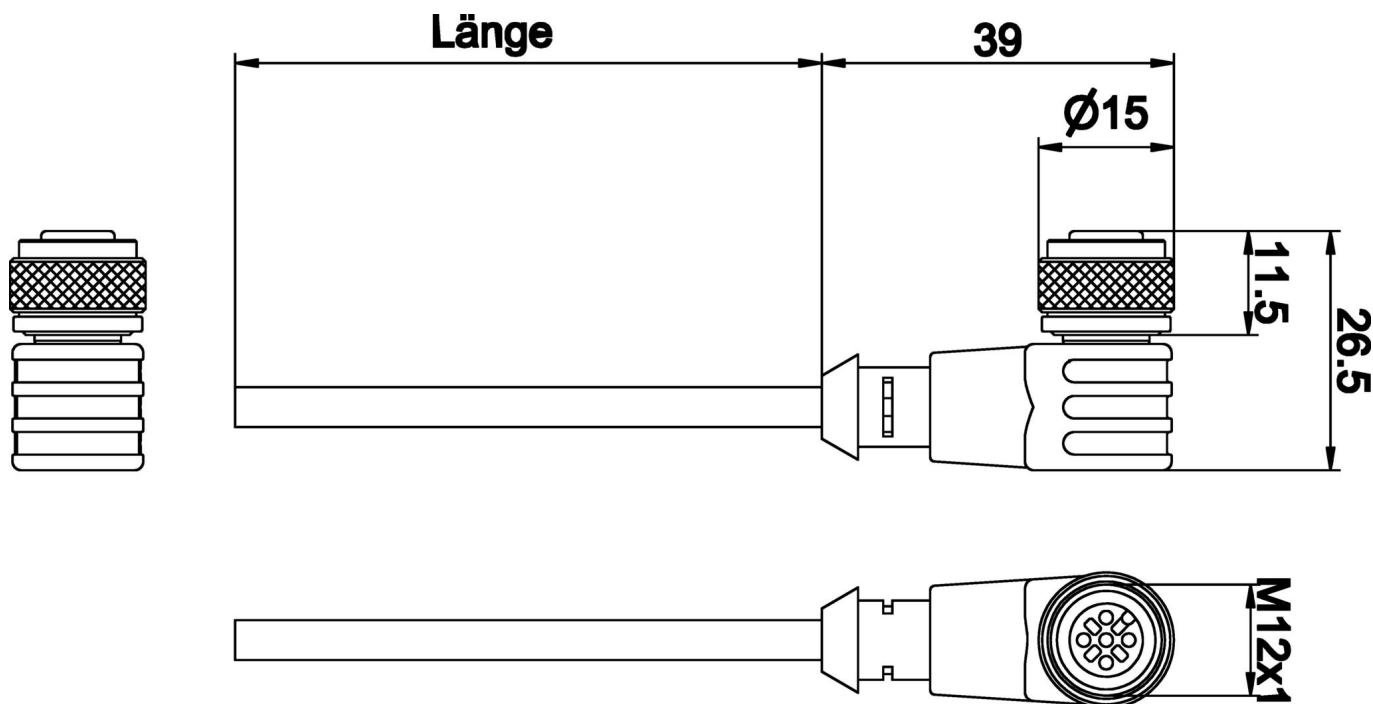
|                      |   |
|----------------------|---|
| Skupina produktů IPF | 850 Kabelové zásuvky / konektory (s jednostrannou konfekcí) |
| Rozměry balení       | 120 x 120 x 25 mm   |
| Hrubá váha           | 100 g   |
| Číslo zboží          | 85444290  |
| WEEE číslo           | 40951076  |
| V souladu s ODS      | Ano   |
| V souladu s POP      | Ano   |
| V souladu s REACH    | Ano   |
| V souladu s RoHS     | Ano   |

**Přípojka**



- 1** hnědá
- 2** bílá
- 3** modrá
- 4** černá
- 5** zelená/žlutá

**Rozměrový výkres**



**Výňatek z programu příslušenství**

**AV98F001**



**AV98F002**



Nástroj, vložka pro momentový klíč, SW13

**AV000130**



Nářadí, Odizolovací kleště, 28x166x102mm, Průměr oblasti odizolování 4,4-7mm, Plast

**AV000132**



Nářadí, Odizolovací kleště, 28x166x102mm, Průměr oblasti odizolování 3,2-4,4mm, Plast

**AV000116**



Označovací materiál, Objímka poznávací značky, 30mm dlouhé, Průměr kabelu 3,7-6,2mm, Plast, Transparentní

**AV000141**



Plastová ochranná hadice, Ø17mm, Vnitřní průměr 10mm, - 40-250°C, Skleněné vlákno se silikonovým kaučukem, Krátkodobá odolnost vůči odstřikům při sváření 1200°C, Pevnost v tahu 400N, flexibilní, Zpomalující hoření, Metrové zboží

**AV000140**



**Další příslušenství najdete na našich domovských stránkách**

**Montáž**

Montáž / instalaci smí provádět pouze kvalifikovaný elektrikář!

**Likvidace**

Číslo WEEE podle § 6 odst. 3 ElektroG:  
40951076

**Bezpečnostní pokyny**

- / Před uvedením do provozu prosím zkontrolujte, zda byly dodrženy veškeré bezpečnostní pokyny, které jsou případně uvedené v dokumentaci výrobku.
- / Nikdy nepoužívejte tato zařízení v aplikacích, kde bezpečnost osob závisí na jejich funkčnosti.