

VK200621

Tecnologia di connessione • Prese / spine per cavi assemblate su un lato

Cavo di collegamento, 2 m, presa M12 a 5 poli angolata, estremità libera del cavo, 5x0,34 mm², PUR (poliuretano), Ø5,4 mm, 60 V, -25-90°C, IP67, resistente alla catena di trascinamento e alla torsione, oli e lubrificanti di raffreddamento, area di saldatura, senza silicone



Le prese a cavo ipf sono utilizzate principalmente per stabilire il collegamento elettrico dei sensori. Sono caratterizzate da un design robusto, nelle più alte classi di protezione (IP67 | IP68 | IP69K) e, su richiesta, con schermatura a 360°. Con le seguenti caratteristiche: compatibili con il bus, adatte a catene di trascinamento e robot, resistenti agli oli e alle sostanze chimiche, resistenti alle scintille di saldatura, resistenti ai detergenti o alla pulizia ad alta pressione e a getto di vapore, l'intervallo di temperatura esteso fino a +230°C, la tecnologia di connessione rapida o le speciali proprietà di trasmissione dei dati, le prese a cavo soddisfano tutti i requisiti della tecnologia di automazione.

Proprietà elettriche

Tipo di contatto a spina Connessione A	Femmina (presa)
Versione di collegamento elettrico A	M12
Collegamento elettrico versione B	Estremità libera del cavo
Numero di poli di collegamento A	5
Capacità di carico attuale	4 A
Tensione di esercizio (CA 50Hz)	60 V
Tensione di esercizio (CC)	60 V

Proprietà meccaniche

Numero di core	5
Struttura centrale	16 x 0,2 mm
Sezione del conduttore	0,34 mm ²
Lunghezza del cavo	2 m
Collegamento di alimentazione del cavo A	angolato
Coppia massima di serraggio attacco A	1 Nm
Cicli di piegatura	3 milioni di cicli
Classe di protezione (IP)	IP67
Cicli di torsione	+/-180°/m, ≥ 1 milione di cicli
Materiale della guaina del cavo	Plastica (PUR)
Temperatura esterna ammissibile del cavo, installazione fissa	-25 - 90 °C
Adatto per catene di trascinamento	Sì
Materiale del collegamento a vite	Ottone
Diametro del cavo	5,4 mm

Altre proprietà

Ritardante di fiamma	secondo EN 60332-2-2
Senza alogeni	Sì
Resistente all'idrolisi	Sì
Senza LABS	Sì
Resistente all'ozono e ai raggi UV	Sì
Catena di trascinamento e capacità di torsione	Sì
Area di saldatura	Sì
Senza silicone	Sì
Oli e lubrificanti di raffreddamento	Sì

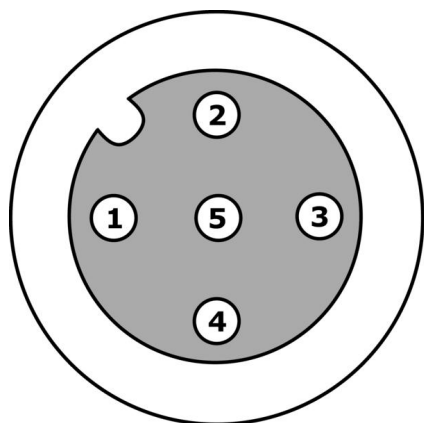
Classificazione

ETIM 8	EC001855 Cavo sensore/attuatore premontato
--------	--

Ulteriori informazioni

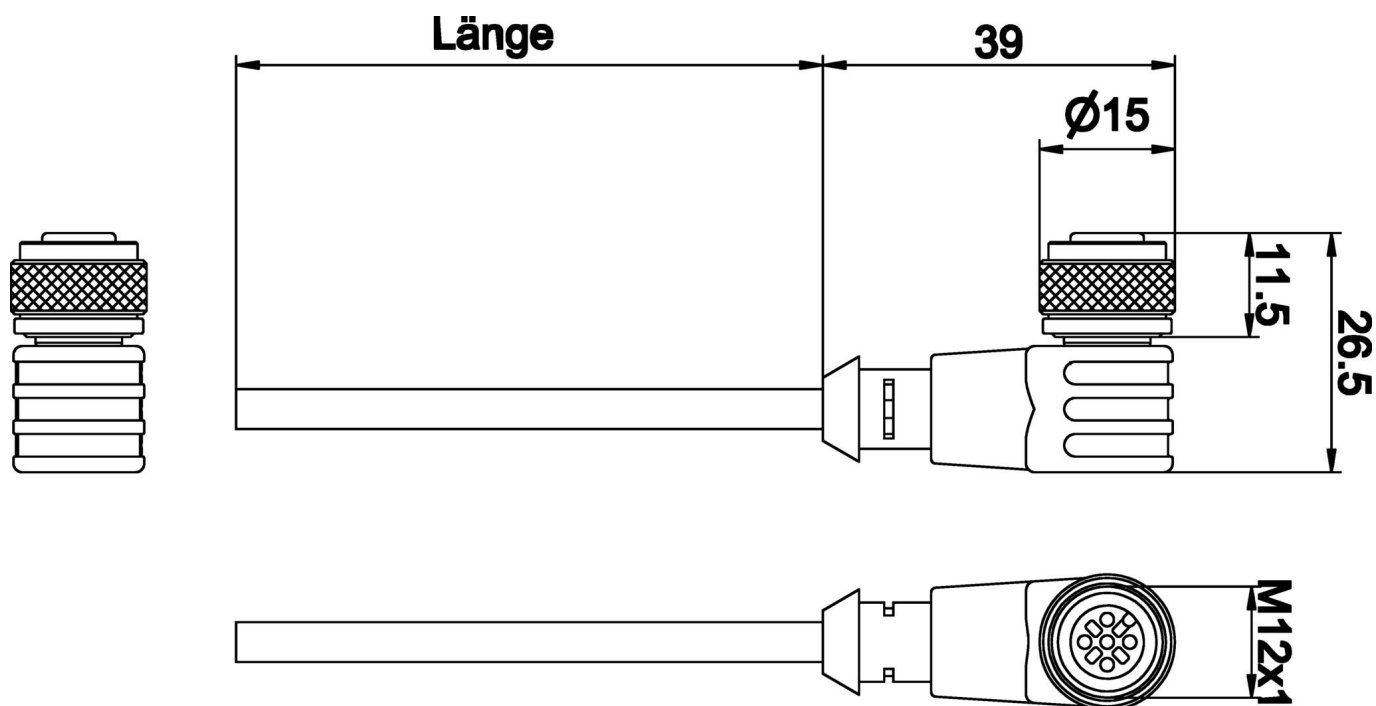
Gruppo di prodotti IPF	850 prese/spine per cavi (assemblate su un lato)
Dimensioni dell'imballaggio	120 x 120 x 25 mm
Peso lordo	100 g
Numero di tariffa doganale	85444290
Numero WEEE	40951076
Compatibile con OzDS	Sì
Compatibile con POP	Sì
Conforme a REACH	Sì
Conforme alla direttiva RoHS	Sì

Schema di collegamento



- 1** marrone
- 2** bianco
- 3** blu
- 4** nero
- 5** verde/giallo

Disegno quotato



Estratto del programma di accessori**AV98F001****AV98F002**

Utensile, presa per chiave
dinamometrica, SW13

AV000130

Utensile, spelafili, 28x166x102mm,
diametro di spelatura 4,4-7mm,
plastica

AV000132

Utensile, spelafili, 28x166x102mm,
diametro di spelatura 3,2-4,4mm,
plastica

AV000116

Materiale di etichettatura,
occhiello di etichettatura,
lunghezza 30 mm, diametro del
cavo 3,7-6,2 mm, plastica,
trasparente

AY000141

Guaina protettiva in plastica,
Ø17mm, diametro interno 10mm,
-40-250°C, fibra di vetro con
gomma siliconica, resistenza a
breve termine agli schizzi di
saldatura 1200°C, resistenza alla
trazione 400N, flessibile, ignifuga,
venduta al metro

AV000140

Utensile,
chiave
dinamometrica,
modello
cacciavite,
attacco
esagonale
4mm,
con
scala graduata,
risoluzione
0,05Nm

Ulteriori accessori sono disponibili sulla nostra homepage

**Installazione**

L'installazione deve essere eseguita
esclusivamente da un elettricista qualificato!

**Smaltimento dei rifiuti**

Numero RAEE secondo § 6 par. 3 ElektroG:
40951076

Istruzioni di sicurezza

/ Prima della messa in funzione, accertarsi che siano state rispettate tutte le indicazioni di sicurezza contenute nella documentazione del prodotto.

/ L'uso di questi prodotti è vietato se ha un impatto diretto sulla sicurezza personale.