

## VK200821

### Technique de raccordement • Prises / fiches de câble confectionnées d'un côté

Câble de raccordement, 2m, prise M12 5 pôles coudée, extrémité de câble libre, 5x0, 34mm<sup>2</sup>, PUR (polyuréthane), Ø5,2mm, 30V, -30-90°C, IP67, TPU, 4A, LED, résistant aux chaînes porte-câbles et à la torsion, huiles et lubrifiants de refroidissement, zone de soudure, sans silicone



Les prises de câble ipf servent principalement à établir le raccordement électrique des capteurs. Leurs propriétés se caractérisent par une exécution robuste, dans les indices de protection les plus élevés (IP67 | IP68 | IP69K) et, sur demande, avec un blindage à 360°. Avec leurs caractéristiques : compatibles avec les bus, les chaînes porte-câbles et les robots, résistants aux huiles, aux produits chimiques, aux étincelles de soudage, leur résistance aux détergents ou au nettoyage à haute pression et au jet de vapeur, la plage de température étendue jusqu'à +230°C, la technique de raccordement rapide ou les caractéristiques particulières de transmission des données, les prises de câble répondent à toutes les exigences de la technique d'automatisation.

#### Caractéristiques électriques

Annonce	Indicateur LED
Type de contact à fiche Raccordement A	Female (prise femelle)
Version raccordement électrique A	M12
Version raccordement électrique B	extrémité de ligne libre
Résistance de contact	5 mOhm
Nombre de pôles Raccordement A	5
Courant admissible	4 A
Tension de fonctionnement (AC 50Hz)	30 V
Tension de fonctionnement (DC)	30 V
Codage Connexion A	A

**Propriétés mécaniques**

Nombre de fils	5
Structure des conducteurs	42 x 0,1mm
Section de conducteur	0,34 mm <sup>2</sup> de surface
Longueur du câble	2 m
Entrée de câble Connecteur A	coudé
Couple de serrage maximal Raccord A	1 Nm
Cycles de pliage	3 millions de cycles
Indice de protection (IP)	IP67
Cycles de torsion	+/-180°/m, ≥ 1 million de cycles
Matériau du revêtement de contact	Or
Matériau du boîtier	TPU
Matériau de la gaine de câble	Kunststoff (PUR)
Matériau de l'embase de contact	CuSn
Température extérieure admissible du câble, pose fixe	-30 - 90 °C
Matériau du raccord	Laiton
Diamètre de la ligne	5,2 mm
Propriétés des matériaux	Halogenfrei   Hydrolysefest   LABS-frei   Ozonbeständig   Silikonfrei   UV-Beständig
Résistances environnementales	Öle   Kühlschmiermittel

**Propriétés optiques**

Degré de pollution	3
--------------------	---

**Autres caractéristiques**

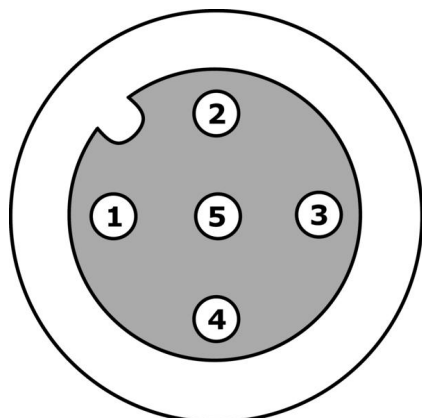
Résistant aux flammes	selon EN 60332-2-2
Applications	Schleppkettentauglich   Schweißbereich

**Classification**

ETIM 8	EC001855 Câble confectionné capteur-actionneur
--------	--

**Autre**

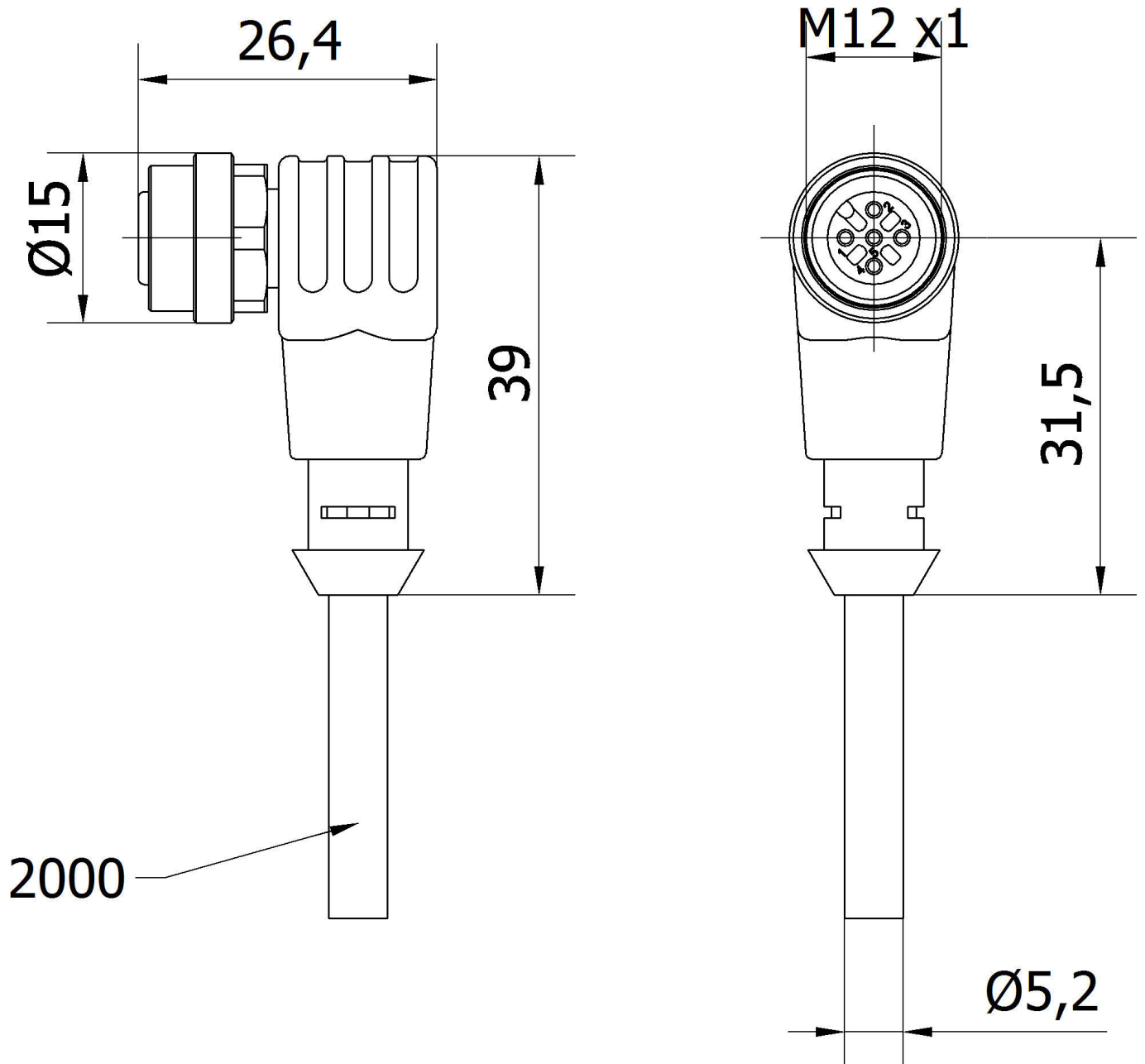
Groupe de produits IPF	850 prises/fiches de câble (confectionnées d'un seul côté)
Dimensions de l'emballage	175 x 175 x 20 mm
Poids brut	82 g
Numéro de tarif douanier	85444290
Numéro WEEE	40951076
Conforme à la norme OzDS	Oui
Conforme au POP	Oui
Conforme à REACH	Oui
Conforme à la directive RoHS	Oui

**Schéma de connexion**

- 1** marron
- 2** blanc
- 3** bleu
- 4** noir
- 5** gris

LEDs : vert (PIN1), jaune (PIN 2), jaune (PIN4)

Schéma d'encombrement



**Extrait de la gamme d'accessoires****AV000116**

Matériel d'identification, douille d'identification, longueur 30mm, diamètre de câble 3,7-6,2mm, plastique, transparent

**AY000141**

Gaine de protection en plastique, Ø17mm, diamètre intérieur 10mm, -40-250°C, fibre de verre avec caoutchouc silicone, résistance à court terme aux projections de soudure 1200°C, résistance à la traction 400N, flexible, ignifugée, au mètre

**AV98F001****AV98F002**

Outil, douille pour clé dynamométrique, SW13

**AV000140**

Outil, clé dynamométrique, modèle tournevis, six pans creux 4mm, avec échelle graduée, résolution 0,05Nm

**Vous trouverez d'autres accessoires sur notre site Internet**

**Montage**

Le montage / l'installation ne doit être effectué que par un électricien spécialisé !

**Élimination**

Numéro WEEE selon § 6 alinéa 3 ElektroG : 40951076

**Consignes de sécurité**

**/** Avant la mise en service, veuillez vous assurer que toutes les consignes de sécurité figurant éventuellement dans la documentation du produit ont été respectées.

**/** En cas d'impact direct sur la sécurité des personnes, l'utilisation de ces produits est interdite.