

VK200821

Technologia połączeń • Gniazda kablowe / wtyczki montowane z jednej strony

Kabel połączeniowy, 2m, gniazdo M12 5-stykowe kątowe, wolny koniec kabla, 5x0,34mm², PUR (poliuretan), Ø5,2mm, 30V, -30-90°C, IP67, TPU, 4A, LED, odporny na łańcuchy i skręcanie, oleje i smary chłodzące, obszar spawania, bez silikonu



Gniazda kablowe ipf są używane głównie do tworzenia połączeń elektrycznych czujników. Charakteryzują się solidną konstrukcją, najwyższymi klasami ochrony (IP67 | IP68 | IP69K) oraz, na życzenie, ekranowaniem 360°. Dzięki następującym właściwościom: kompatybilność z magistralą, odpowiedniość do łańcuchów i robotów, odporność na oleje i chemikalia, odporność na iskry spawalnicze, odporność na środki czyszczące lub czyszczenie wysokociśnieniowe i strumieniem pary, rozszerzony zakres temperatur do +230°C, technologia szybkiego łączenia lub specjalne właściwości transmisji danych, gniazda kablowe spełniają wszystkie wymagania technologii automatyzacji.

Właściwości elektryczne

Wyświetlacz	Wyświetlacz LED
Typ styku wtykowego Połączenie A	Żeński (gniazdo)
Podłączenie elektryczne wersja A	M12
Podłączenie elektryczne wersja B	Wolny koniec kabla
Rezystancja styków	5 mOhm
Liczba podłączonych biegunów A	5
Aktualna nośność	4 A
Napięcie robocze (AC 50Hz)	30 V
Napięcie robocze (DC)	30 V

Właściwości mechaniczne

Liczba rdzeni	5
Struktura rdzenia	42 x 0,1 mm
Przekrój przewodu	0,34 mm ²
Długość kabla	2 m
Złącze zasilania kabla A	kątowy
Maksymalny moment dokręcania połączenia A	1 Nm
Cykle gięcia	3 miliony cykli
Klasa ochrony (IP)	IP67
Cykle skręcania	+/-180°/m, ≥ 1 milion cykli
Materiał powłoki stykowej	Złoto
Materiał obudowy	TPU
Materiał osłony kabla	Tworzywa sztuczne (PUR)
Materiał korpusu podstawy stykowej	CuSn
Dopuszczalna temperatura zewnętrzna kabla, instalacja stała	-30 - 90 °C
Nadaje się do łańcuchów wleczonych	Tak
Materiał połączenia śrubowego	Mosiądz
Średnica kabla	5,2 mm

Właściwości optyczne

Stopień zabrudzenia	3
---------------------	---

Inne właściwości

Ognioodporność	zgodnie z normą EN 60332-2-2
Bezhalogenowy	Tak
Odporność na hydrolizę	Tak
LABS-free	Tak
Odporność na ozon i promieniowanie UV	Tak
łańcuch wleczony i skrętny	Tak
Obszar spawania	Tak
Nie zawiera silikonu	Tak
Oleje i smary chłodzące	Tak

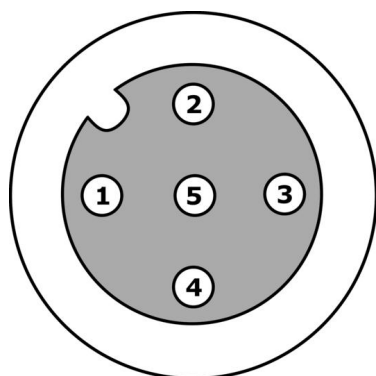
Klasyfikacja

ETIM 8	EC001855 Wstępnie zmontowany kabel czujnika/siłownika
--------	---

Więcej informacji

Grupa produktów IPF	850 gniazd/wtyków kablowych (montowanych z jednej strony)
Wymiary opakowania	175 x 175 x 20 mm
Masa brutto	82 g
Numer taryfy celnej	85444290
Numer WEEE	40951076
Zgodność z OzDS	Tak
Zgodność z POP	Tak
Zgodność z REACH	Tak
Zgodność z dyrektywą RoHS	Tak

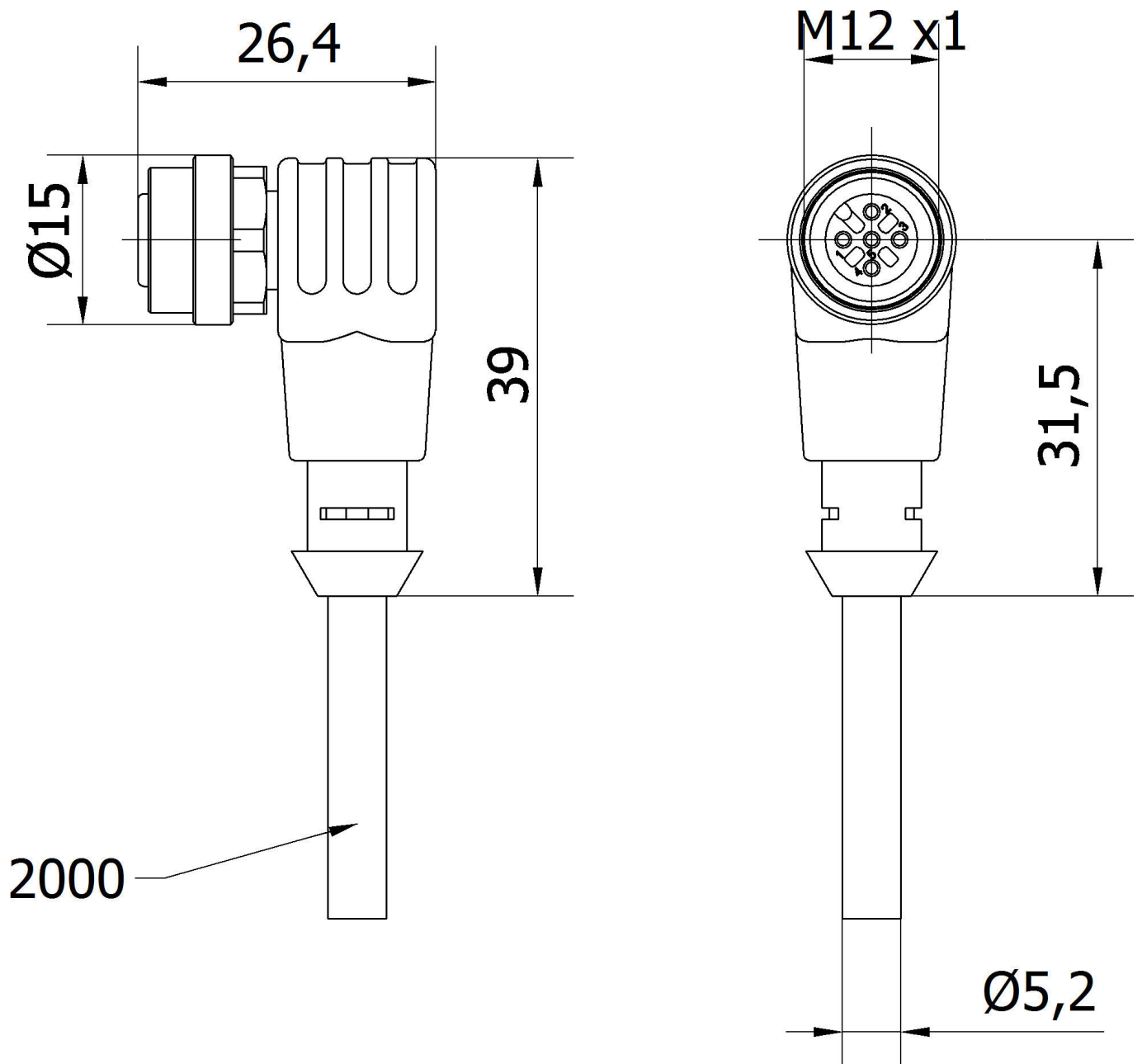
Schemat połączeń



- 1** brązowy
- 2** biały
- 3** niebieski
- 4** czarny
- 5** szary

Diody LED: zielony (PIN1), żółty (PIN 2), żółty (PIN4)

Rysunek wymiarowy



Fragment programu akcesoriów

AV000116



Materiał do etykietowania, przelotka do etykietowania, długość 30 mm, średnica kabla 3, 7-6,2 mm, tworzywo sztuczne, przezroczyste

AY000141



Plastikowy przewód ochronny, Ø17mm, średnica wewnętrzna 10mm, -40-250°C, włókno szklane z gumą silikonową, krótkotrwała odporność na odpryski spawalnicze 1200°C, wytrzymałość na rozciąganie 400N, elastyczny, trudnopalny, sprzedawany na metry

AV98F001



AV98F002



Narzędzie, gniazdo klucza do klucza dynamometrycznego, SW13

AV000140



Narzędzie, klucz dynamometryczny, model wkładka, gniazdo sześciokątne 4 mm, ze skalą, rozdzielczość 0, 05 Nm

Więcej akcesoriów można znaleźć na naszej stronie internetowej



Instalacja

Instalacja może być przeprowadzona wyłącznie przez wykwalifikowanego elektryka!



Usuwanie odpadów

Numer WEEE zgodnie z § 6 ust. 3 ElektroG: 40951076

Instrukcje bezpieczeństwa

/ Przed uruchomieniem należy upewnić się, że przestrzegane są wszystkie instrukcje bezpieczeństwa zawarte w dokumentacji produktu.

/ Korzystanie z tych produktów jest zabronione, jeśli mają one bezpośredni wpływ na bezpieczeństwo osobiste.