

VK200A25

Sistema de conexión • Cajas de conexiones/conectores preconfeccionados en un lado

cable de conexión, 2m, m12 hembra 8polos recto, extremo del cable libre, 8hilos, pur (poliuretano), ø5,9mm, apto para cadenas de arrastre y torsión, aceites y lubricantes refrigerantes, área de soldadura, sin silicona



Las cajas de conexiones de ipf sirven fundamentalmente para establecer la conexión eléctrica de sensores. Estas destacan por su diseño robusto, por los máximos grados de protección (IP67 | IP68 | IP69K) y por una pantalla de 360° (opcional). Las cajas de conexiones cumplen todos los requerimientos de la técnica de automatización con las siguientes propiedades: son compatibles con bus, aptas para cadenas de arrastre y robots, resistentes al aceite y a los productos químicos, resistentes a las chispas de soldadura, resistentes a los productos de limpieza y a la limpieza con chorro a alta presión o con chorro de vapor, el rango de temperatura hasta +230°C, el sistema de conexión rápida o propiedades especiales en la transmisión de datos.

Datos eléctricos

| | |
|---|-------------------------|
| Tipo de contacto enchufable, conexión A | Hembra |
| Versión de la conexión eléctrica A | M12 |
| Versión de la conexión eléctrica B | Extremo del cable libre |
| Número de polos de la conexión A | 8 |
| Tensión de servicio (CC) | 30 V |

Datos mecánicos

| | |
|--------------------------------------|-------------------------------------|
| Número de hilos | 8 |
| Estructura de hilos | 32 x 0,1mm |
| Longitud de cable | 2 m |
| Paso de cables conexión A | recto |
| Par de apriete máximo de conexión A | 1 Nm |
| ciclos de flexión | ≥2 millones de ciclos |
| Ciclos de torsión | +/-180°/m, ≥ 0,5 millones de ciclos |
| Material del revestimiento del cable | Plástico (PUR) |
| Adecuado para cadenas de arrastre | Sí |
| Material de los tornillos | Latón |
| Diámetro de cable | 5,9 mm |

Otros datos

| | |
|---|--------------------|
| No propaga la llama | según EN 60332-2-2 |
| Sin halógenos | Sí |
| A prueba de hidrólisis | Sí |
| Libre de LABS | Sí |
| Resistente al ozono y los rayos UV | Sí |
| Apto para cadenas de arrastre y torsión | Sí |
| Área de soldadura | Sí |
| Sin silicona | Sí |
| Aceites y lubricantes refrigerantes | Sí |

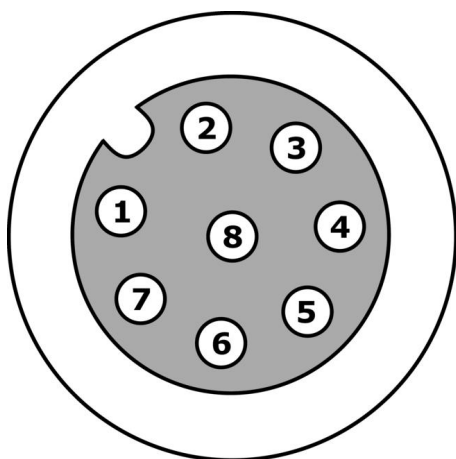
Clasificación

| | |
|--------|---|
| ETIM 8 | EC001855 Cable sensor-actuador ensamblado |
|--------|---|

Más

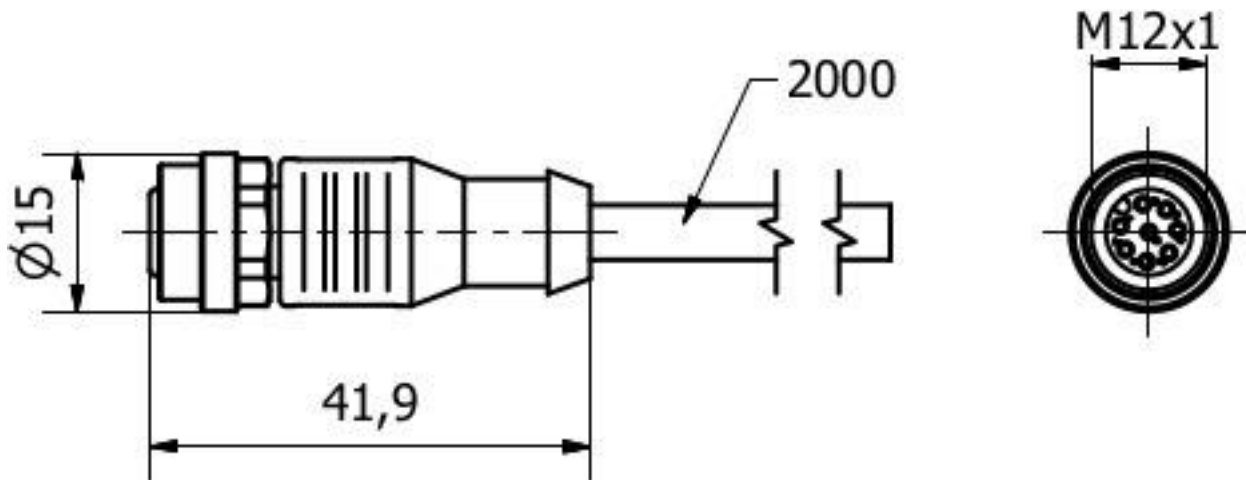
| | |
|-------------------------|---|
| Grupo de productos ipf | 850 Tomas/conectores de cable (preconfec. en un lado) |
| dimensiones de embalaje | 160 x 160 x 10 mm |
| Peso bruto | 99 g |
| Código arancelario | 85444290 |
| WEEE número | 40951076 |
| Conforme con OzDS | Sí |
| Conforme con POP | Sí |
| Conforme a REACH | Sí |
| Conforme a RoHS | Sí |

Conexión



- 1** blanco
- 2** marrón
- 3** verde
- 4** amarillo
- 5** gris
- 6** rosa
- 7** azul
- 8** rojo

Dibujo acotado



Extracto del programa de accesorios

AV98F001



herrami
inserto
de llave
para
llave
dinamométrica,
ancho
de llave
de
14

AV98F002



Herramienta, llave de vaso para llave dinamométrica, SW13

AV000130



herramienta, alicate pelacables, 28x166x102mm, rango de aislamiento diámetro (mín) 4,4-7mm, plástico

AV000132



herramienta, alicate pelacables, 28x166x102mm, rango de aislamiento diámetro (mín) 3,2-4,4mm, plástico

AY000141



tubo de protección de plástico, Ø17mm, diámetro interno 10mm, -40-250°C, fibra óptica con caucho de silicona, resistencia breve contra salpicaduras de soldadura 1200°C, resistencia a la tracción 400n, flexible, antiinflamante, a metros

AV000140



Herramienta, Llave dinamométrica Modelo destornillador, Toma hexagonal 4mm, Con escala, Resolución 0.05Nm

Encontrará más accesorios en nuestra página web



Montaje

El montaje/la instalación solo debe ser llevado a cabo por electricistas cualificados.



Eliminación de residuos

Número WEEE según § 6 párrafo 3 ElektroG: 40951076

Indicaciones de seguridad

! Antes de la puesta en marcha, asegúrese de que se han respetado todas las indicaciones de seguridad indicadas en la documentación del producto.

! El uso de estos productos está prohibido si tienen un efecto directo en la seguridad de las personas.