

VK200A25

Technique de raccordement • Prises / fiches de câble confectionnées d'un côté

Câble de raccordement, 2m, prise M12 8 pôles droit, extrémité de câble libre, 8 fils, PUR (polyuréthane), Ø5,9mm, résistant aux chaînes porte-câbles et à la torsion, huiles et fluides de coupe, domaine de soudage, sans silicone



Les prises de câble ipf servent principalement à établir le raccordement électrique des capteurs. Leurs propriétés se caractérisent par une exécution robuste, dans les classes de protection les plus élevées (IP67 | IP68 | IP69K) et, sur demande, avec un blindage à 360°. Avec leurs caractéristiques : compatibles avec les bus, les chaînes porte-câbles et les robots, résistants aux huiles, aux produits chimiques, aux étincelles de soudage, leur résistance aux détergents ou au nettoyage à haute pression et au jet de vapeur, la plage de température étendue jusqu'à +230°C, la technique de raccordement rapide ou les caractéristiques particulières de transmission des données, les prises de câble répondent à toutes les exigences de la technique d'automatisation.

Caractéristiques électriques

Type de contact à fiche Raccordement A	Female (prise femelle)
Version raccordement électrique A	M12
Version raccordement électrique B	extrémité de ligne libre
Nombre de pôles Raccordement A	8
Tension de fonctionnement (DC)	30 V

Propriétés mécaniques

Nombre de fils	8
Structure des conducteurs	32 x 0,1mm
Longueur du câble	2 m
Entrée de câble Connecteur A	droit
Couple de serrage maximal Raccord A	1 Nm
Cycles de pliage	≥2 millions de cycles
Cycles de torsion	+/-180°/m, ≥ 0,5 million de cycles
Matériau de la gaine de câble	Plastique (PUR)
Adapté aux chaînes porte-câbles	Oui
Matériau du raccord	Laiton
Diamètre de la ligne	5,9 mm

Autres caractéristiques

Résistant aux flammes	selon EN 60332-2-2
Sans halogène	Oui
Résistant à l'hydrolyse	Oui
Sans LABS	Oui
Résistant à l'ozone et aux UV	Oui
Capable de supporter des chaînes porte-câbles et la torsion	Oui
Zone de soudage	Oui
Sans silicone	Oui
Huiles et lubrifiants réfrigérants	Oui

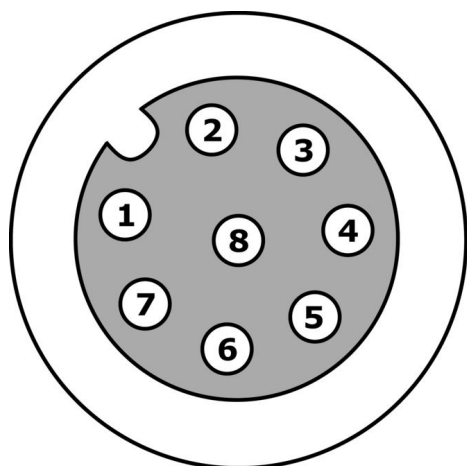
Classification

ETIM 8	EC001855 Câble confectionné capteur-actionneur
--------	--

Autre

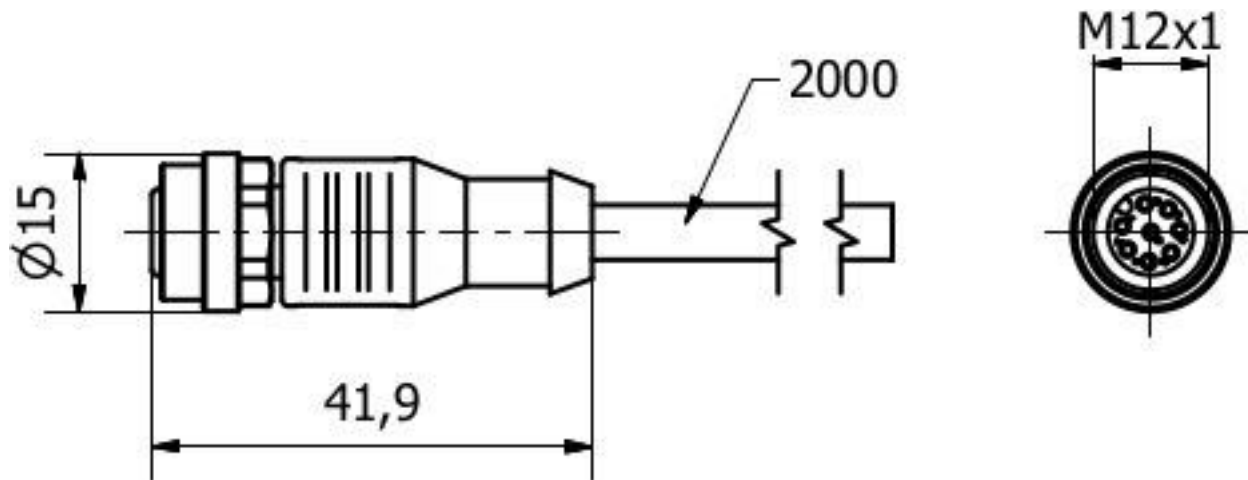
Groupe de produits IPF	850 prises/fiches de câble (confectionnées d'un seul côté)
Dimensions de l'emballage	160 x 160 x 10 mm
Poids brut	99 g
Numéro de tarif douanier	85444290
Numéro WEEE	40951076
Conforme à la norme OzDS	Oui
Conforme au POP	Oui
Conforme à REACH	Oui
Conforme à la directive RoHS	Oui

Schéma de connexion



- 1** blanc
- 2** marron
- 3** vert
- 4** jaune
- 5** gris
- 6** rose
- 7** bleu
- 8** rouge

Schéma d'encombrement



Extrait de la gamme d'accessoires

AV98F001



AV98F002



Outil, douille pour clé dynamométrique, SW13

AV000130



Outil, pince à dénuder, 28x166x102mm, plage de dénudage diamètre 4,4-7mm, plastique

AV000132



Outil, pince à dénuder, 28x166x102mm, plage de dénudage diamètre 3,2-4,4mm, plastique

AY000141



Gaine de protection en plastique, $\varnothing 17$ mm, diamètre intérieur 10mm, -40-250°C, fibre de verre avec caoutchouc silicone, résistance à court terme aux projections de soudure 1200°C, résistance à la traction 400N, flexible, ignifugée, au mètre

AV000140



Outil, clé dynamométrique modèle tournevis, six pans creux 4mm, avec échelle graduée, résolution 0,05Nm

Vous trouverez d'autres accessoires sur notre site Internet



Montage

Le montage / l'installation ne doit être effectué que par un électricien spécialisé !



Élimination

Numéro WEEE selon § 6 alinéa 3 ElektroG : 40951076

Consignes de sécurité

/ Avant la mise en service, veuillez vous assurer que toutes les consignes de sécurité figurant éventuellement dans la documentation du produit ont été respectées.

/ En cas d'impact direct sur la sécurité des personnes, l'utilisation de ces produits est interdite.