

## VK200A25

### Tecnologia de ligação • Tomadas de cabos/conectores pré-montados de um lado

Cabo de ligação, 2m, M12 fêmea (tomada) 8 pinos rectos, extremidade do condutor livre, 8 fios, PUR (poliuretano), Ø5,9mm, adequado para corrente de arrasto e resistente à torção, lubrificantes de óleo e de arrefecimento, área de soldadura, sem silicone



As tomadas de cabo ipf são utilizadas principalmente para estabelecer a ligação eléctrica de sensores. As suas características caracterizam-se por um design robusto, os mais elevados graus de protecção (IP67 | IP68 | IP69K) e, se desejado, com blindagem de 360°. Com as características: pronto para bus, adequado para utilização com correntes de arrasto e robôs, resistência a óleo e produtos químicos, resistência a faíscas de soldadura, a sua resistência a agentes de limpeza ou limpeza de alta pressão e jacto de vapor, a gama de temperaturas alargada até +230°C, a tecnologia de interligação rápida e propriedades especiais de transmissão de dados, as tomadas de cabo satisfazem todos os requisitos na tecnologia de automação.

#### Características eléctricas

Tipo de contacto da ficha Ligação A	Feminino
Ligação eléctrica versão A	M12
Ligação eléctrica versão B	extremidade do cabo nu
Número de pólos de ligação A	8
Tensão de funcionamento (DC)	30 V

#### Características mecânicas

Número do fio	8
Estrutura de base	32 x 0,1 mm
Comprimento do cabo	2 m
Ligação de alimentação do cabo A	direito
Binário de aperto máximo da ligação A	1 Nm
Ciclos de flexão	≥2 milhões de ciclos
Ciclos de torção	+/-180°/m, ≥ 0,5 milhões de ciclos
Material da bainha do cabo	Plástico (PUR)
Adequado para correntes de arrasto	Sim
Material da união roscada	Latão
Diâmetro do cabo	5,9 mm

**Outras características**

Retardador de chama	de acordo com a norma EN 60332-2-2
Sem halogéneos	Sim
Resistente à hidrólise	Sim
Sem LABS	Sim
Resistente ao ozono e aos raios UV	Sim
Corrente de arrasto e resistente à torção	Sim
Zona de soldadura	Sim
Sem silicone	Sim
Óleos e lubrificantes de refrigeração	Sim

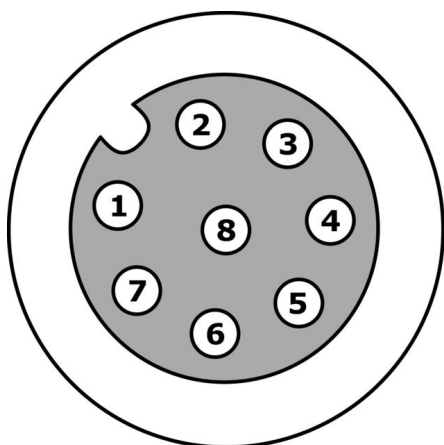
**Classificação**

ETIM 8	EC001855 Cabo sensor-actuador montado
--------	---------------------------------------

**Mais**

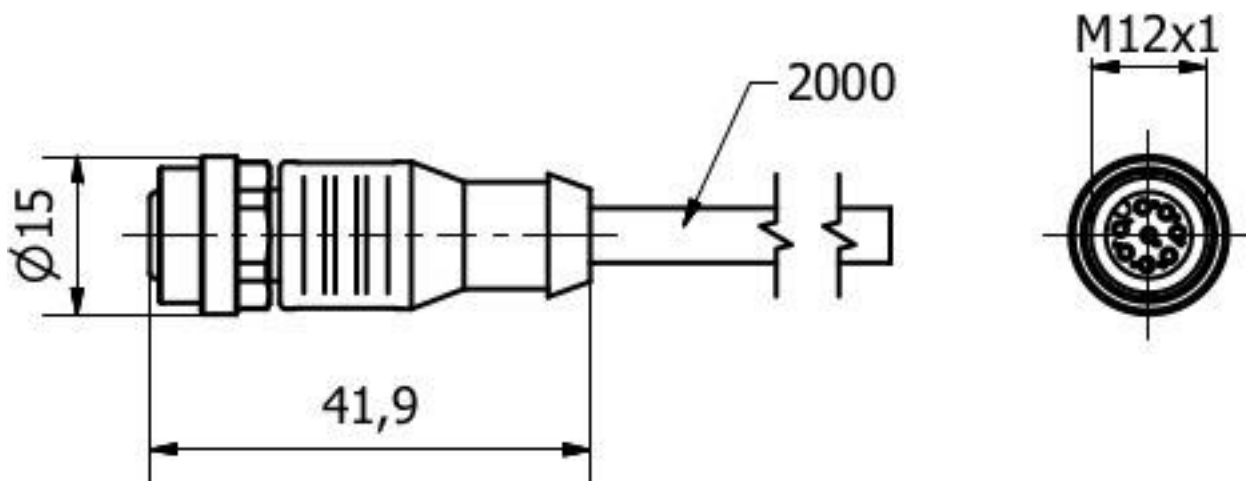
Grupo de produtos IPF	850 tomadas / conectores de cabos (um lado já preparado)
dimensões da embalagem	160 x 160 x 10 mm
Peso bruto	99 g
Número da pauta aduaneira	85444290
Número WEEE	40951076
Conformidade com OzDS	Sim
Compatível com POP	Sim
Em conformidade com o REACH	Sim
Conformidade com RoHS	Sim

**Ligação**



- 1** branco
- 2** castanho
- 3** verde
- 4** amarelo
- 5** cinza
- 6** rosa
- 7** azul
- 8** vermelho

**Desenho dimensional**



**Programa de acessórios de extracção**

**AV98F001**



**AV98F002**



Ferramenta, chave de caixa para chave dinamométrica, SW13

**AV000130**



Ferramenta, Decapador de arame, 28x166x102mm, Diâmetro de esfolamento 4,4-7mm, Plástico

**AV000132**



Ferramenta, Decapador de fios, 28x166x102mm, Diâmetro de esfolamento 3,2-4,4mm, Plástico

**AY000141**



Bainha de plástico, Ø17mm, Diâmetro interior 10mm, -40-250°C, Fibra de vidro com borracha de silicone, Resistência a curto prazo a salpicos de soldadura 1200°C, Resistência à tracção 400N, Flexível, Retardador de chama, Bom para o quintal

**AV000140**



Ferramenta, chave dinamométrica modelo de chave de fendas, sextavado interior 4mm, com escala, resolução 0,05Nm

Pode encontrar mais acessórios na nossa página inicial



**Instalação**

A montagem / instalação só pode ser efectuada por um electricista qualificado!



**Eliminação**

Número WEEE de acordo com § 6 para. 3 ElektroG: 40951076

**Avisos de segurança**

! Antes da primeira utilização, certifique-se de que segue todas as instruções de segurança que possam ser fornecidas nas informações sobre o produto.

! Nunca utilize estes dispositivos em aplicações em que a segurança de uma pessoa dependa da sua funcionalidade.