

## VK200A25

### 连接技术 • 电缆插座/连接器预装在一侧

连接电缆，2米，M12母型（插座）8针直通，自由导体端，8线，PUR（聚氨酯），直径5.9毫米，适用于拖链和抗扭，油和冷却润滑剂，焊接区，无硅。



ipf电缆插座主要用于建立传感器的电气连接。它们的特点是设计坚固，具有最高的保护等级（IP67 | IP68 | IP69K），如果需要，还具有360°屏蔽功能。其特点是：总线就绪，适合与拖链和机器人一起使用，耐油和化学品，耐焊接火花，耐清洁剂或高压和蒸汽喷射清洗，温度范围扩大到+230°C，快速互连技术和特殊数据传输性能，电缆插座满足自动化技术的所有要求。

#### 电气特性

|              |        |
|--------------|--------|
| 插入式触点的类型，A连接 | 雌性(插座) |
| A型电气连接的类型    | M12    |
| B型电气连接的类型    | 自由导体端  |
| A连接的引脚数      | 8      |
| 工作电压 ( DC )  | 30 V   |

#### 机械特征

|             |                       |
|-------------|-----------------------|
| 核心数量        | 8                     |
| 电线组件        | 32 x 0.1mm            |
| 电缆长度        | 2 m                   |
| A连接处的电缆进线   | 直                     |
| 连接处的最大紧固扭矩A | 1 牛                   |
| 弯曲周期        | ≥200万次                |
| 扭转周期        | +/-180°/m, ≥ 0.5百万次循环 |
| 电缆护套的材料     | 塑料 ( PUR )            |
| 适用于拖曳链      | 是                     |
| 螺丝配件的材料     | 黄铜                    |
| 线路直径        | 5.9 mm                |

**其他特点**

|           |                 |
|-----------|-----------------|
| 阻燃剂       | 符合EN60332-2-2标准 |
| 无卤素       | 是               |
| 耐水解性      | 是               |
| 免收LABS的费用 | 是               |
| 抗臭氧和抗紫外线  | 是               |
| 适用于拖链和抗扭转 | 是               |
| 焊接区       | 是               |
| 不含硅       | 是               |
| 油和冷却润滑剂   | 是               |

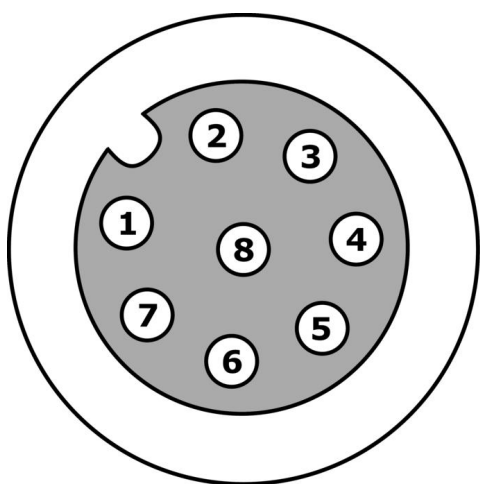
**种类**

|        |                       |
|--------|-----------------------|
| ETIM 8 | EC001855 组装的传感器-执行器电缆 |
|--------|-----------------------|

**更多**

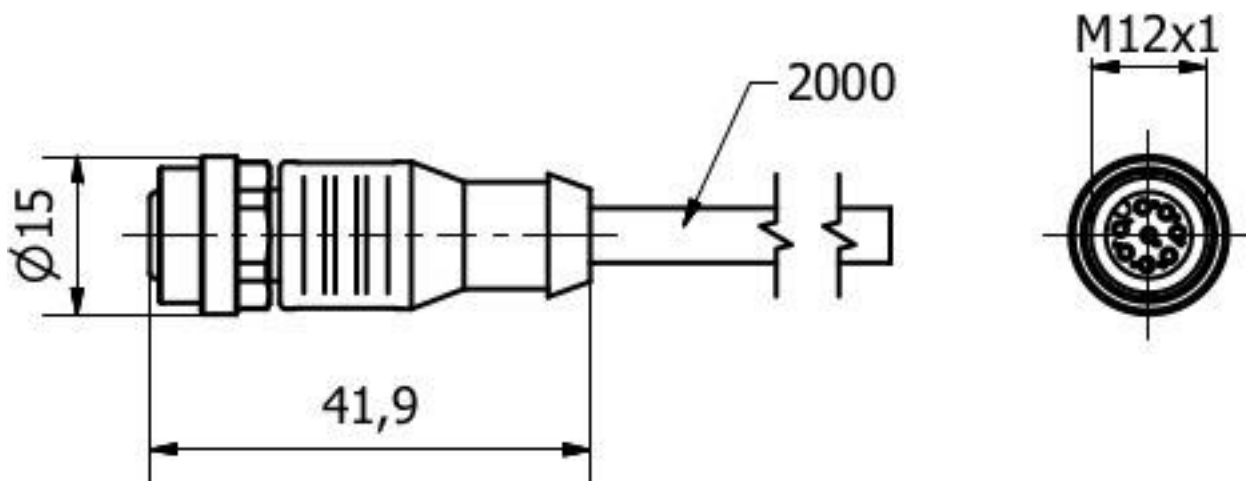
|          |                         |
|----------|-------------------------|
| IPF产品组   | 850个电缆插座/连接器 ( 单边现成的 )。 |
| 包装尺寸     | 160 x 160 x 10 mm       |
| 总重量      | 99 g                    |
| 海关税号     | 85444290                |
| WEEE编号   | 40951076                |
| 符合OzDS标准 | 是                       |
| 符合POP要求  | 是                       |
| 适应性强     | 是                       |
| 符合RoHS标准 | 是                       |

**连接**



- 1** 白色
- 2** 棕色
- 3** 绿化
- 4** 黄的
- 5** 灰
- 6** 粉红色
- 7** 蓝
- 8** 红

尺寸图



摘录配件方案

AV98F001



AV98F002



工具, 扭矩扳手套筒, SW13

AV000130



工具, 剥线器, 28x166x102mm, 剥皮范围直径4.4-7mm, 塑料。

AV000132



工具, 剥线器, 28x166x102mm, 剥皮范围直径3.2-4.4mm, 塑料

AY000141



塑料护套,  $\text{Ø}17\text{mm}$ , 内径10mm,  $-40\text{-}250^\circ\text{C}$ , 玻璃纤维加强硅橡胶, 短期抗焊接飞溅  $1200^\circ\text{C}$ , 抗拉强度400N, 柔性, 阻燃, 码放良好

AV000140



您可以在我们的主页上找到更多配件



安装

安装工作只能由合格的电工来完成!



废弃处理

根据第 6 条第 3 款 ElektroG 规定的 WEEE 编号: 40951076

安全警告

! 在初始操作之前, 请确保遵循产品信息中可能提供的所有安全说明。

! 切勿在人的安全取决于其功能的应用中使用这些设备。