

VK200F25

Technique de raccordement • Prises / fiches de câble confectionnées des deux côtés

Câble de raccordement, 2m, prise M12 4 pôles droit, prise M12 4 pôles droit, 4x0, 34mm², PUR (polyuréthane), 240V, IP67, résistant aux chaînes porte-câbles et à la torsion, huiles et fluides de coupe, domaine de soudage, sans silicone



Ce câble de raccordement a des connexions pré-confectionnées aux deux extrémités. Il permet d'intégrer à moindre coût des terminaux avec une connexion enfichable via un répartiteur ou un module logique.

Caractéristiques électriques

| | |
|--|------------------------|
| Type de contact à fiche Raccordement A | Female (prise femelle) |
| Type de contact à fiche Raccordement B | Male (connecteur) |
| Version raccordement électrique A | M12 |
| Version raccordement électrique B | M12 |
| Nombre de pôles Raccordement A | 4 |
| Nombre de pôles Raccordement B | 4 |
| Tension de fonctionnement (AC 50Hz) | 240 V |
| Tension de fonctionnement (DC) | 240 V |

Propriétés mécaniques

| | |
|---|-----------------------------------|
| Nombre de fils | 4 |
| Structure des conducteurs | 42 x 0,1mm |
| Section de conducteur | 0,34 mm ² de surface |
| Longueur du câble | 2 m |
| Entrée de câble Connecteur A | droit |
| Entrée de câble Connecteur B | droit |
| Couple de serrage maximal Raccord A | 1 Nm |
| Couple de serrage maximal Raccord B | 1 Nm |
| Cycles de pliage | 5 millions de cycles |
| Indice de protection (IP) | IP67 |
| Cycles de torsion | +/-360°/m, ≥ 2 millions de cycles |
| Matériau de la gaine de câble | Plastique (PUR) |
| Température extérieure admissible du câble, pose fixe | -25 - 80 °C |
| Adapté aux chaînes porte-câbles | Oui |
| Matériau du raccord | Laiton |

Autres caractéristiques

| | |
|---|--------------------|
| Résistant aux flammes | selon EN 60332-2-2 |
| Sans halogène | Oui |
| Résistant à l'hydrolyse | Oui |
| Sans LABS | Oui |
| Résistant à l'ozone et aux UV | Oui |
| Capable de supporter des chaînes porte-câbles et la torsion | Oui |
| Zone de soudage | Oui |
| Sans silicone | Oui |
| Huiles et lubrifiants réfrigérants | Oui |

Classification

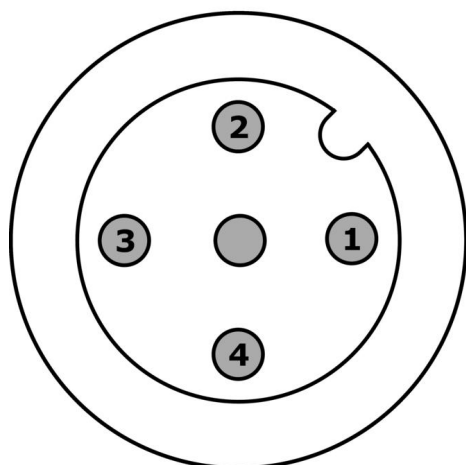
| | |
|--------|--|
| ETIM 8 | EC001855 Câble confectionné capteur-actionneur |
|--------|--|

Autre

| | |
|------------------------------|--|
| Groupe de produits IPF | 851 Prises/fiches de câble (confectionnées des deux côtés) |
| Dimensions de l'emballage | 138 x 135 x 15 mm |
| Poids brut | 82 g |
| Numéro de tarif douanier | 85444290 |
| Numéro WEEE | 40951076 |
| Conforme à la norme OzDS | Oui |
| Conforme au POP | Oui |
| Conforme à REACH | Oui |
| Conforme à la directive RoHS | Oui |

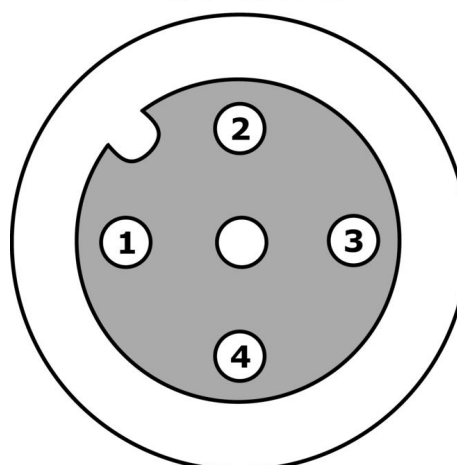
Schéma de connexion

Connecteur



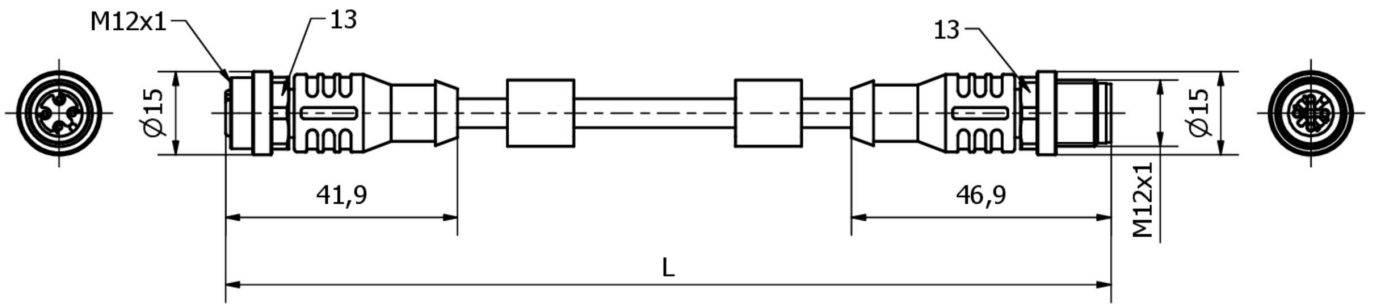
- 1** marron
- 2** blanc
- 3** bleu
- 4** noir

Prise femelle



- 1** marron
- 2** blanc
- 3** bleu
- 4** noir

Schéma d'encombrement



Extrait de la gamme d'accessoires

AV000117



Matériel d'identification, plaque d'identification, 2,1x30x4mm, plastique PC, 34 plaques d'identification

VK000037



Adaptation, Connecteur femelle M12 3 broches droit, Connecteur mâle M8 3 broches droit, 24V, -25-85°C, IP67, Huiles et fluides de coupe, Zone de soudure

AV000141



Accessoires pour prise de câble, clip de fixation, 13,5mm, PPO, unité d'emballage 5, accessoires pour prise/connecteur de câble M12

AV98F001



AV98F002



Outil, douille pour clé dynamométrique, SW13

VK003020



Prise de câble, coudée, à confectionner soi-même, raccordement par vis, $\varnothing 3-6,5$ mm, 4A, 240V, -25-90°C, prise M12 à 4 pôles, IP67, PBT

VK003024



Prise de câble, droite, à confectionner soi-même, raccordement par vis, $\varnothing 3-6,5$ mm, 4A, 240V, -25-90°C, prise M12 à 4 pôles, IP67, PBT

VK200021



Câble de raccordement, 2m, prise M12 3 pôles coudée, extrémité de câble libre, $3 \times 0,34$ mm², PUR (polyuréthane), $\varnothing 4,3$ mm, 250V, -30-90°C, IP67, résistant aux chaînes porte-câbles et à la torsion, huiles et lubrifiants de refroidissement, domaine de soudage, sans silicone

VK200025



Câble de raccordement, 2m, prise M12 3 pôles droit, extrémité de câble libre, $3 \times 0,34$ mm², PUR (polyuréthane), $\varnothing 4,3$ mm, 250V, -30-90°C, IP67, résistant aux chaînes porte-câbles et à la torsion, huiles et fluides de coupe, domaine de soudage, sans silicone

Vous trouverez d'autres accessoires sur notre site Internet



Montage

Le montage / l'installation ne doit être effectué que par un électricien spécialisé !



Élimination

Numéro WEEE selon § 6 alinéa 3 ElektroG : 40951076

Consignes de sécurité

/ Avant la mise en service, veuillez vous assurer que toutes les consignes de sécurité figurant éventuellement dans la documentation du produit ont été respectées.

/ En cas d'impact direct sur la sécurité des personnes, l'utilisation de ces produits est interdite.