

VK200F72

Tecnologia de ligação • Tomadas de cabos / conectores pré-montados nos dois lados

Cabo de ligação, 2m, tomada M8 de 3 pinos angular, ficha M8 de 3 pinos reta, 3x0, 34mm², PUR (poliuretano), IP67, LED, resistente à corrente de arrasto e à torção, óleos e lubrificantes de arrefecimento, área de soldadura, sem silicone



Este cabo de ligação tem ligações pré-montadas em ambos os lados. Pode ser utilizado para integrar, de forma económica, dispositivos finais com uma ligação de ficha através de um distribuidor ou de um módulo lógico.

Características eléctricas

Ecrã	Ecrã LED
Tipo de contacto da ficha Ligação A	Feminino
Tipo de contacto da ficha Ligação B	Macho (ficha)
Ligação eléctrica versão A	M8
Ligação eléctrica versão B	M8
Número de pólos de ligação A	3
Número de pólos de ligação B	3
Tensão de funcionamento (DC)	30 V

Características mecânicas

Número do fio	3
Estrutura de base	42 x 0,1 mm
Secção transversal do condutor	0,34 mm ²
Comprimento do cabo	2 m
Ligação de alimentação do cabo A	angular
Ligação de alimentação do cabo B	direito
Binário de aperto máximo da ligação A	0,6 Nm
Binário máximo de aperto da ligação B	0,6 Nm
Ciclos de flexão	5 milhões de ciclos
Classe de protecção (IP)	IP67
Ciclos de torção	+/-360°/m, ≥ 2 milhões de ciclos
Material da bainha do cabo	Plástico (PUR)
Temperatura exterior admissível do cabo, instalação fixa	-25 - 80 °C
Adequado para correntes de arrasto	Sim
Material da união roscada	Latão

Outras características

Retardador de chama	de acordo com a norma EN 60332-2-2
Sem halogéneos	Sim
Resistente à hidrólise	Sim
Sem LABS	Sim
Resistente ao ozono e aos raios UV	Sim
Corrente de arrasto e resistente à torção	Sim
Zona de soldadura	Sim
Sem silicone	Sim
Óleos e lubrificantes de refrigeração	Sim

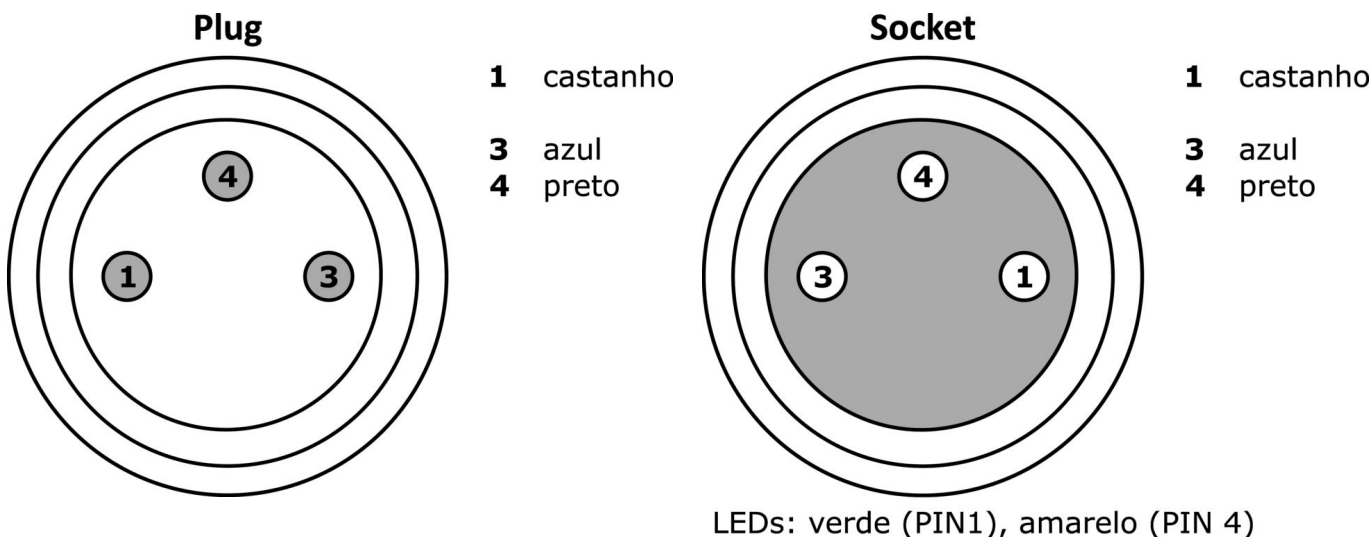
Classificação

ETIM 8	EC001855 Cabo sensor-actuador montado
--------	---------------------------------------

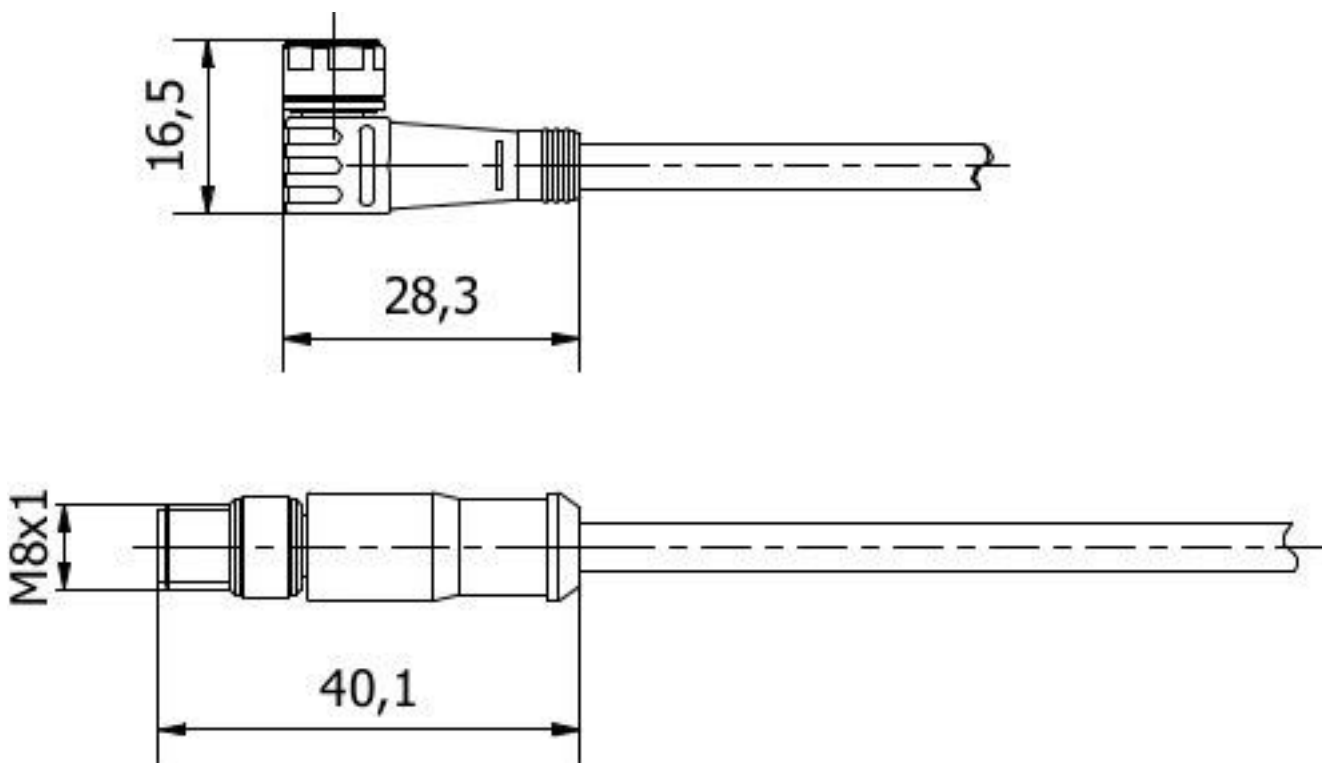
Mais

Grupo de produtos IPF	851 tomadas de cabo / conectores (ambos os lados prontos a usar)
dimensões da embalagem	165 x 165 x 19 mm
Peso bruto	60 g
Número da pauta aduaneira	85444290
Número WEEE	40951076
Conformidade com OzDS	Sim
Compatível com POP	Sim
Em conformidade com o REACH	Sim
Conformidade com RoHS	Sim

Ligação



Desenho dimensional



Programa de acessórios de extracção

AV000141



Bainha de plástico, Ø17mm, Diâmetro interior 10mm, -40-250°C, Fibra de vidro com borracha de silicone, Resistência a curto prazo a salpicos de soldadura 1200°C, Resistência à tracção 400N, Flexível, Retardador de chama, Bom para o quintal

AV98F001



AV98F002



Ferramenta, chave de caixa para chave dinamométrica, SW13

AV000142



acessórios tomada de cabo, clip de montagem, 8,5 mm, PPO, Unidade de embalagem 5, Acessórios para tomada de cabo/conector M8

AV000117



Material de etiquetagem, Etiqueta, 2,1x30x4mm, Plástico PC, 34 etiquetas de identificação

AV000140



Ferramenta, chave dinamométrica modelo de chave de fendas, sextavado interior 4mm, com escala, resolução 0,05Nm

Pode encontrar mais acessórios na nossa página inicial

**Instalação**

A montagem / instalação só pode ser efectuada por um electricista qualificado!

**Eliminação**

Número WEEE de acordo com § 6 para. 3
ElektroG: 40951076

Avisos de segurança

- / Antes da primeira utilização, certifique-se de que segue todas as instruções de segurança que possam ser fornecidas nas informações sobre o produto.
- / Nunca utilize estes dispositivos em aplicações em que a segurança de uma pessoa dependa da sua funcionalidade.