

VK200F72

连接技术 • 电缆插座/连接器预装在两边

连接电缆，2 米，M8 插口 3 针斜面，M8 插头 3 针直面，3x0.34mm²，PUR (聚氨酯)，IP67，LED，抗拖链和扭转，耐油和冷却润滑剂，焊接区，无硅树脂



该连接电缆两端都有预装连接。它可通过分配器或逻辑模块，经济高效地集成带插头连接的终端设备。

电气特性

显示	LED显示屏
插入式触点的类型，A连接	雌性(插座)
插入式触点类型，B连接	雄性(连接器)
A型电气连接的类型	M8
B型电气连接的类型	M8
A连接的引脚数	3
B连接的引脚数	3
工作电压 (DC)	30 V

机械特征

核心数量	3
电线组件	42 x 0.1mm
导线截面	0.34 mm ²
电缆长度	2 m
A连接处的电缆进线	角度
B连接处的电缆进线	直
连接处的最大紧固扭矩A	0.6 牛
连接处的最大紧固扭矩B	0.6 牛
弯曲周期	5百万次循环
保护程度 (IP)	IP67
扭转周期	+/-360°/m，≥200万次循环
电缆护套的材料	塑料 (PUR)
电缆允许的环境温度，固定电缆	-25 - 80 °C
适用于拖曳链	是
螺丝配件的材料	黄铜

其他特点

阻燃剂	符合EN60332-2-2标准
无卤素	是
耐水解性	是
免收LABS的费用	是
抗臭氧和抗紫外线	是
适用于拖链和抗扭转	是
焊接区	是
不含硅	是
油和冷却润滑剂	是

种类

ETIM 8	EC001855 组装的传感器-执行器电缆
--------	-----------------------

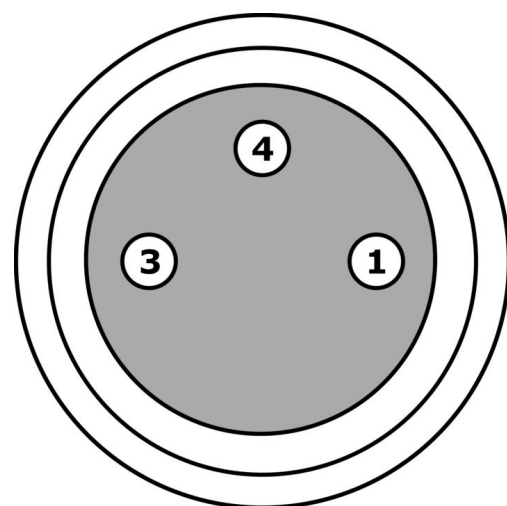
更多

IPF产品组	851电缆插座/连接器 (两边都是现成的)。
包装尺寸	165 x 165 x 19 mm
总重量	60 g
海关税号	85444290
WEEE编号	40951076
符合OzDS标准	是
符合POP要求	是
适应性强	是
符合RoHS标准	是

连接



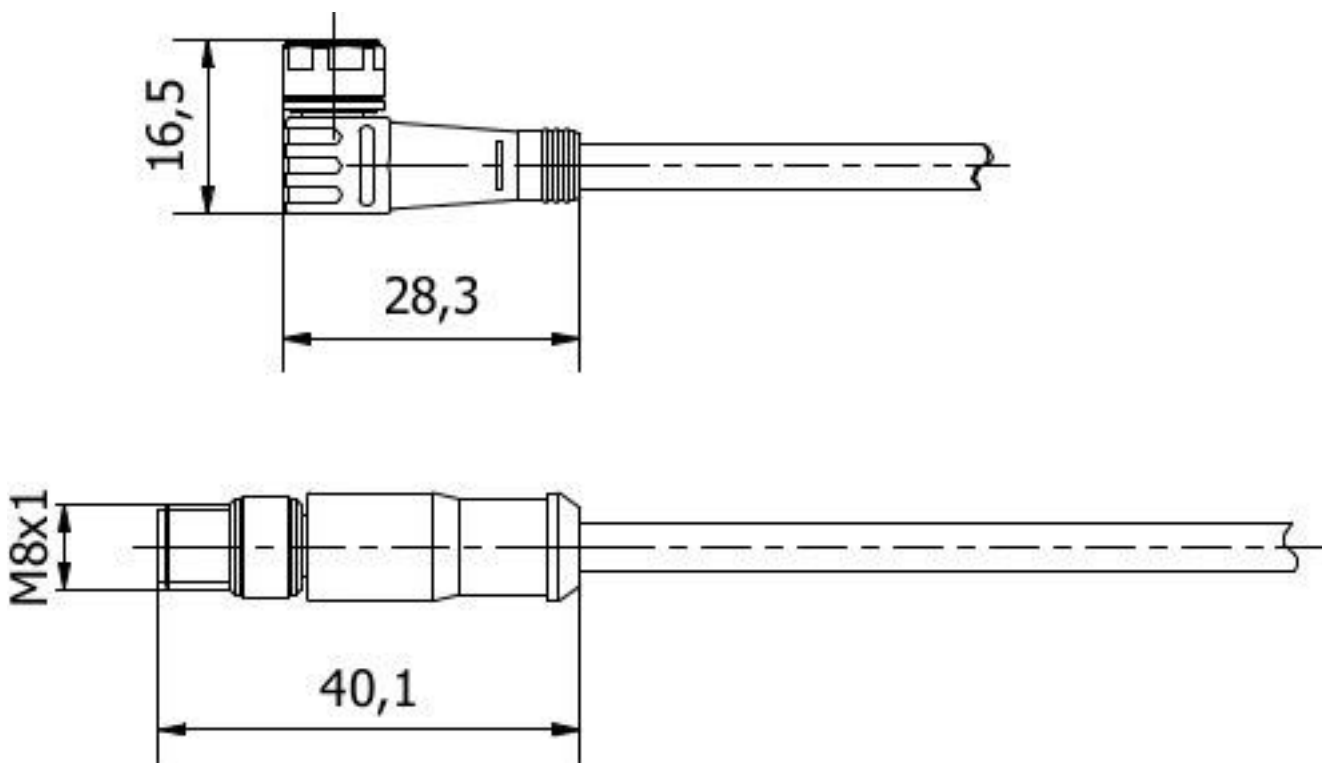
- 1** 棕色
- 3** 蓝黑色
- 4** 黑色



- 1** 棕色
- 3** 蓝黑色
- 4** 黑色

LED 指示灯 : 绿色 (PIN1) , 黄色 (PIN4)

尺寸图



摘录配件方案

AY000141



塑料护套, $\varnothing 17\text{mm}$, 内径
10mm, $-40\text{-}250^\circ\text{C}$, 玻璃纤维加
硅橡胶, 短期抗焊接飞溅
 1200°C , 抗拉强度400N, 柔性,
阻燃, 码放良好

AV98F001



AV98F002



工具, 扭矩扳手套筒
, SW13

AV000142



附件 电缆插座, 安装夹, 8.
5mm, PPO, 包装单位5, 附件
用于电缆插座/连接器M8

AV000117



标签材料, 标签, $2,1 \times 30 \times 4\text{mm}$, 塑
料PC, 34个识别标签

AV000140



您可以在我们的主页上找到更多配件



安装
安装工作只能由合格的电工来完成!



废弃处理
根据第 6 条第 3 款 ElektroG 规定的 WEEE
编号: 40951076

安全警告

! 在初始操作之前, 请确保遵循产品信息中可能提供的所有安全说明。

! 切勿在人的安全取决于其功能的应用中使用这些设备。