

VK205621

Sistema de conexión • Cajas de conexiones/conectores preconfeccionados en un lado

Cable de conexión, 2m, conector M12 acodado de 5 polos, extremo de cable libre, 5x0, 34mm², PUR (poliuretano), Ø6mm, 60V, -25-90°C, IP67, apantallado, resistente a la cadena de arrastre y a la torsión, aceites y lubricantes refrigerantes, zona de soldadura, sin silicona



Las tomas de cable ipf se utilizan principalmente para establecer la conexión eléctrica de sensores. Se caracterizan por su diseño robusto, en las clases de protección más altas (IP67 | IP68 | IP69K) y con apantallamiento de 360° a petición. Con las siguientes propiedades: compatibles con bus, aptas para cadenas de arrastre y robots, resistentes al aceite y a los productos químicos, resistentes a las chispas de soldadura, resistentes a los productos de limpieza o a la limpieza a alta presión y con chorro de vapor, el rango de temperatura ampliado hasta +230°C, la técnica de conexión rápida o las propiedades especiales de transmisión de datos, las tomas de cable cumplen todos los requisitos de la técnica de automatización.

Datos eléctricos

| | |
|---|-------------------------|
| Tipo de contacto enchufable, conexión A | Hembra |
| Versión de la conexión eléctrica A | M12 |
| Versión de la conexión eléctrica B | Extremo del cable libre |
| Número de polos de la conexión A | 5 |
| Corriente admisible | 4 A |
| Tensión de servicio (CA 50Hz) | 60 V |
| Tensión de servicio (CC) | 60 V |
| Blindado | Sí |
| Codificación de conexión A | A |

Datos mecánicos

| | |
|---|--|
| Número de hilos | 5 |
| Estructura de hilos | 19 x 0,15mm |
| Sección del conductor | 0,34 mm ² |
| Longitud de cable | 2 m |
| Paso de cables conexión A | acodado |
| Par de apriete máximo de conexión A | 1 Nm |
| ciclos de flexión | 3 millones de ciclos |
| Grado de protección (IP) | IP67 |
| Ciclos de torsión | +/-180°/m, ≥ 1 millón de ciclos |
| Material del revestimiento del cable | Kunststoff (PUR) |
| Temperatura externa admisible del cable, tendido fijo | -25 - 90 °C |
| Material de los tornillos | Latón |
| Diámetro de cable | 6 mm |
| Propiedades de los materiales | Halogenfrei Hydrolysefest LABS-frei Ozonbeständig Silikonfrei UV-Beständig |
| Resistencia ambiental | Öle Kühlschmiermittel |

Otros datos

| | |
|---------------------|--|
| No propaga la llama | según EN 60332-2-2 |
| aplicaciones | Schleppkettentauglich Schweißbereich |

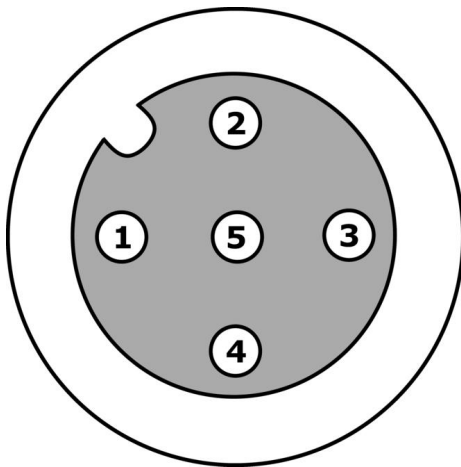
Clasificación

| | |
|--------|---|
| ETIM 8 | EC001855 Cable sensor-actuador ensamblado |
|--------|---|

Más

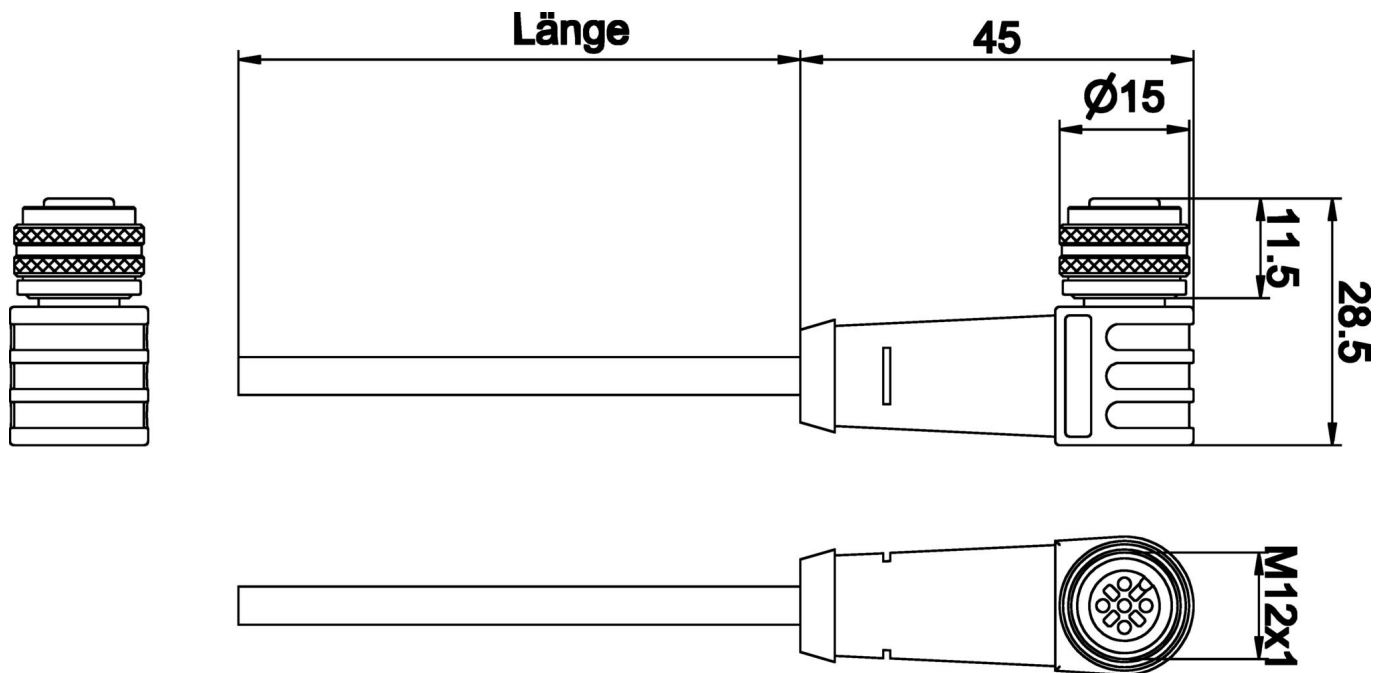
| | |
|-------------------------|---|
| Grupo de productos ipf | 850 Tomas/conectores de cable (preconfec. en un lado) |
| dimensiones de embalaje | 160 x 160 x 25 mm |
| Peso bruto | 120 g |
| Código arancelario | 85444290 |
| WEEE número | 40951076 |
| Conforme con OzDS | Sí |
| Conforme con POP | Sí |
| Conforme a REACH | Sí |
| Conforme a RoHS | Sí |

Conexión



- 1** marrón
- 2** blanco
- 3** azul
- 4** negro
- 5** gris

Dibujo acotado



Extracto del programa de accesorios

AV98F001



herrami
inserto
de llave
para
llave
dinamométrica,
ancho
de llave
de
14

AV98F002



Herramienta, llave de vaso para
llave dinamométrica, SW13

AY000141



tubo de protección de plástico,
Ø17mm, diámetro interno 10mm,
-40-250°C, fibra óptica con caucho
de silicona, resistencia breve
contra salpicaduras de soldadura
1200°C, resistencia a la tracción
400n, flexible, antiinflamante, a
metros

AV000130



herramienta, alicate pelacables,
28x166x102mm, rango de
aislamiento diámetro (mín) 4,4-
7mm, plástico

AV000132



herramienta, alicate pelacables,
28x166x102mm, rango de
aislamiento diámetro (mín) 3,2-4,
4mm, plástico

AV000116



material de identificación, placa
de etiqueta para cables, 30mm
largo, diámetro del cable (máx) 3,
7-6,2mm, plástico, transparente

AV000140



Herramienta,
Llave
dinamométrica,
Modelo
destornillador,
Toma
hexagonal
4mm,
Con escala,
Resolución
0.05Nm

Encontrará más accesorios en nuestra [página web](#)



Montaje

El montaje/la instalación solo debe ser
llevado a cabo por electricistas cualificados.



Eliminación de residuos

Número WEEE según § 6 párrafo 3 ElektroG:
40951076

Indicaciones de seguridad

/ Antes de la puesta en marcha, asegúrese de que se han respetado todas las indicaciones de seguridad indicadas en la documentación del producto.

/ El uso de estos productos está prohibido si tienen un efecto directo en la seguridad de las personas.